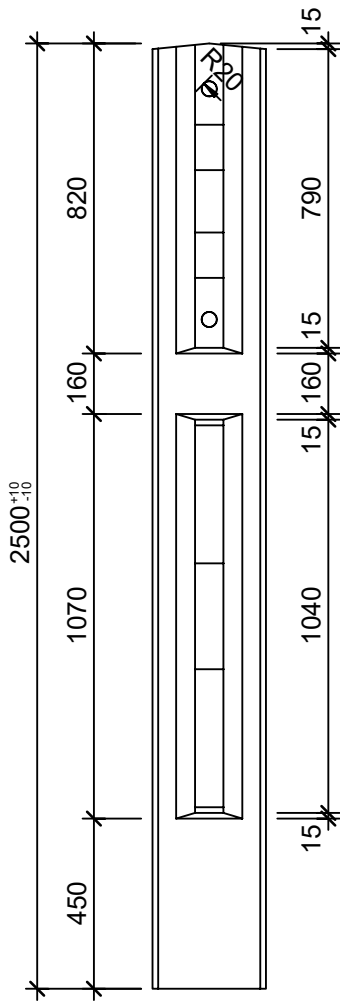
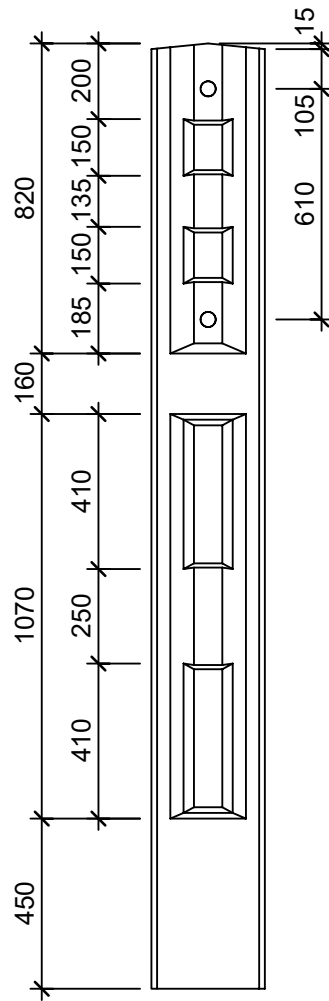


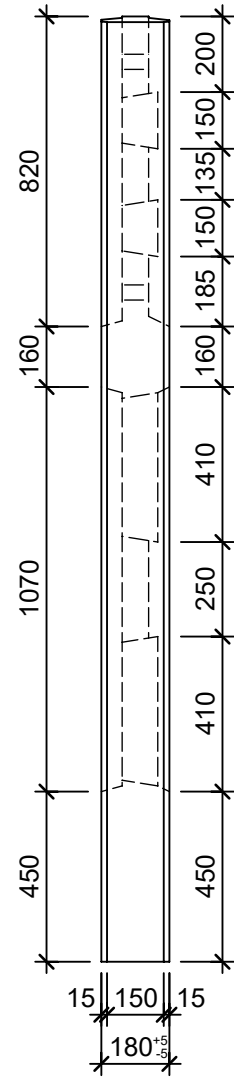
Schnitt 1-1, 1:20



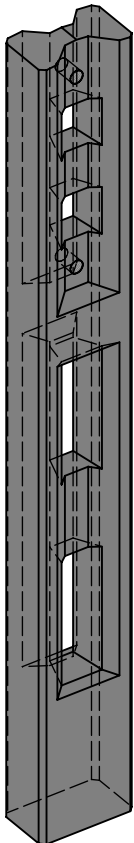
Schnitt 2-2, 1:20



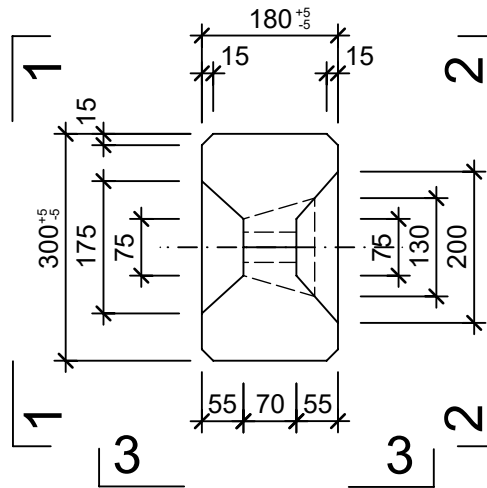
Schnitt 3-3, 1:20



Isometrie, 1:20



Grundriss, 1:10



Rubrik: D7001	Art.-Nr: 132237	HW: 76	Massstab: 1:10/20	Format: DIN A4
Stangensockel			Gezeichnet: 10.03.2022 / vim	Geprüft: 10.03.2022 / RO
Stangensockel 71.2			Änderung: /	Geprüft: /
Mx 15 kN/m, My 15 kN/m			Änderung: /	Geprüft: /
L 300mm, B 180mm, H 2500mm			Änderung: /	Geprüft: /
L 300mm, B 180mm, H 2500mm			Ersetzt:	
 CREABETON BAUSTOFF AG 6221 Rickenbach LU info@creabeton-baustoff.ch Telefon 0848 400 401 CREABETON PRODUKTIONS AG 7203 Trimmis GR			Plan-Nr: D7001_132237_76_PZ_01_01	