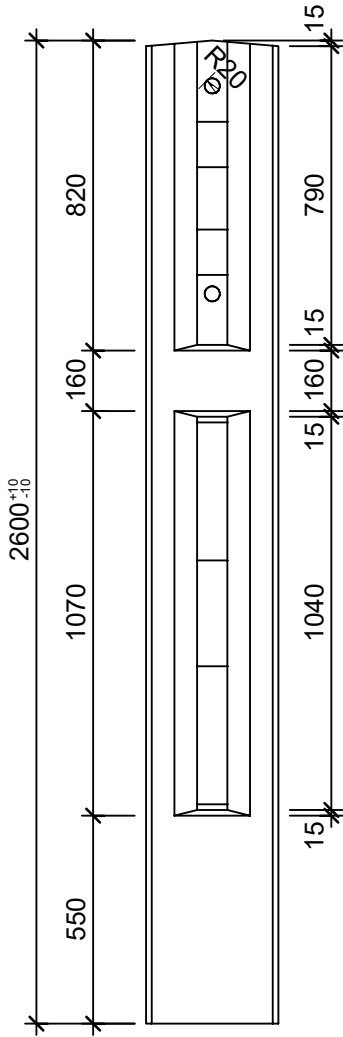
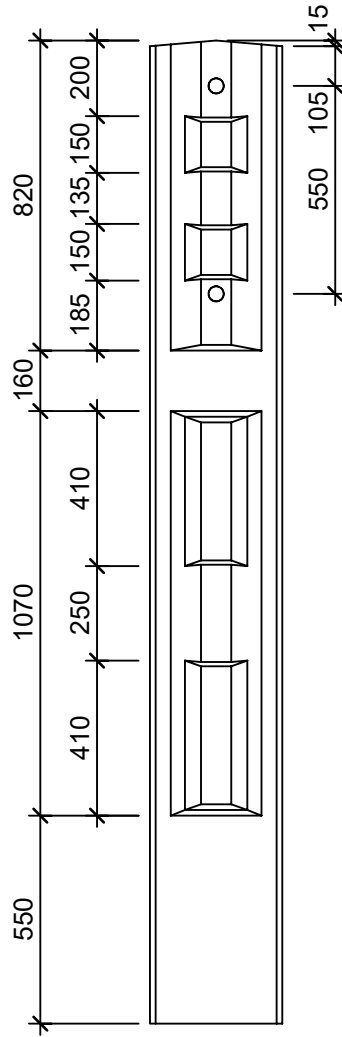


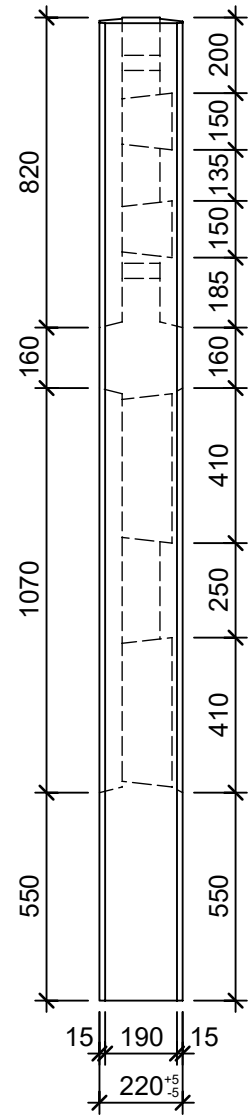
Schnitt 1-1, 1:20



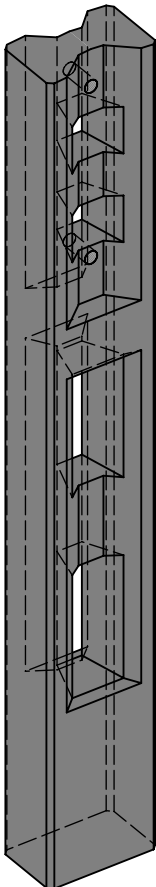
Schnitt 2-2, 1:20



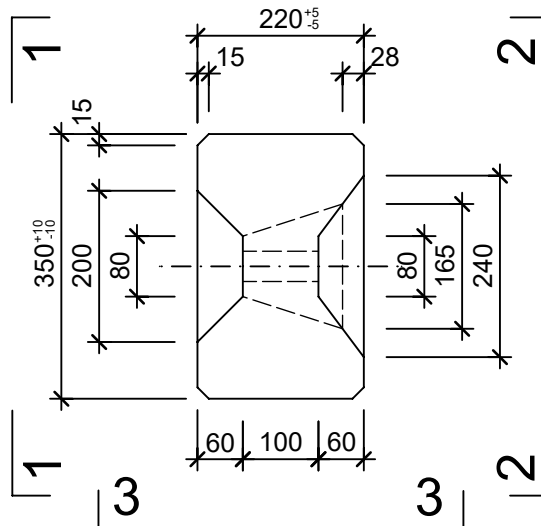
Schnitt 3-3, 1:20



Isometrie, 1:20



Grundriss, 1:10



Rubrik: D7001	Art.-Nr: 115835	HW: 76	Masstab: 1:10/20	Format: DIN A4
Stangensockel			Gezeichnet: 02.03.2022 / vim	Geprüft: 02.03.2022 / RO
Stangensockel 73.2			Änderung: /	Geprüft: /
Mx 18 kN/m, My 18 kN/m			Änderung: /	Geprüft: /
			Änderung: /	Geprüft: /
L 350mm, B 220mm, H 2600mm			Ersetzt:	
 CREABETON BAUSTOFF AG 6221 Rickenbach LU info@creabeton-baustoff.ch Telefon 0848 400 401 CREABETON PRODUKTIONS AG 7203 Trimmis GR			Plan-Nr: D7001_115835_76_PZ_01_01	
<small>Diese Zeichnung ist geistiges Eigentum des HW und darf ohne deren Einwilligung weder kopiert, vervielfältigt, weitergegeben, noch zur Ausführung benutzt werden. Art. 5 des Bundesgesetzes gegen den unlauteren Wettbewerb (UWG).</small>				