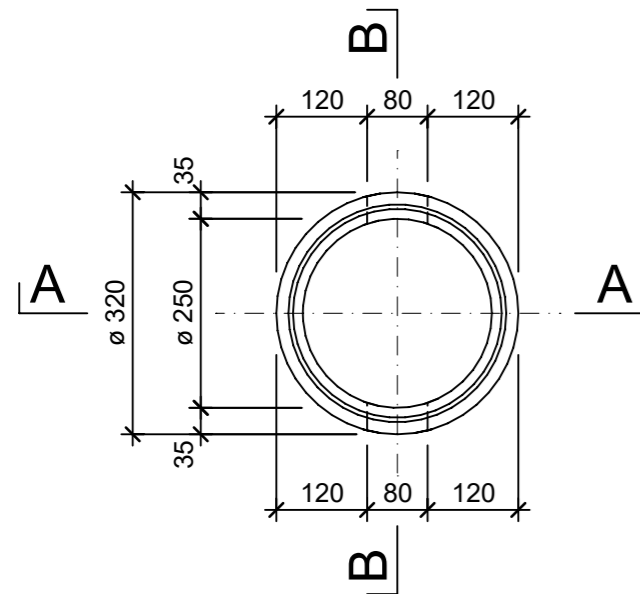
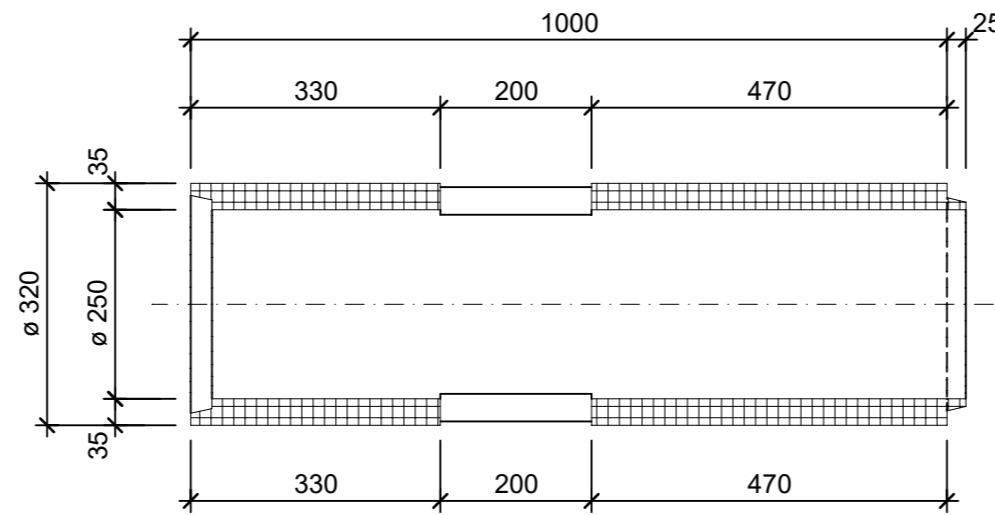


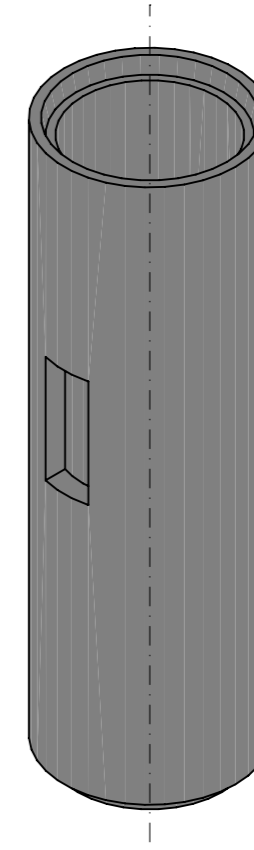
Grundriss, 1:10



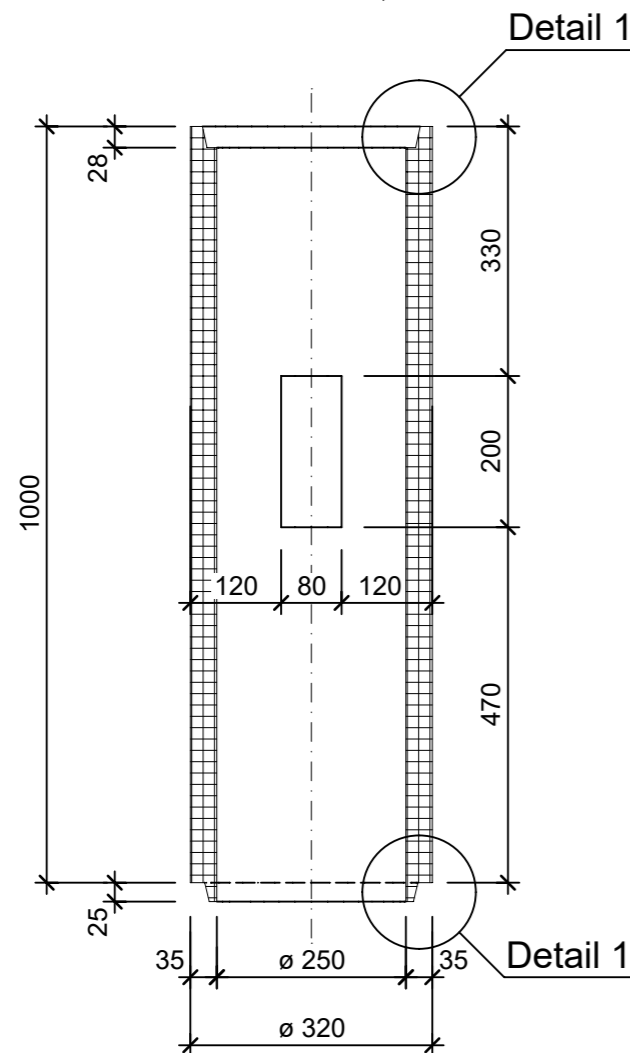
Schnitt B - B, 1:10



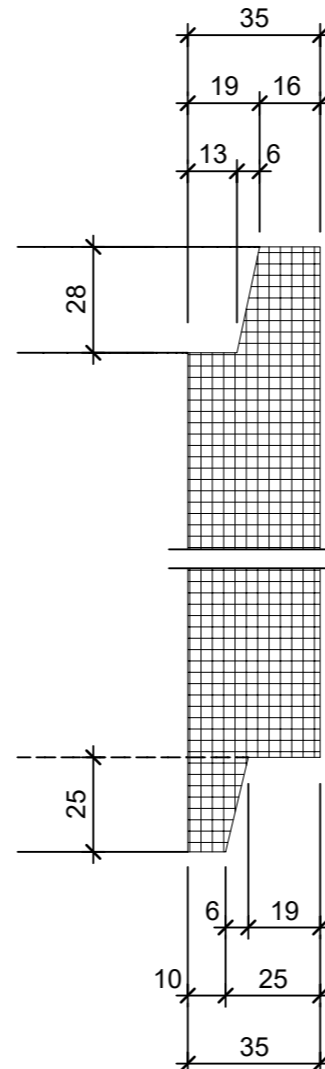
Isometrie




Schnitt A - A, 1:10



Detail 1, 1:2



Rubrik: D6001	Art.-Nr: 137339	HW: 23	Massstab: 1:10 / 2	Format: A3
Kabelbau			Gezeichnet: 13.12.2021 / tiv	Geprüft: 17.12.2021 / RÜS
Kandelaberfundamente mit Sockel Aufsatzrohr mit 2 Aussparungen für Kabeleinführung			Änderung: 13.11.2023 / tiv	Geprüft: 15.11.2023 / RÜS
			Änderung: /	Geprüft: /
			Änderung: /	Geprüft: /
D 250mm, H 1000mm, W 35mm			Ersetzt:	
 CREABETON AG 6221 Rickenbach LU info@creabeton.ch Telefon 0848 400 401 Favre Betonwaren AG 4658 Däniken SO			Plan-Nr: D6001_137339_23_PZ_01_02	
<small>Diese Zeichnung ist geistiges Eigentum des HW und darf ohne deren Einwilligung weder kopiert, vervielfältigt, weitergegeben, noch zur Ausführung benutzt werden. Art. 5 des Bundesgesetzes gegen den unlauteren Wettbewerb (UWG).</small>				