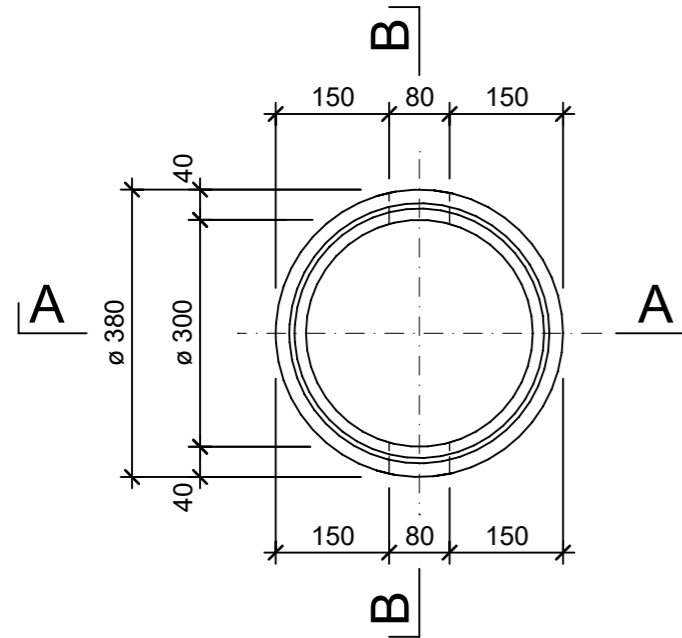
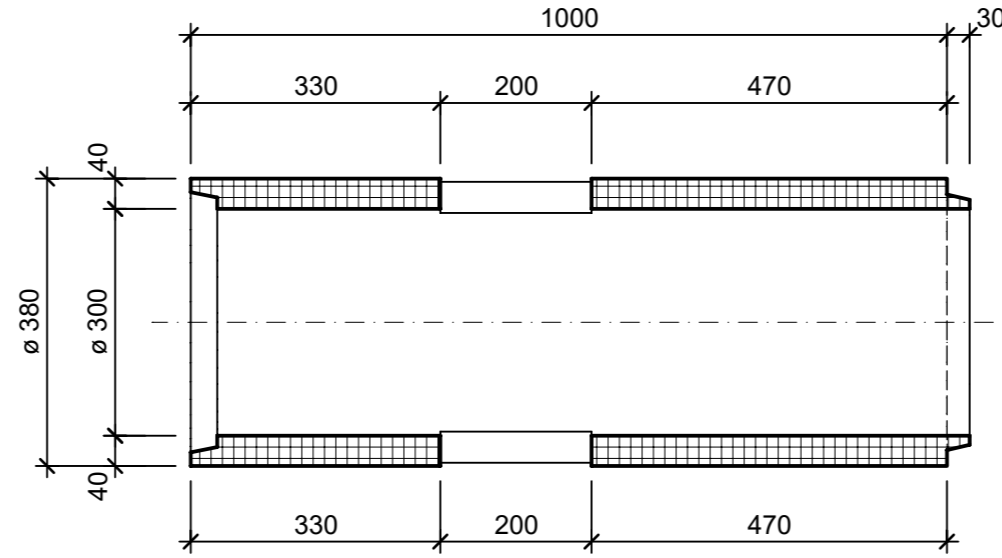


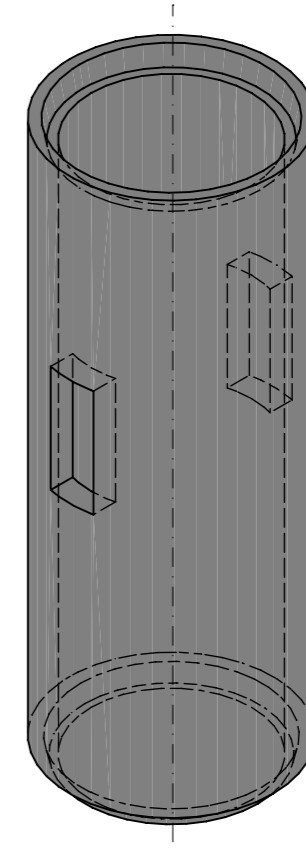
Grundriss, 1:10



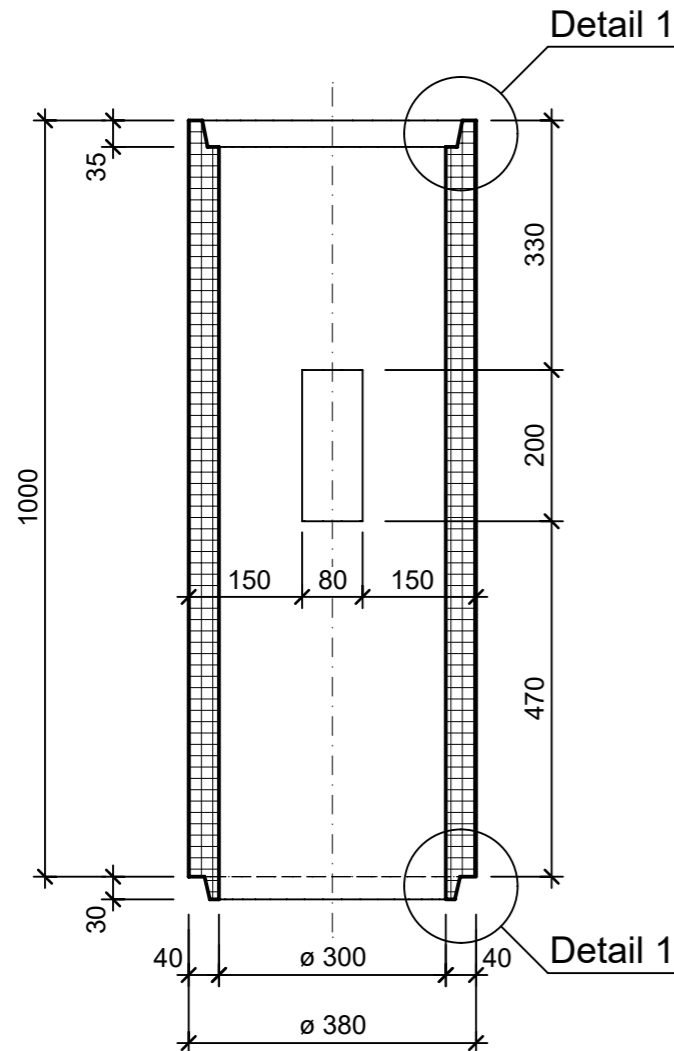
Schnitt B - B, 1:10



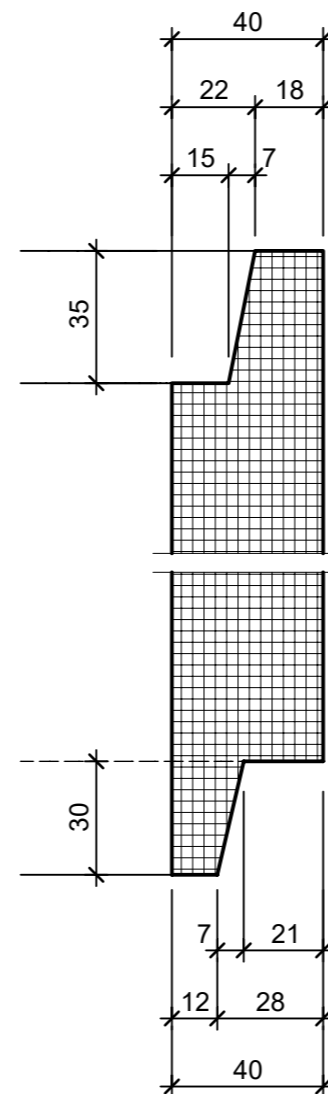
Isometrie, 1:10



Schnitt A - A, 1:10



Detail 1, 1:2



Rubrik: D6001	Art.-Nr: 135929	HW: 23	Massstab: 1:10/2	Format: A3
Kabelbau			Gezeichnet: 13.12.2021 / tiv	Geprüft: 17.12.2021 / Rüs
Kandelaberfundamente mit Sockel			Änderung: /	Geprüft: /
Aufsatzrohr mit 2 Aussparungen für Kabeleinführung			Änderung: /	Geprüft: /
			Änderung: /	Geprüft: /
D 300mm, H 1000mm, W 40mm			Ersetzt:	
<b>CREABETON</b> CREABETON BAUSTOFF AG 6221 Rickenbach LU info@creabeton-baustoff.ch Telefon 0848 400 401 Favre Betonwaren AG 4658 Däniken SO			Plan-Nr: D6001_135929_23_PZ_01_01	
<small>Diese Zeichnung ist geistiges Eigentum des HW und darf ohne deren Einwilligung weder kopiert, vervielfältigt, weitergegeben, noch zur Ausführung benutzt werden. Art. 5 des Bundesgesetzes gegen den unlauteren Wettbewerb (UWG).</small>				