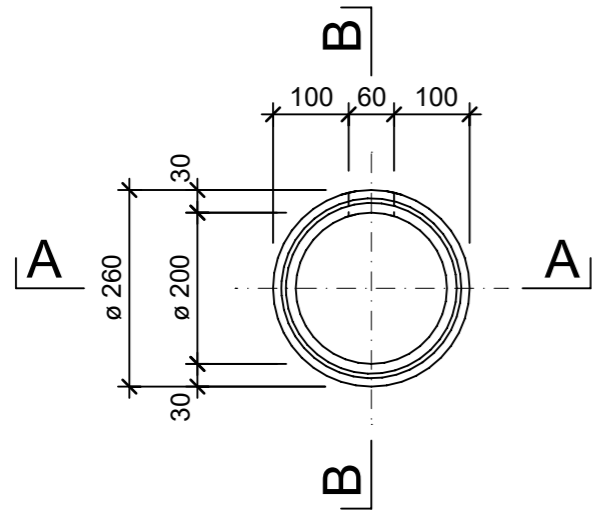
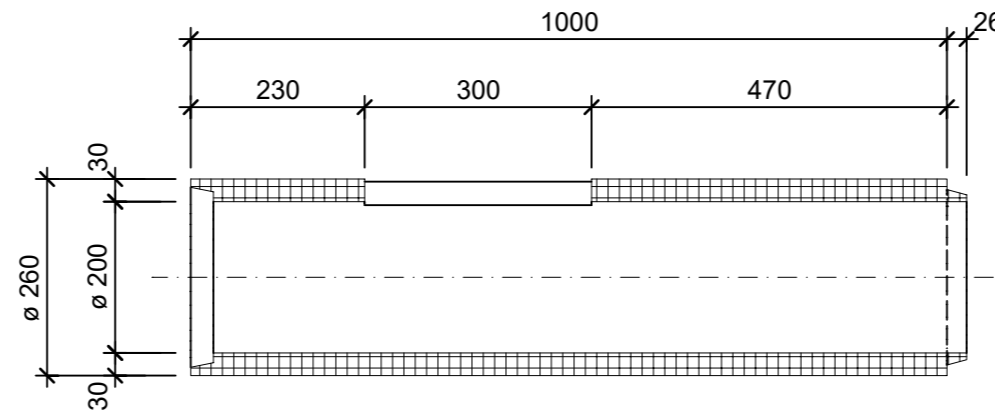


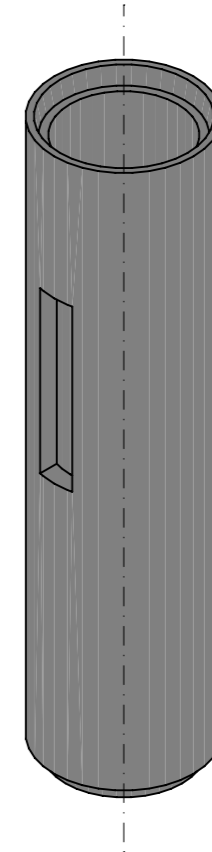
Grundriss, 1:10



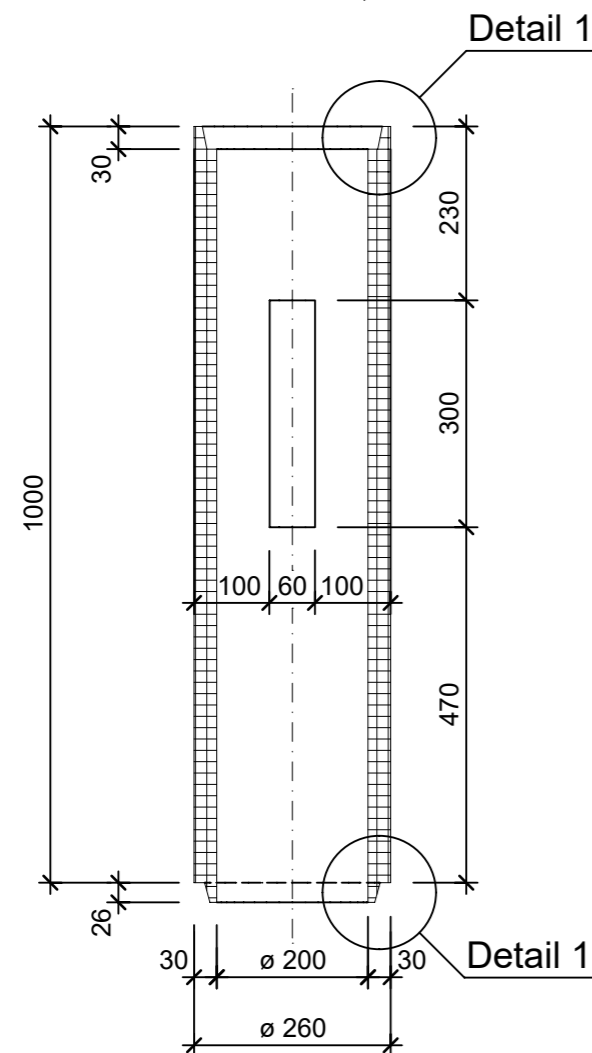
Schnitt B - B, 1:10



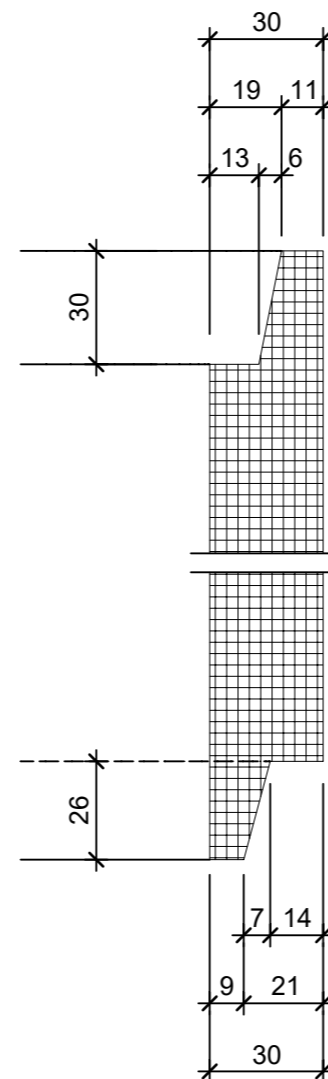
Isometrie



Schnitt A - A, 1:10



Detail 1, 1:2



Rubrik: D6001	Art.-Nr: 124460	HW: 23	Massstab: 1:10 / 2	Format: A3
Kabelbau	Gezeichnet: 13.12.2021 / tiv		Geprüft: 17.12.2021 / RÜS	
Kandelaberfundamente mit Sockel Aufsatzrohr mit 1 Aussparung für Kabeleinführung	Änderung: 13.11.2023 / tiv		Geprüft: 15.11.2023 / RÜS	
	Änderung: /		Geprüft: /	
	Änderung: /		Geprüft: /	
D 200mm, H 1000mm, W 30mm			Ersetzt:	
 CREABETON AG 6221 Rickenbach LU info@creabeton.ch Telefon 0848 400 401 Favre Betonwaren AG 4658 Däniken SO			Plan-Nr: D6001_124460_23_PZ_01_02	
<small>Diese Zeichnung ist geistiges Eigentum des HW und darf ohne deren Einwilligung weder kopiert, vervielfältigt, weitergegeben, noch zur Ausführung benutzt werden. Art. 5 des Bundesgesetzes gegen den unlauteren Wettbewerb (UWG).</small>				