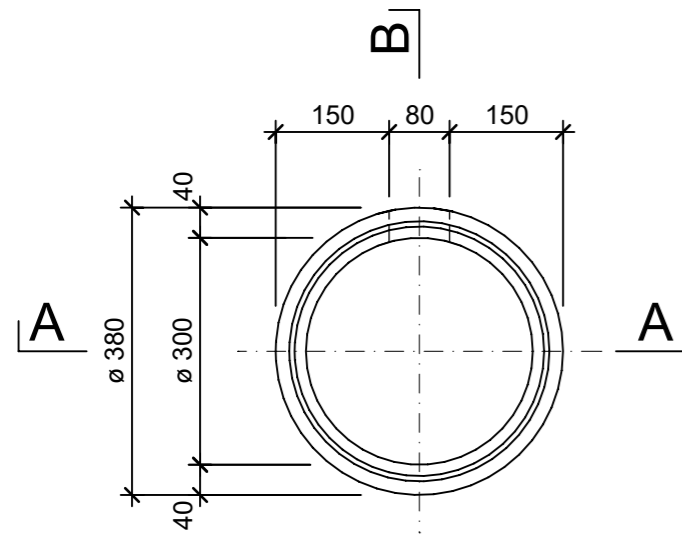
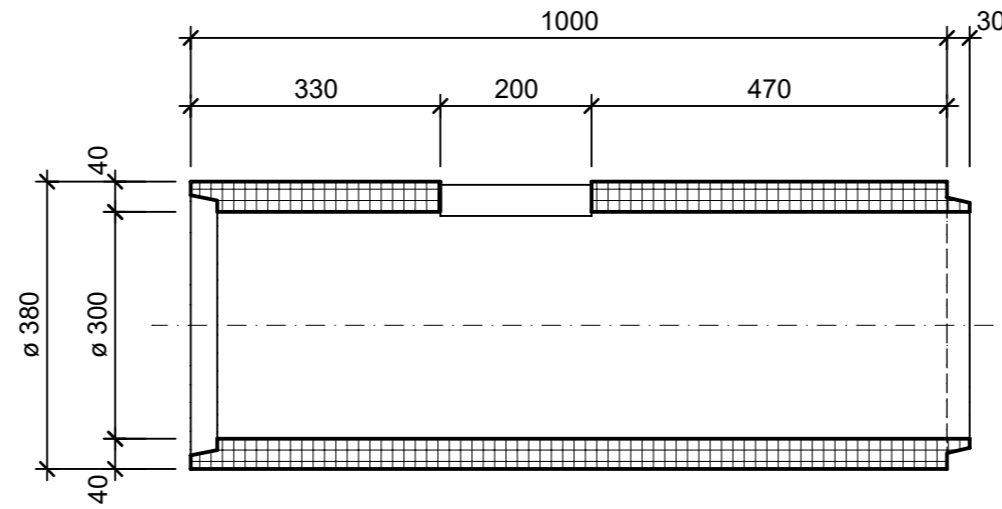


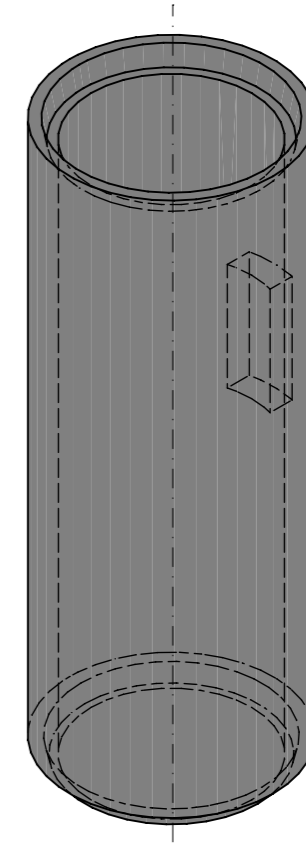
Grundriss, 1:10



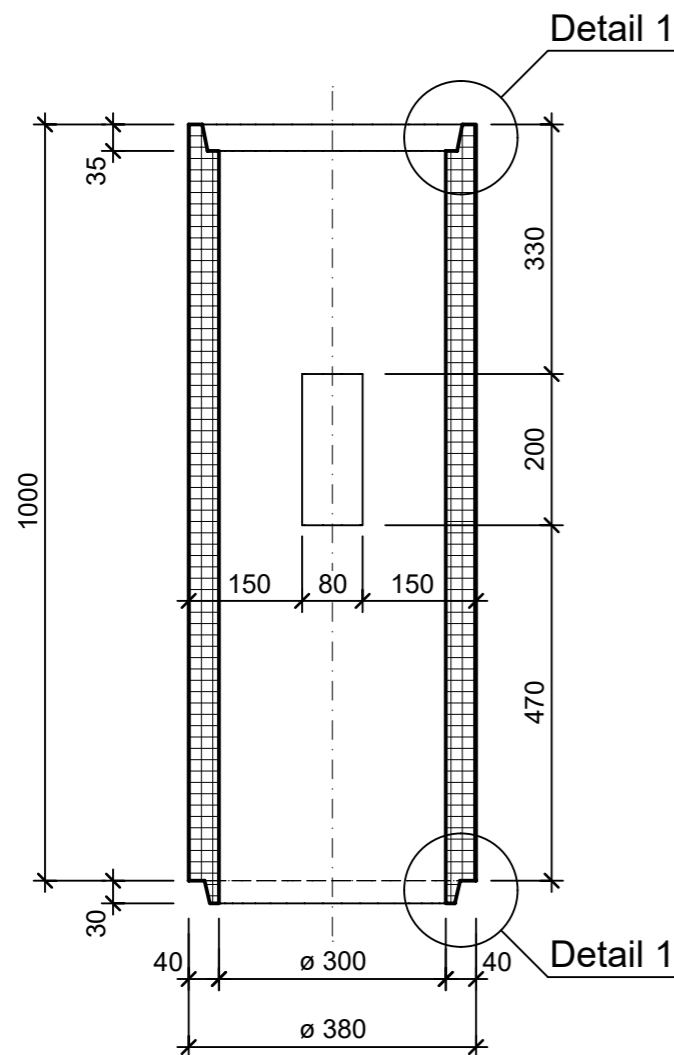
Schnitt B - B, 1:10



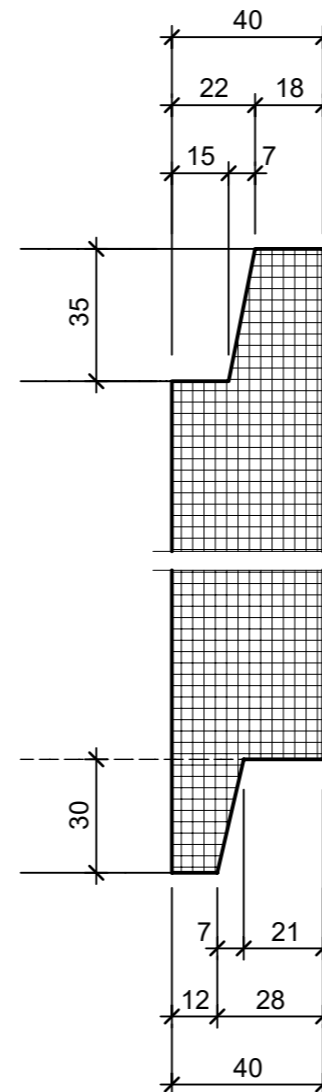
Isometrie, 1:10



Schnitt A - A, 1:10



Detail 1, 1:2



Rubrik: D6001	Art.-Nr: 124165	HW: 23	Massstab: 1:10/2	Format: A3
Kabelbau	Gezeichnet: 13.12.2021 / tiv		Geprüft: 17.12.2021 / Rüs	
Kandelaberfundamente mit Sockel	Änderung: /		Geprüft: /	
Aufsatzrohr mit 1 Aussparungen für Kabeleinführung	Änderung: /		Geprüft: /	
	Änderung: /		Geprüft: /	
D 300mm, H 1000mm, W 40mm			Ersetzt:	
 <b>CREABETON BAUSTOFF AG</b> 6221 Rickenbach LU info@creabeton-baustoff.ch Telefon 0848 400 401 <b>Favre Betonwaren AG</b> 4658 Däniken SO			Plan-Nr: D6001_124165_23_PZ_01_01	
<small>Diese Zeichnung ist geistiges Eigentum des HW und darf ohne deren Einwilligung weder kopiert, vervielfältigt, weitergegeben, noch zur Ausführung benutzt werden. Art. 5 des Bundesgesetzes gegen den unlauteren Wettbewerb (UWG).</small>				