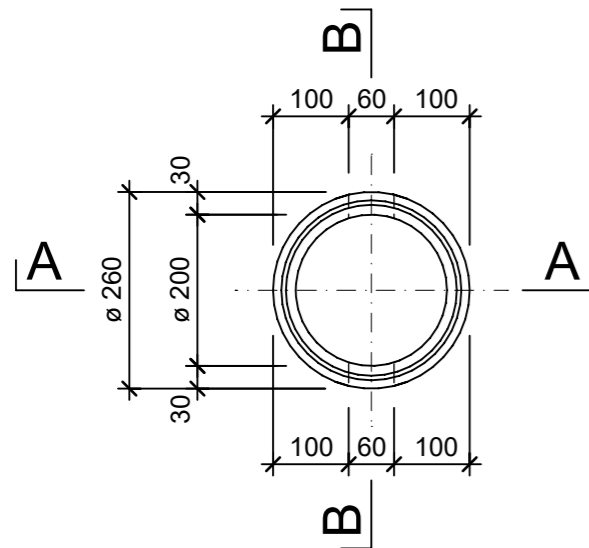
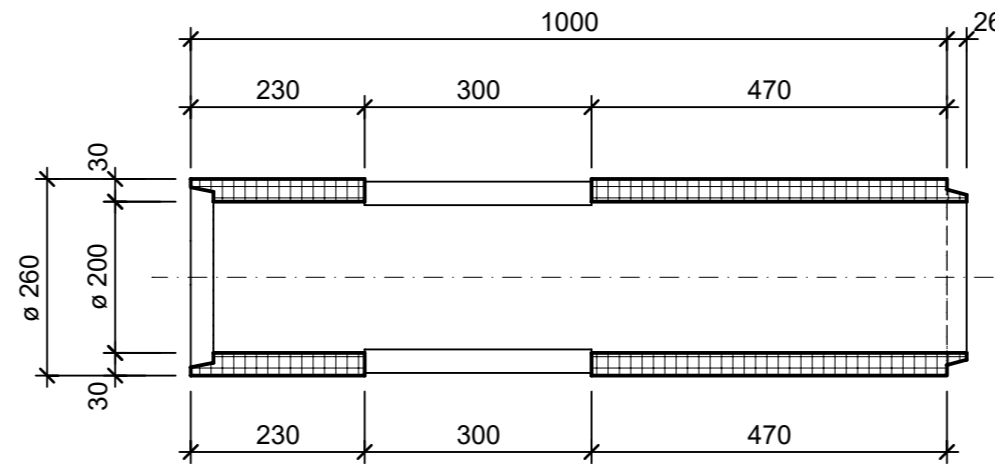


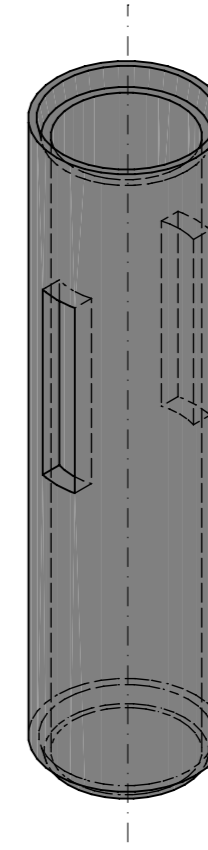
Grundriss, 1:10



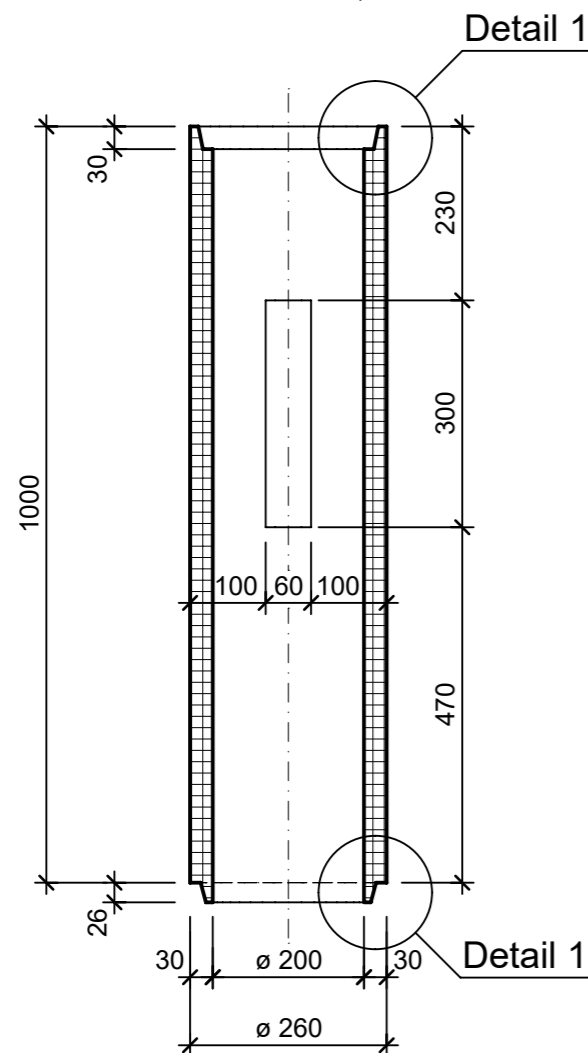
Schnitt B - B, 1:10



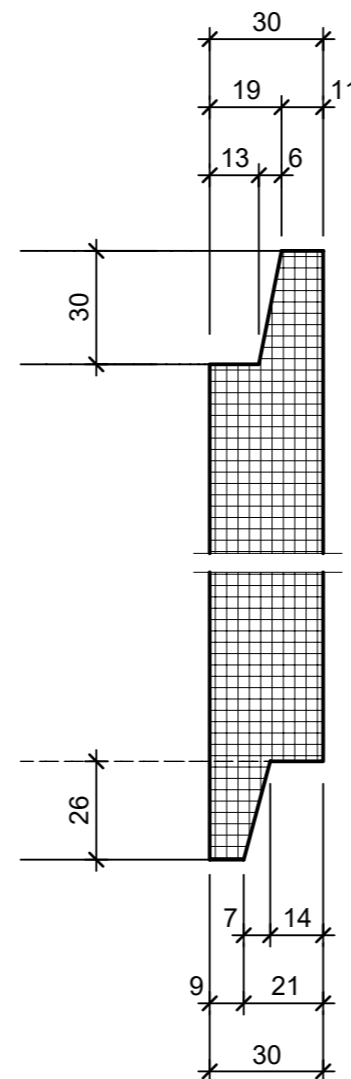
Isometrie, 1:10



Schnitt A - A, 1:10



Detail 1, 1:2



| | | | | |
|--|-----------------|--------|-----------------------------------|---------------------------|
| Rubrik: D6001 | Art.-Nr: 106677 | HW: 23 | Massstab: 1:10/2 | Format: A3 |
| Kabelbau | | | Gezeichnet: 13.12.2021 / tiv | Geprüft: 17.12.2021 / Rüs |
| Kandelaberfundamente mit Sockel | | | Änderung: / | Geprüft: / |
| Aufsatzrohr mit 2 Aussparungen für Kabeleinführung | | | Änderung: / | Geprüft: / |
| | | | Änderung: / | Geprüft: / |
| D 200mm, H 1000mm, W 30mm | | | Ersetzt: | |
|  CREABETON BAUSTOFF AG 6221 Rickenbach LU info@creabeton-baustoff.ch Telefon 0848 400 401 Favre Betonwaren AG 4658 Däniken SO | | | Plan-Nr: D6001_106677_23_PZ_01_01 | |

Diese Zeichnung ist geistiges Eigentum des HW und darf ohne deren Einwilligung weder kopiert, vervielfältigt, weitergegeben, noch zur Ausführung benutzt werden. Art. 5 des Bundesgesetzes gegen den unlauteren Wettbewerb (UWG).