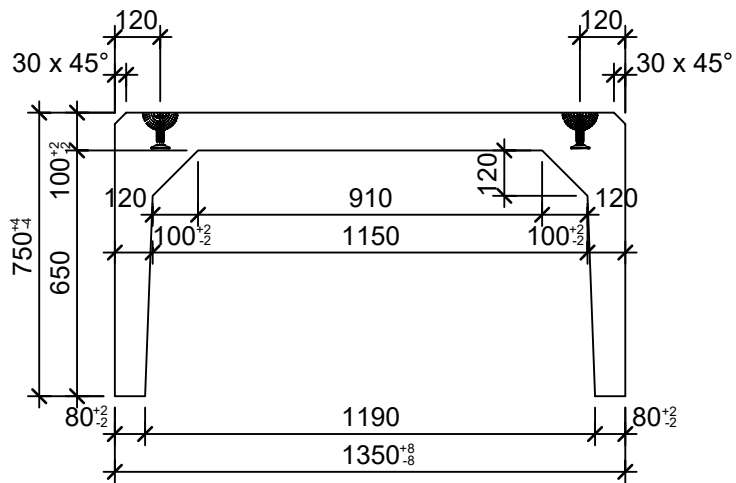
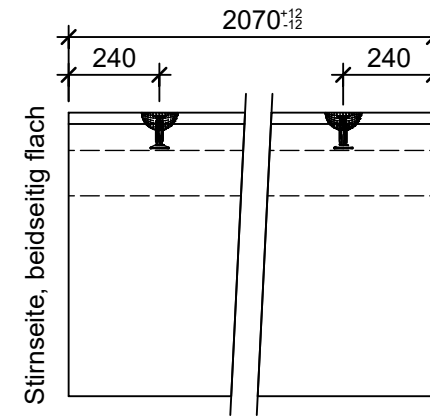


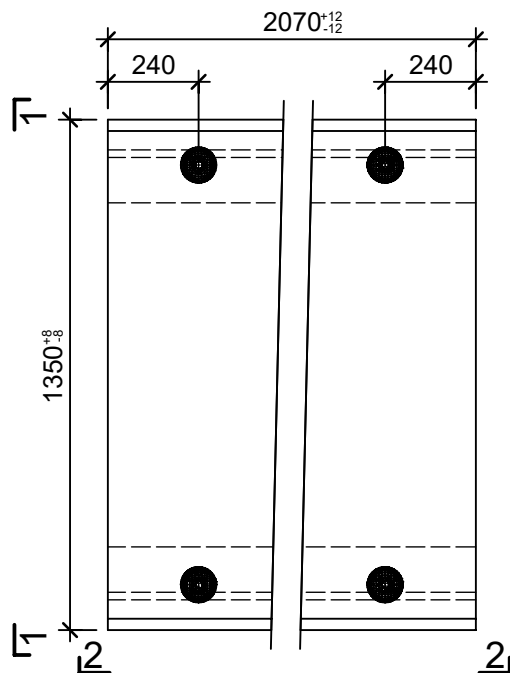
Ansicht 1, 1:20



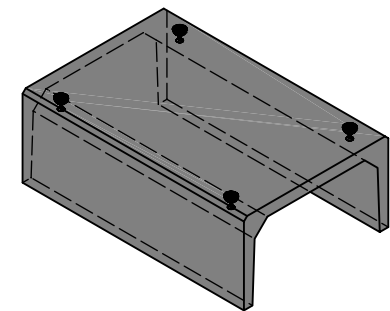
Ansicht 2, 1:20



Grundriss, 1:20



Isometrie, 1:50



Rubrik: D2101	Art.-Nr: 122533	HW: 71	Massstab: 1:20, 1:50	Format: DIN A4
Haubenkanäle bewehrt			Gezeichnet: 10.05.2021 / hg	Geprüft: 10.05.2021 / ro
Typ 56			Änderung: /	Geprüft: /
bewehrt, grau, glatt			Änderung: /	Geprüft: /
L 2070 mm, B 1350 mm, H 750 mm			Änderung: /	Geprüft: /
Ersetzt:				
CREABETON 6221 Rickenbach LU info@creabeton-baustoff.ch Telefon 0848 400 401 CREABETON PRODUKTIONS AG 5201 Brugg AG			Plan-Nr: D2101_122533_71_PZ_01_01	