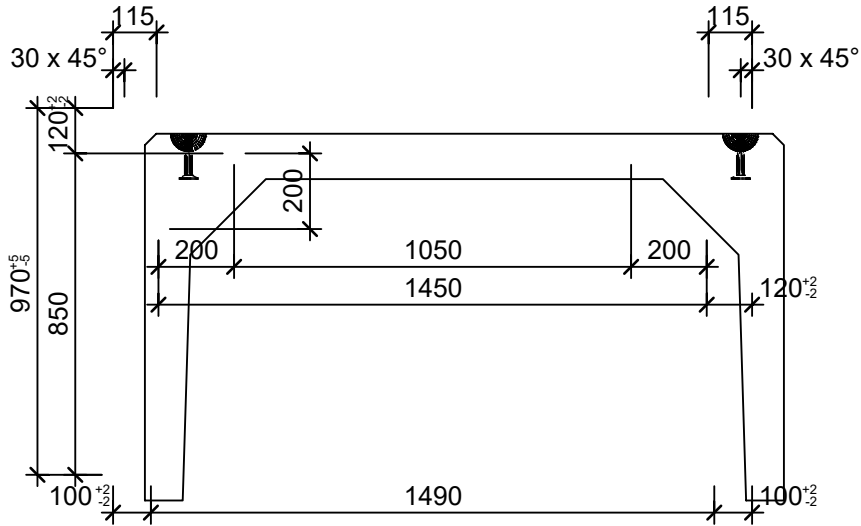
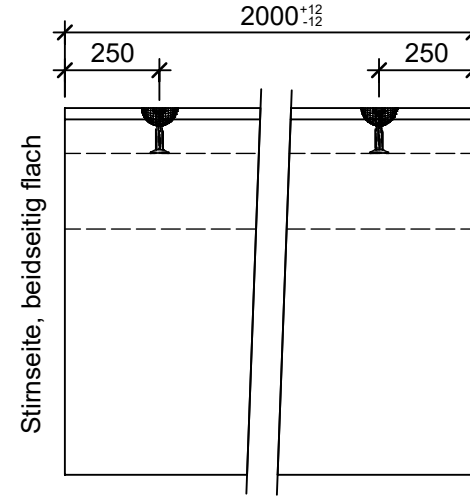


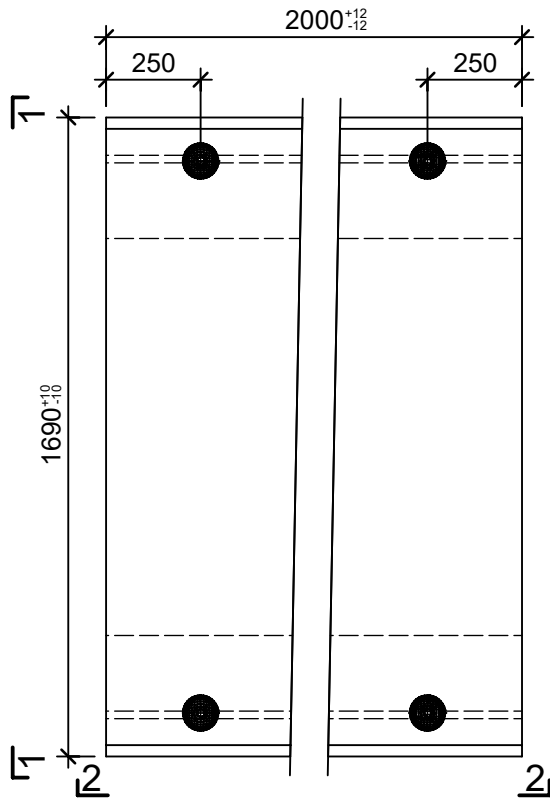
Ansicht 1, 1:20



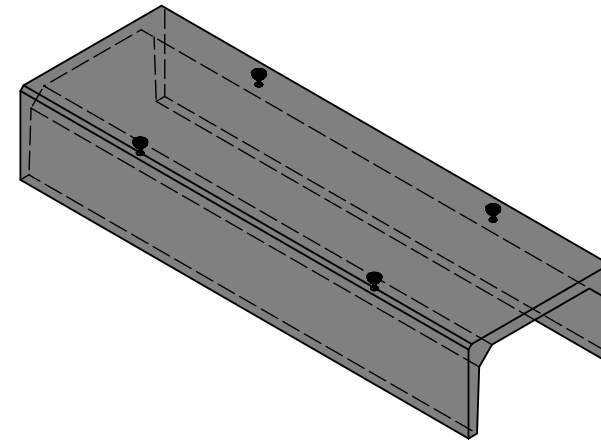
Ansicht 2, 1:20




Grundriss, 1:20



Isometrie, 1:50



Rubrik: D2101	Art.-Nr. 117691	HW: 71	Massstab: 1:20, 1:50	Format: DIN A4
Haubenkanäle bewehrt			Gezeichnet: 10.05.2021 / hg	Geprüft: 10.05.2021 / ro
Typ 57			Änderung: /	Geprüft: /
bewehrt, grau, glatt			Änderung: /	Geprüft: /
L 2000 mm, B 1690 mm, H 970 mm			Änderung: /	Geprüft: /
			Ersetzt:	
 CREABETON BAUSTOFF AG 6221 Rickenbach LU info@creabeton-baustoff.ch Telefon 0848 400 401 CREABETON PRODUKTIONS AG 5201 Brugg AG			Plan-Nr: D2101_117691_71_PZ_01_01	
<small>Diese Zeichnung ist geistiges Eigentum des HW und darf ohne deren Einwilligung weder kopiert, vervielfältigt, weitergegeben, noch zur Ausführung benutzt werden. Art. 5 des Bundesgesetzes gegen den unlauteren Wettbewerb (UWG).</small>				