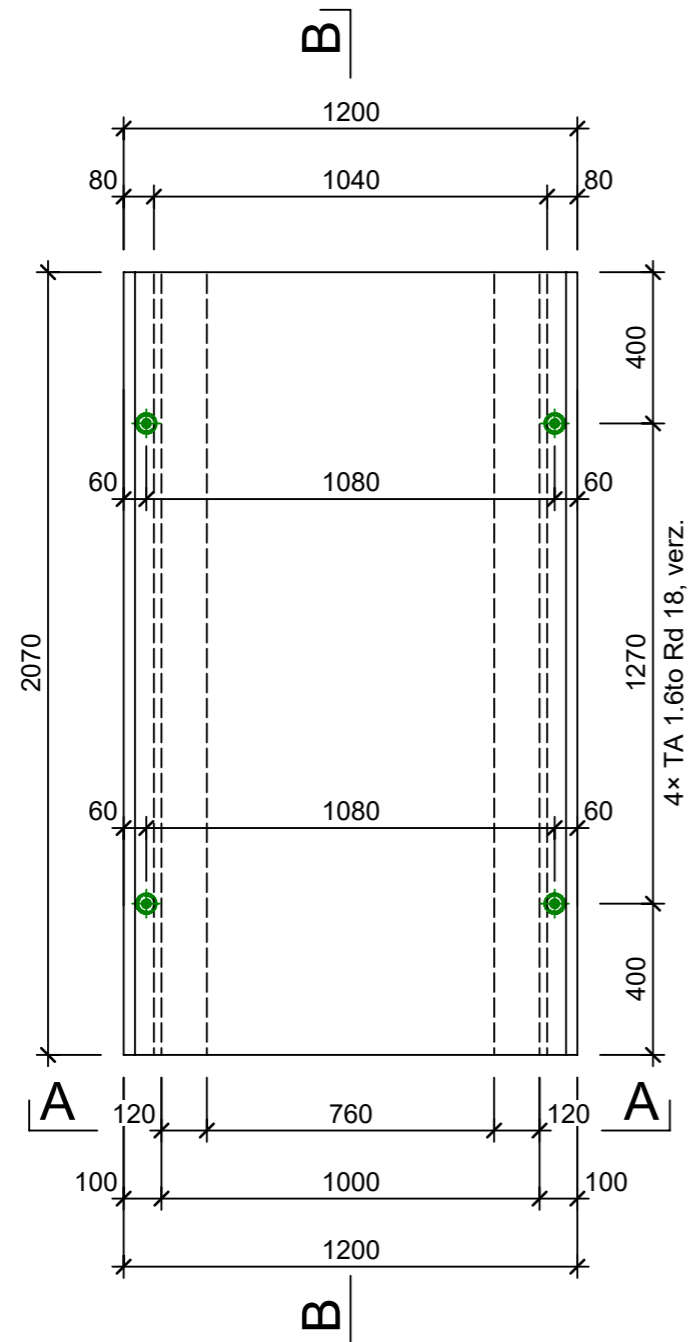
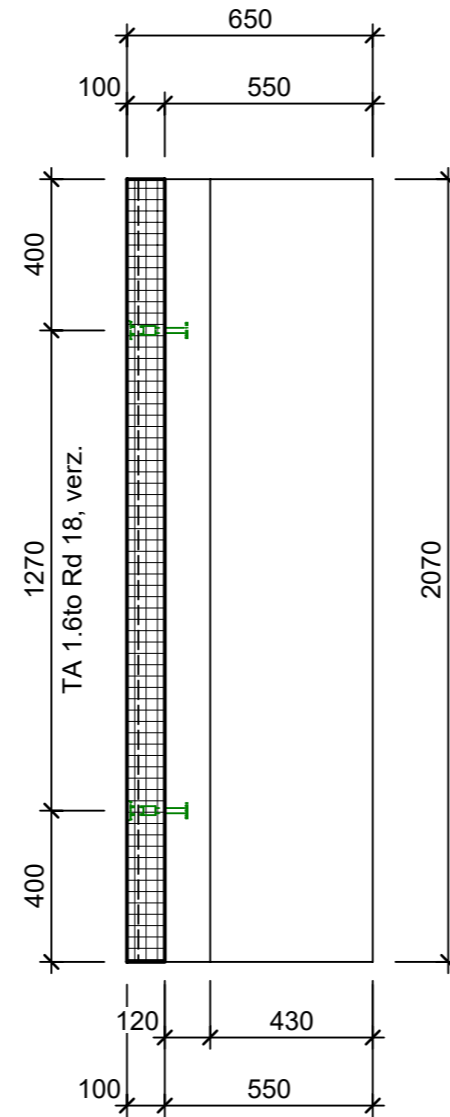


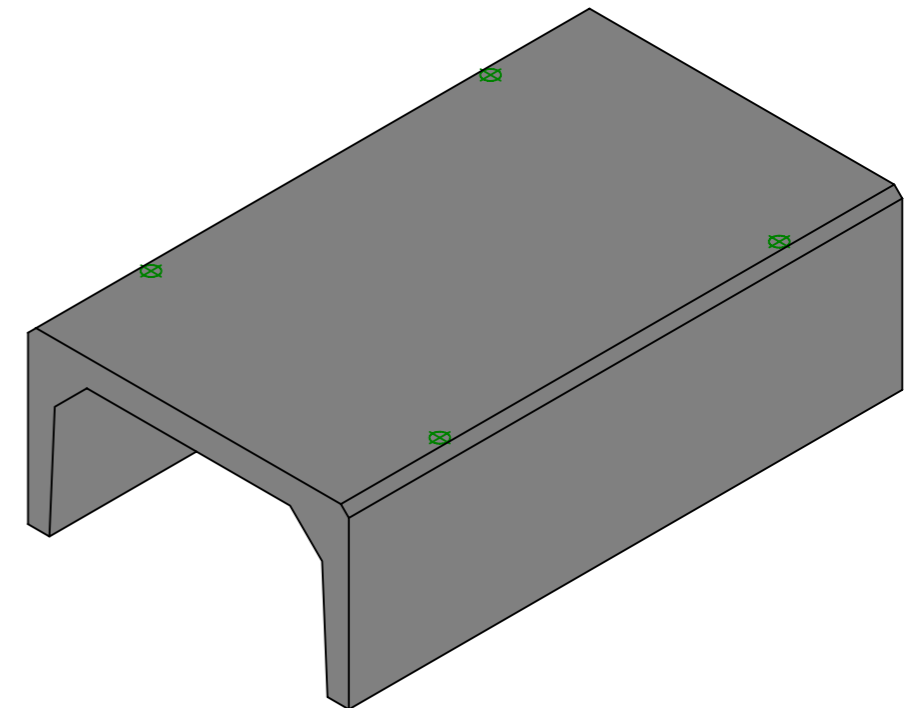
Grundriss, 1:20



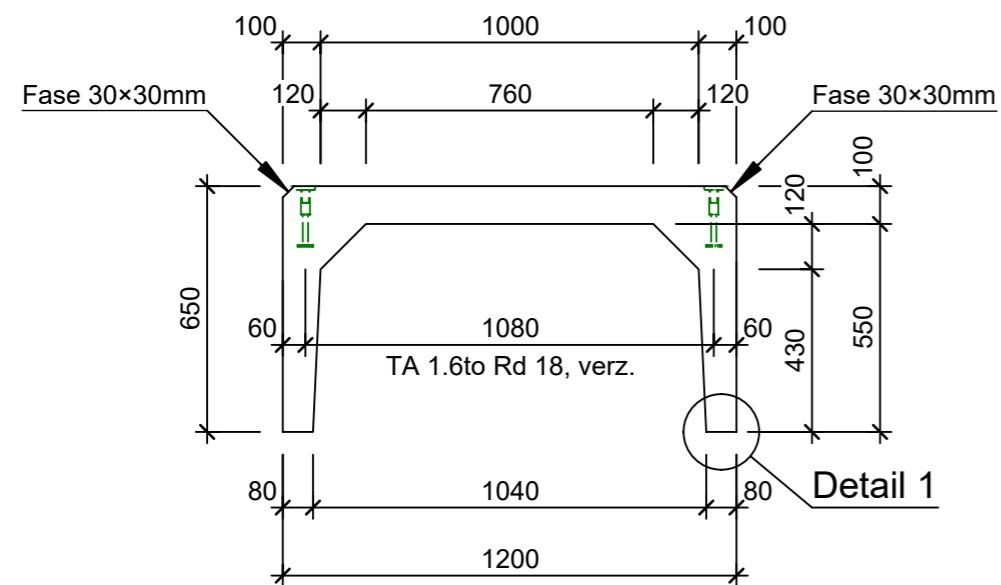
Ansicht B - B, 1:20



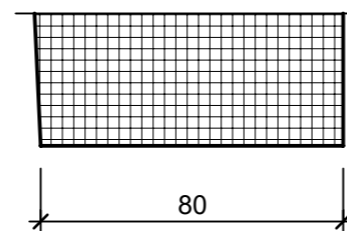
Isometrie



Ansicht A - A, 1:20



Detail 1, 1:2



Rubrik: D2101	Art.-Nr: 114996	HW: 23	Massstab: 1:20 / 2	Format: A3
Rechteckkanäle			Gezeichnet: 13.11.2023 / tiv	Geprüft: 15.11.2023 / RÜS
Haubenkanal Typ 52 bewehrt, B 120 - 129cm			Änderung: /	Geprüft: /
			Änderung: /	Geprüft: /
			Änderung: /	Geprüft: /
L 2070mm, B 1200mm, H 650mm			Ersetzt:	
 <b>CREABETON AG</b> 6221 Rickenbach LU info@creabeton.ch Telefon 0848 400 401 <b>Favre Betonwaren AG</b> 4658 Däniken SO			Plan-Nr: D2101_114996_23_PZ_01_01	
<small>Diese Zeichnung ist geistiges Eigentum des HW und darf ohne deren Einwilligung weder kopiert, vervielfältigt, weitergegeben, noch zur Ausführung benutzt werden. Art. 5 des Bundesgesetzes gegen den unlauteren Wettbewerb (UWG).</small>				