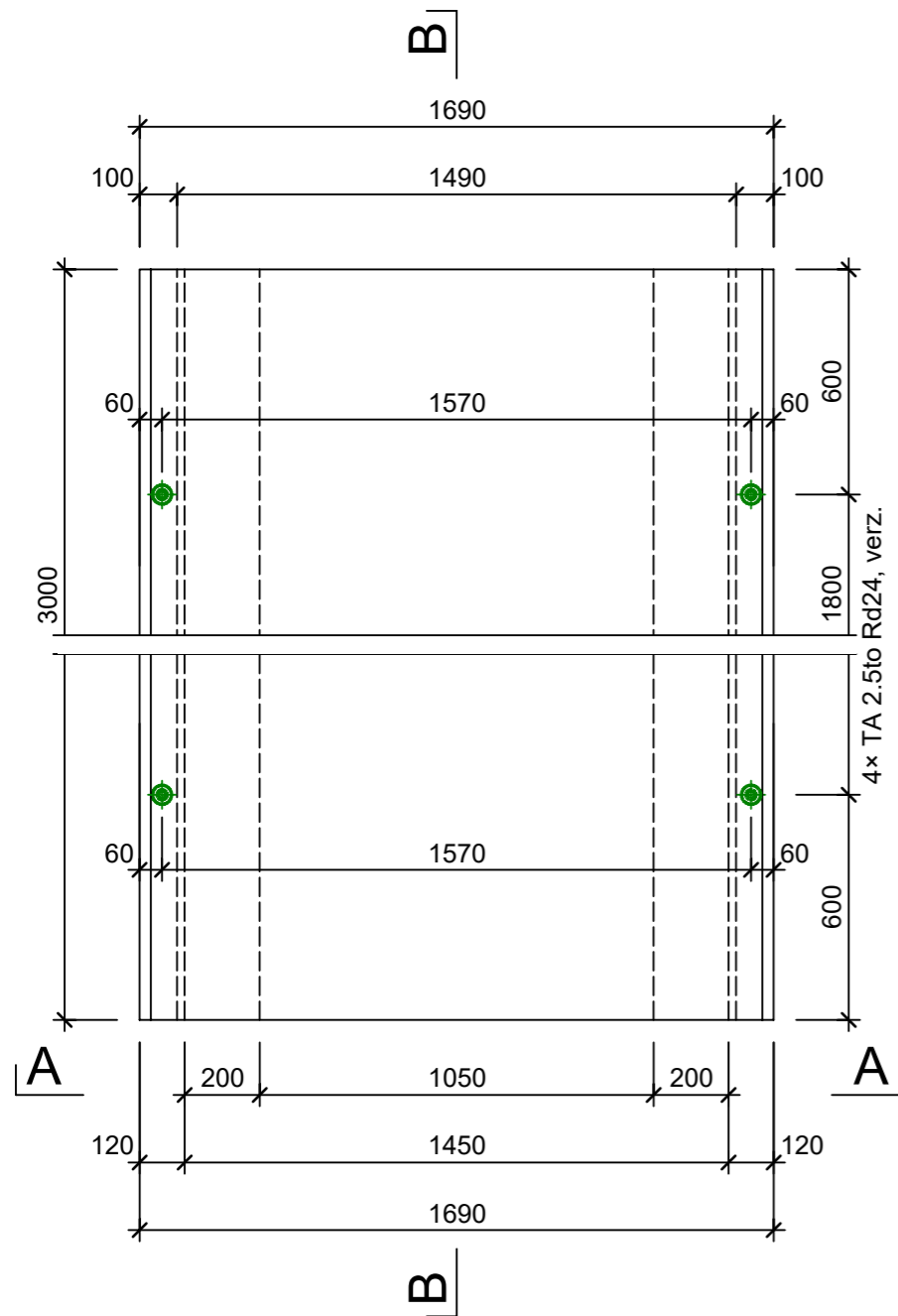
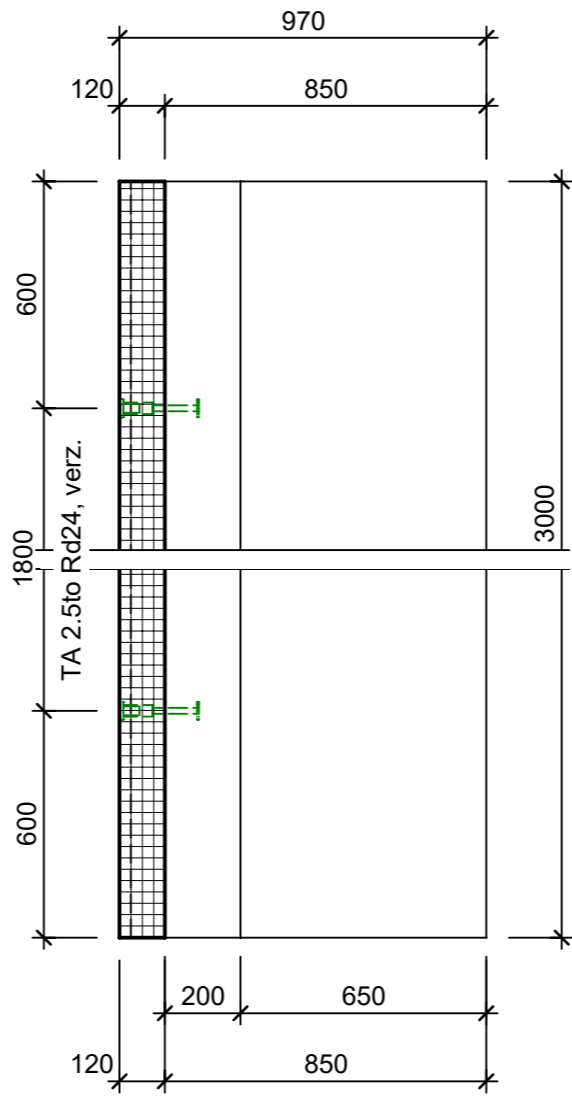


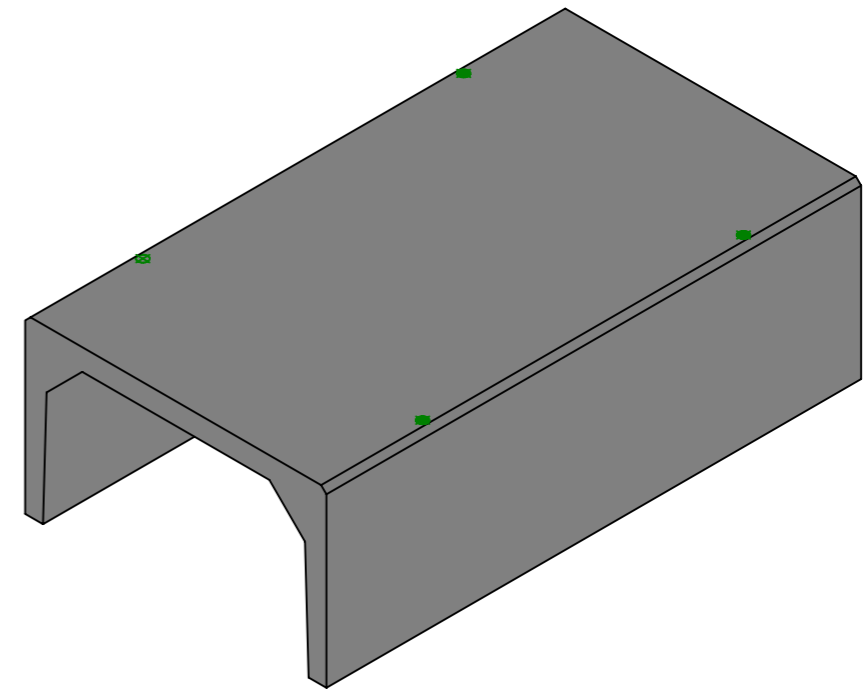
Grundriss, 1:20



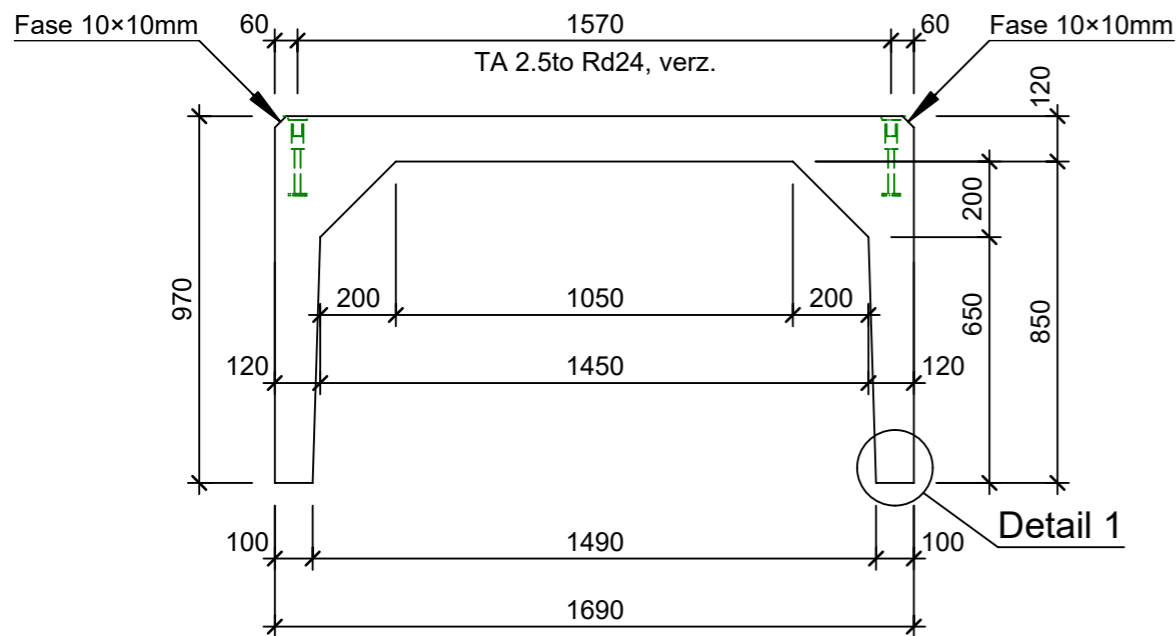
Ansicht B - B, 1:20



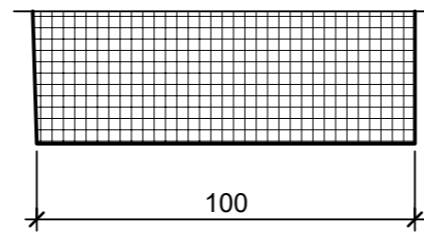
Isometrie



Ansicht A - A, 1:20



Detail 1, 1:2



Rubrik: D2101	Art.-Nr: 109645	HW: 23	Massstab: 1:20 / 2	Format: A3
Rechteckkanäle			Gezeichnet: 13.11.2023 / tiv	Geprüft: 15.11.2023 / RÜS
Haubenkanal Typ 57 bewehrt, B 160 - 169cm			Änderung: /	Geprüft: /
			Änderung: /	Geprüft: /
			Änderung: /	Geprüft: /
L 3000mm, B 1690mm, H 970mm			Ersetzt:	
 CREABETON AG 6221 Rickenbach LU info@creabeton.ch Telefon 0848 400 401 Favre Betonwaren AG 4658 Däniken SO			Plan-Nr: D2101_109645_23_PZ_01_01	
<small>Diese Zeichnung ist geistiges Eigentum des HW und darf ohne deren Einwilligung weder kopiert, vervielfältigt, weitergegeben, noch zur Ausführung benutzt werden. Art. 5 des Bundesgesetzes gegen den unlauteren Wettbewerb (UWG).</small>				