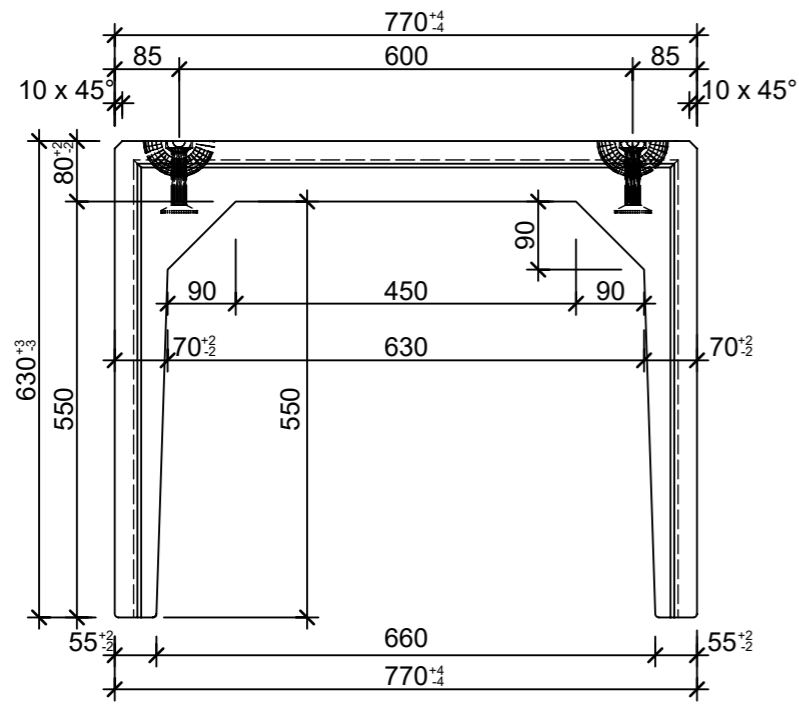
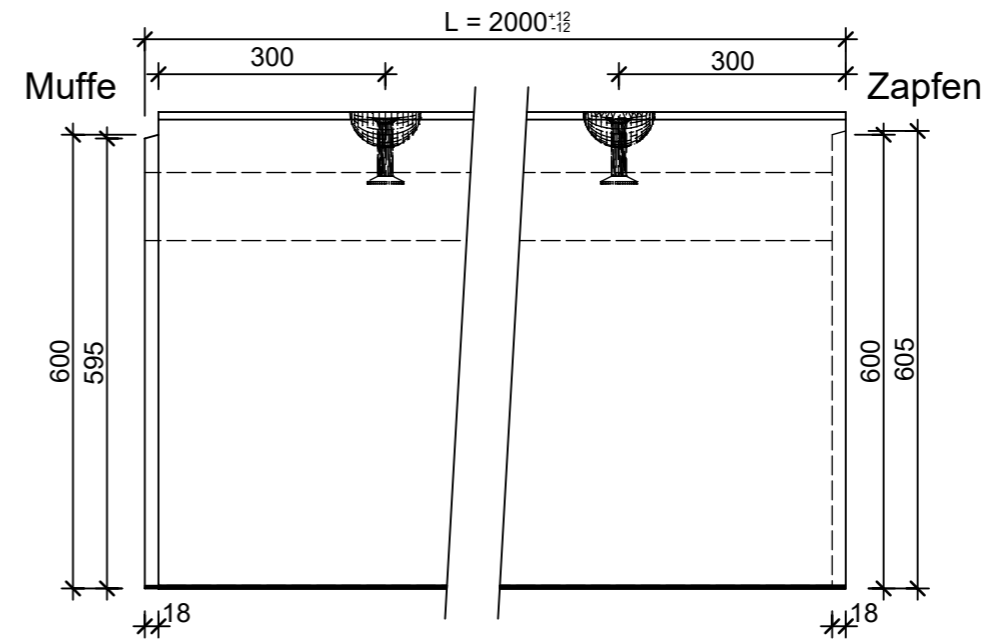


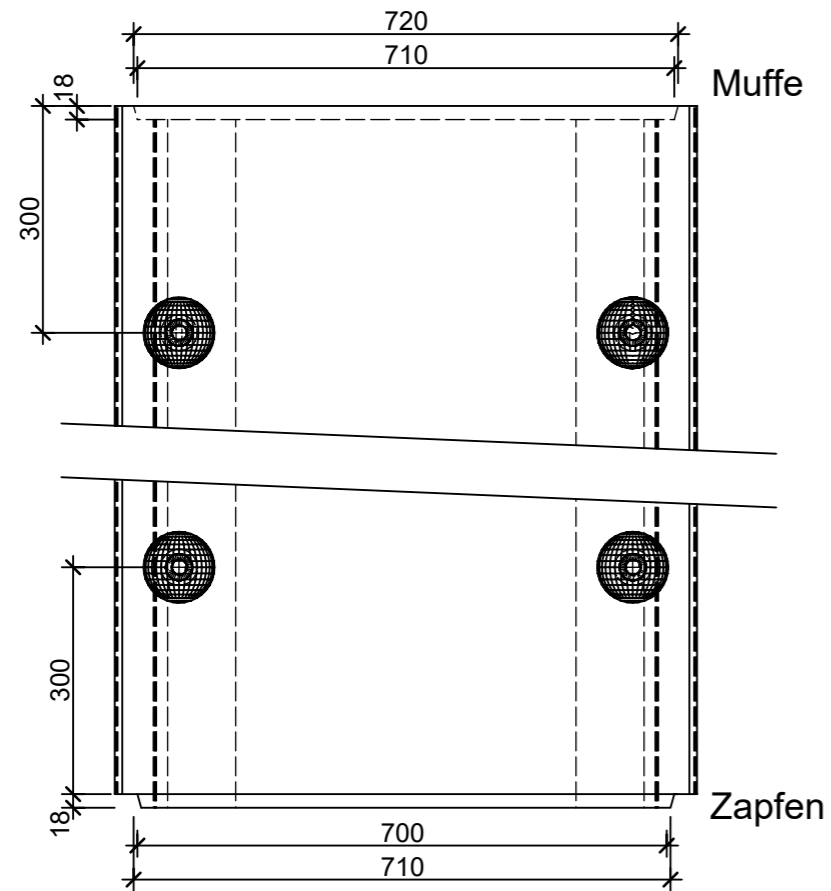
Ansicht 1, 1:10



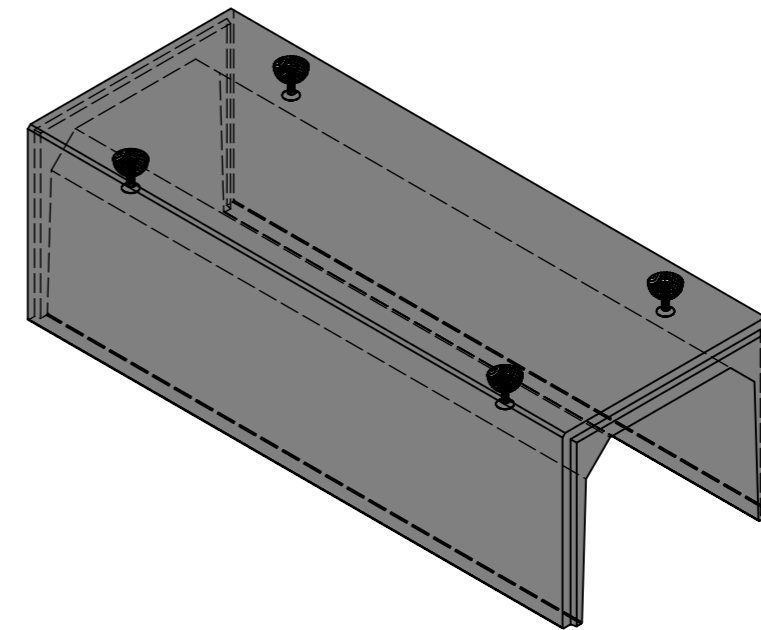
Ansicht 2, 1:10



Grundriss, 1:10



Isometrie, 1:20



Rubrik: D2101	Art.-Nr: 106025	HW: 71	Massstab: 1:10, 1:20	Format: DIN A3
Haubenkanäle bewehrt			Gezeichnet: 10.05.2021 / hg	Geprüft: 10.05.2021 / ro
Typ 51			Änderung: 26.07.2021 / hg	Geprüft: 26.07.2021 / ro
bewehrt, grau, glatt			Änderung: /	Geprüft: /
L 2000 mm, B 770 mm, H 630 mm			Änderung: /	Geprüft: /
Ersetzt:				
CREABETON BAUSTOFF AG 6221 Rickenbach LU info@creabeton-baustoff.ch Telefon 0848 400 401 CREABETON PRODUKTIONS AG 5201 Brugg AG			Plan-Nr: D2101_106025_71_PZ_01_01	
<small>Diese Zeichnung ist geistiges Eigentum des HW und darf ohne deren Einwilligung weder kopiert, vervielfältigt, weitergegeben, noch zur Ausführung benutzt werden. Art. 5 des Bundesgesetzes gegen den unlauteren Wettbewerb (UWG).</small>				