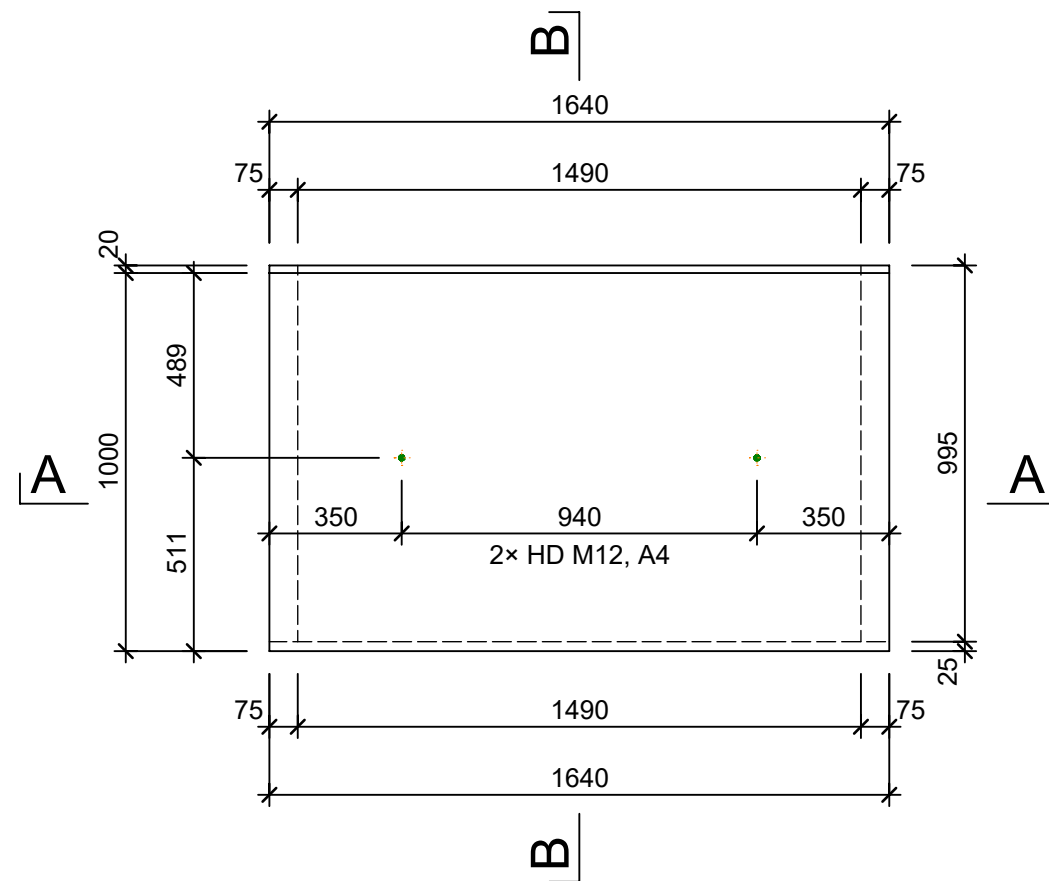
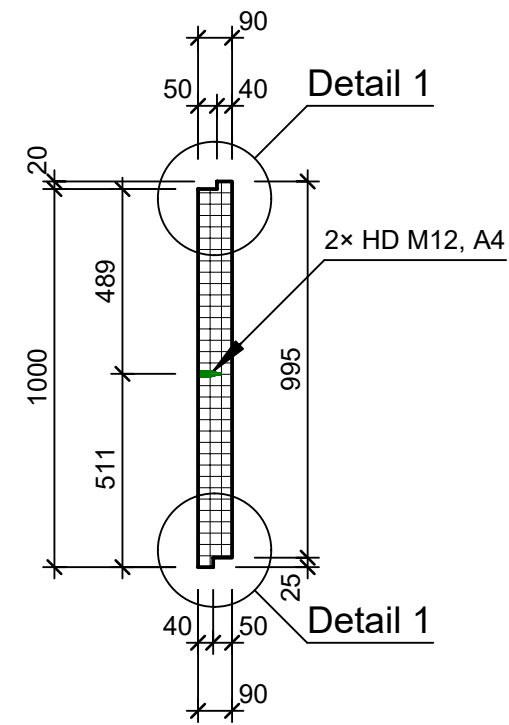


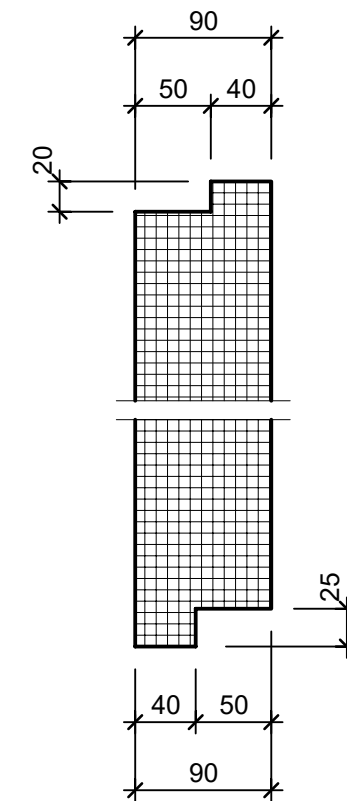
Grundriss, 1:20



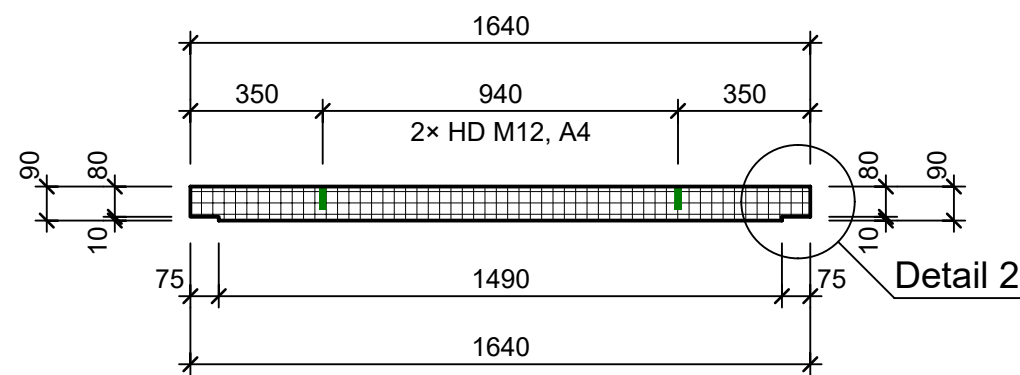
Schnitt B - B, 1:20



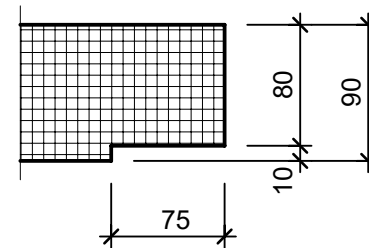
Detail 1, 1:5



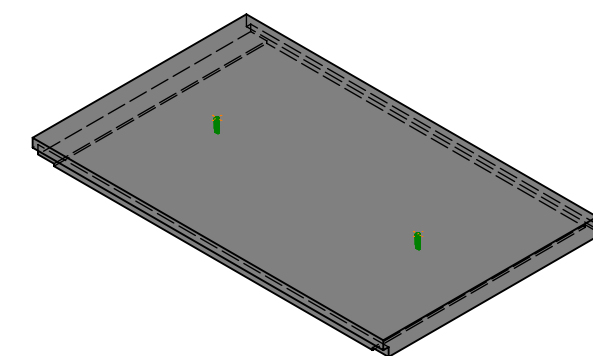
Schnitt A - A, 1:20



Detail 2, 1:5



Isometrie, 1:25



Rubrik: D2002	Art.-Nr: 138366	HW: 23	Massstab: 1:20 / 5	Format: A3
Rechteckkanäle			Gezeichnet: 18.03.2022 / tiv	Geprüft: 21.03.2022 / Rüs
Werkleitungskanaldeckel Typ 11			Änderung: /	Geprüft: /
bewehrt, zu Unterteil B 160 - 169cm			Änderung: /	Geprüft: /
			Änderung: /	Geprüft: /
L 1000mm, B 1640mm, H 90mm			Ersetzt:	
 <b>CREABETON BAUSTOFF AG</b> 6221 Rickenbach LU info@creabeton-baustoff.ch Telefon 0848 400 401 <b>Favre Betonwaren AG</b> 4658 Däniken SO			Plan-Nr: D2002_138366_23_PZ_01_01	
<small>Diese Zeichnung ist geistiges Eigentum des HW und darf ohne deren Einwilligung weder kopiert, vervielfältigt, weitergegeben, noch zur Ausführung benutzt werden. Art. 5 des Bundesgesetzes gegen den unlauteren Wettbewerb (UWG).</small>				