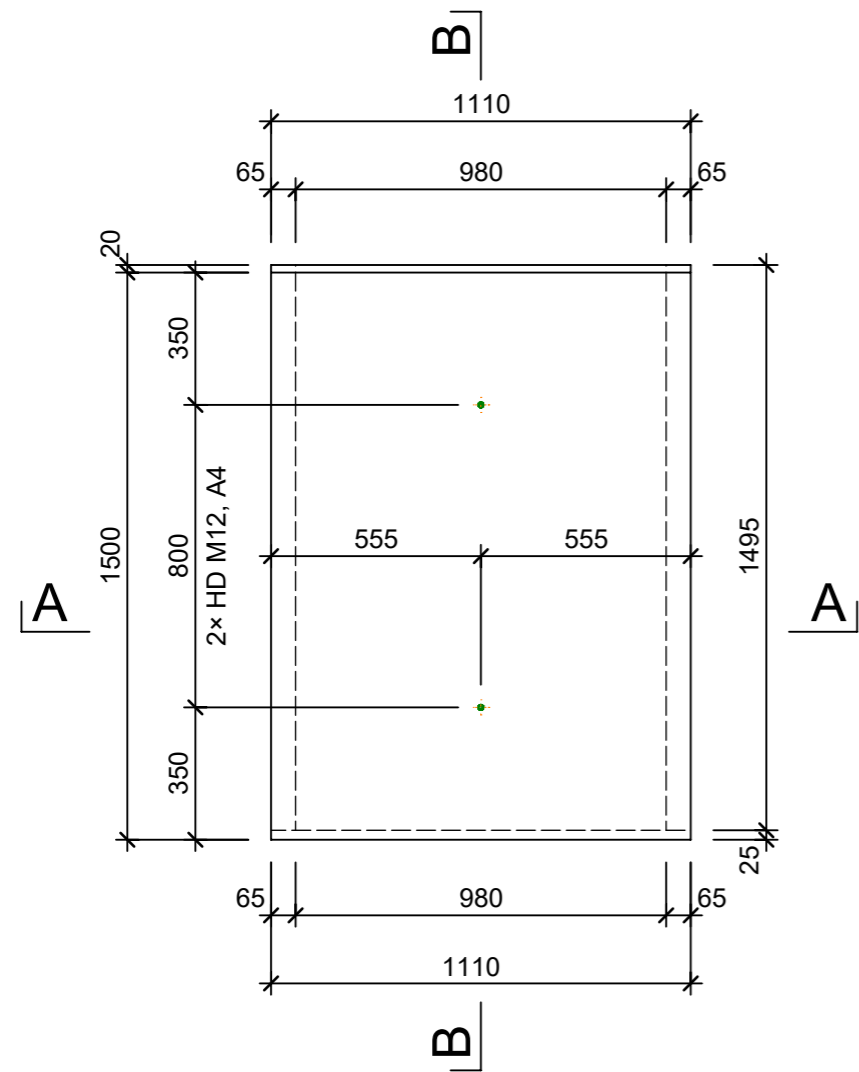
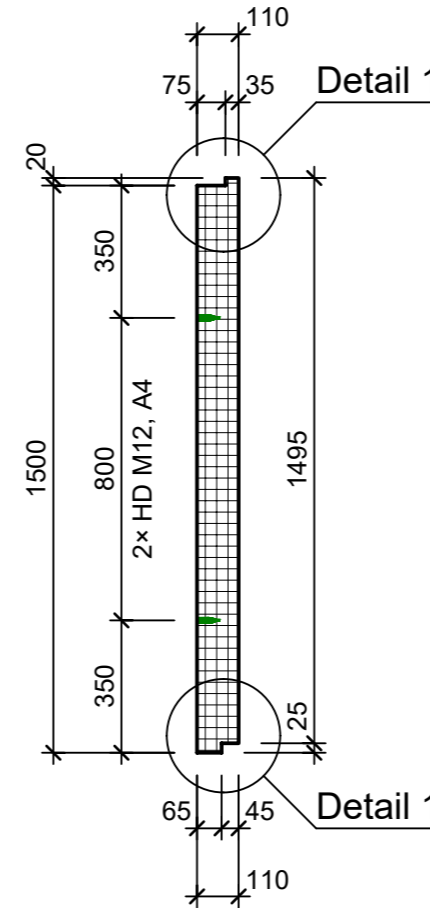


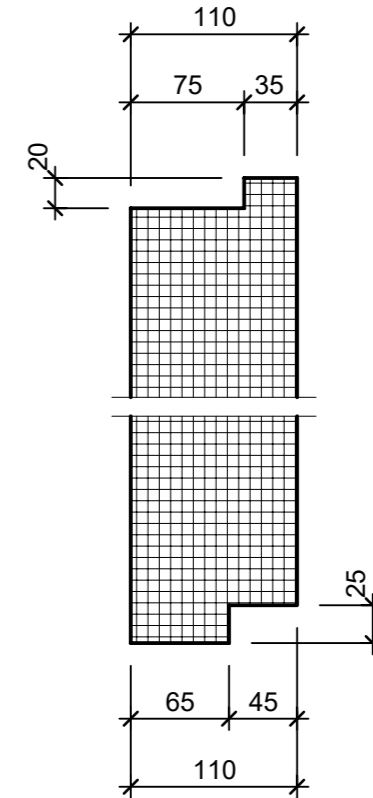
Grundriss, 1:20



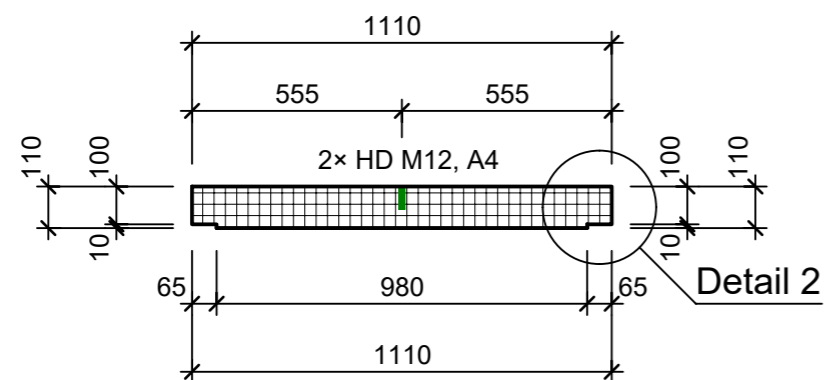
Schnitt B - B, 1:20



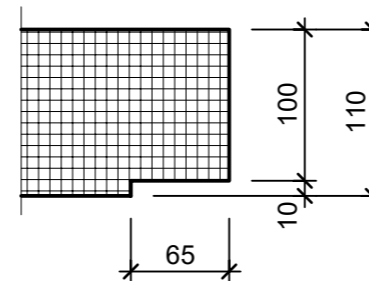
Detail 1, 1:5



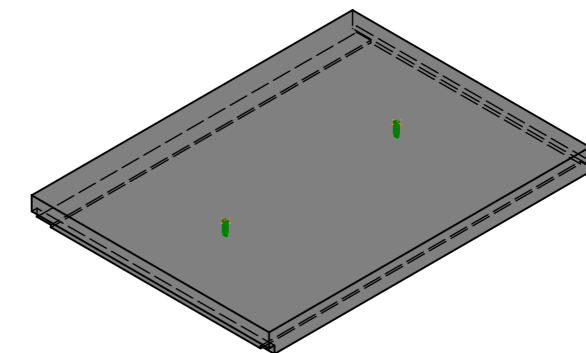
Schnitt A - A, 1:20



Detail 2, 1:5



Isometrie, 1:25



Rubrik: D2002	Art.-Nr: 137342	HW: 23	Massstab: 1:20 / 5	Format: A3
Rechteckkanäle			Gezeichnet: 18.03.2022 / tiv	Geprüft: 21.03.2022 / Rüs
Werkleitungskanaldeckel Typ 07 bewehrt, zu Unterteil B 110 - 119cm			Änderung: /	Geprüft: /
			Änderung: /	Geprüft: /
			Änderung: /	Geprüft: /
L 1500mm, B 1110mm, H 110mm			Ersetzt:	
CREABETON BAUSTOFF AG 6221 Rickenbach LU info@creabeton-baustoff.ch Telefon 0848 400 401 Favre Betonwaren AG 4658 Däniken SO			Plan-Nr: D2002_137342_23_PZ_01_01	
<small>Diese Zeichnung ist geistiges Eigentum des HW und darf ohne deren Einwilligung weder kopiert, vervielfältigt, weitergegeben, noch zur Ausführung benutzt werden. Art. 5 des Bundesgesetzes gegen den unlauteren Wettbewerb (UWG).</small>				