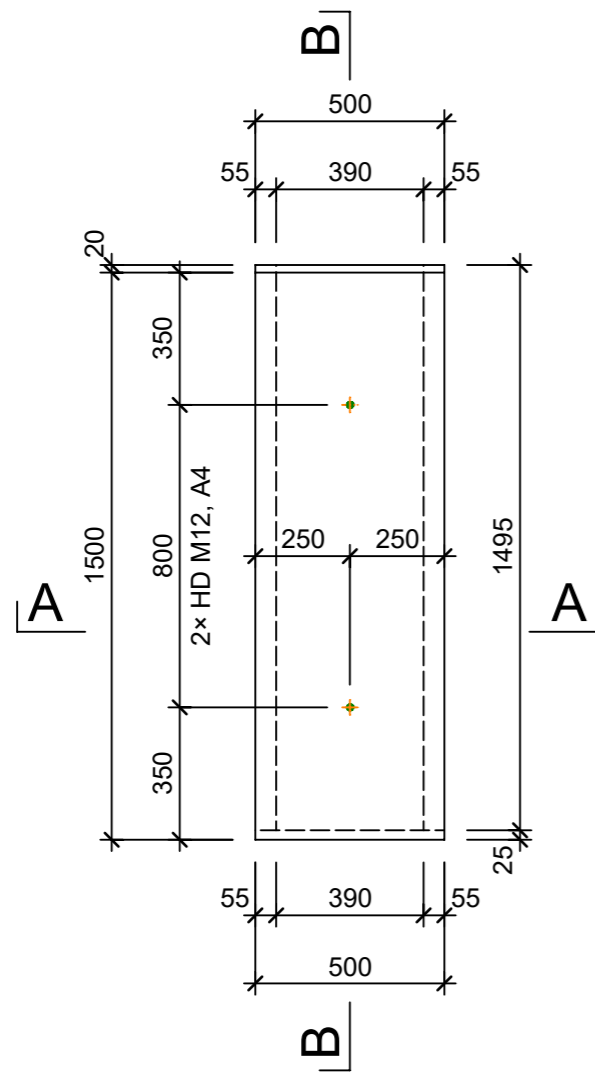
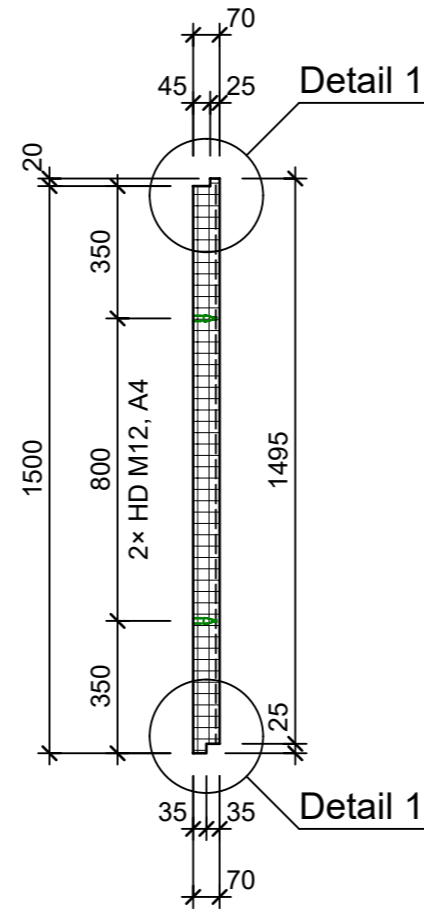


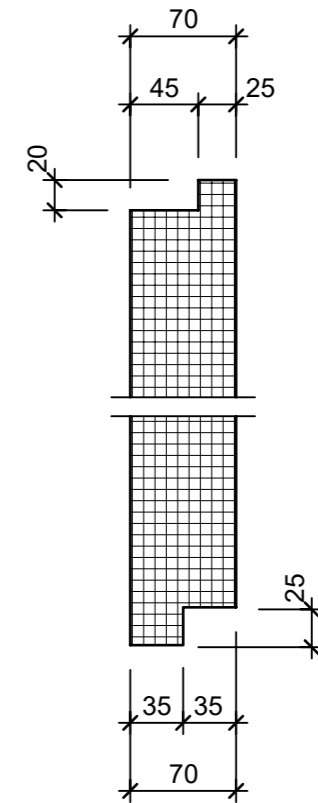
Grundriss, 1:20



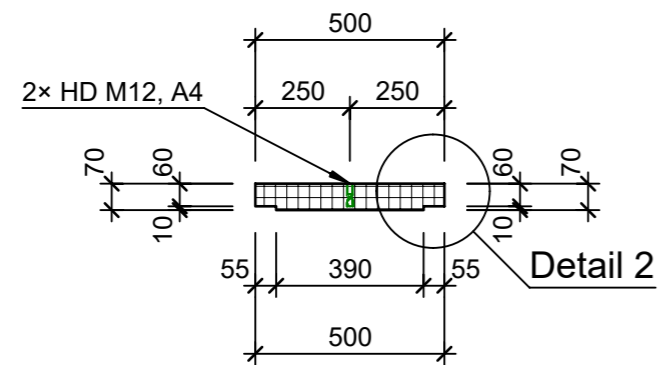
Schnitt B - B, 1:20



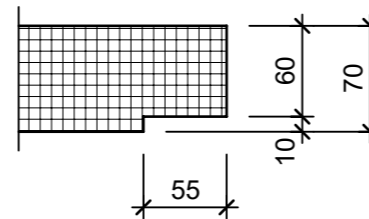
Detail 1, 1:5



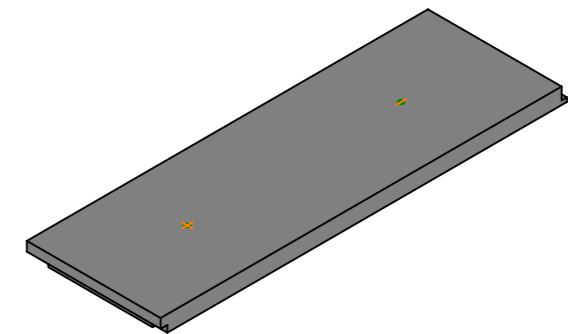
Schnitt A - A, 1:20



Detail 2, 1:5



Isometrie



Rubrik: D2002	Art.-Nr: 135014	HW: 23	Massstab: 1:20 / 5	Format: A3
Rechteckkanäle			Gezeichnet: 18.03.2022 / tiv	Geprüft: 21.03.2022 / RÜS
Werkleitungskanaldeckel bewehrt zu Unterteil B 50 - 59cm			Änderung: 27.10.2023 / tiv	Geprüft: 31.10.2023 / RÜS
			Änderung: /	Geprüft: /
			Änderung: /	Geprüft: /
L 1500mm, B 500mm, H 70mm			Ersetzt:	
CREABETON AG 6221 Rickenbach LU info@creabeton.ch Telefon 0848 400 401 Favre Betonwaren AG 4658 Däniken SO			Plan-Nr: D2002_135014_23_PZ_01_02	
<small>Diese Zeichnung ist geistiges Eigentum des HW und darf ohne deren Einwilligung weder kopiert, vervielfältigt, weitergegeben, noch zur Ausführung benutzt werden. Art. 5 des Bundesgesetzes gegen den unlauteren Wettbewerb (UWG).</small>				