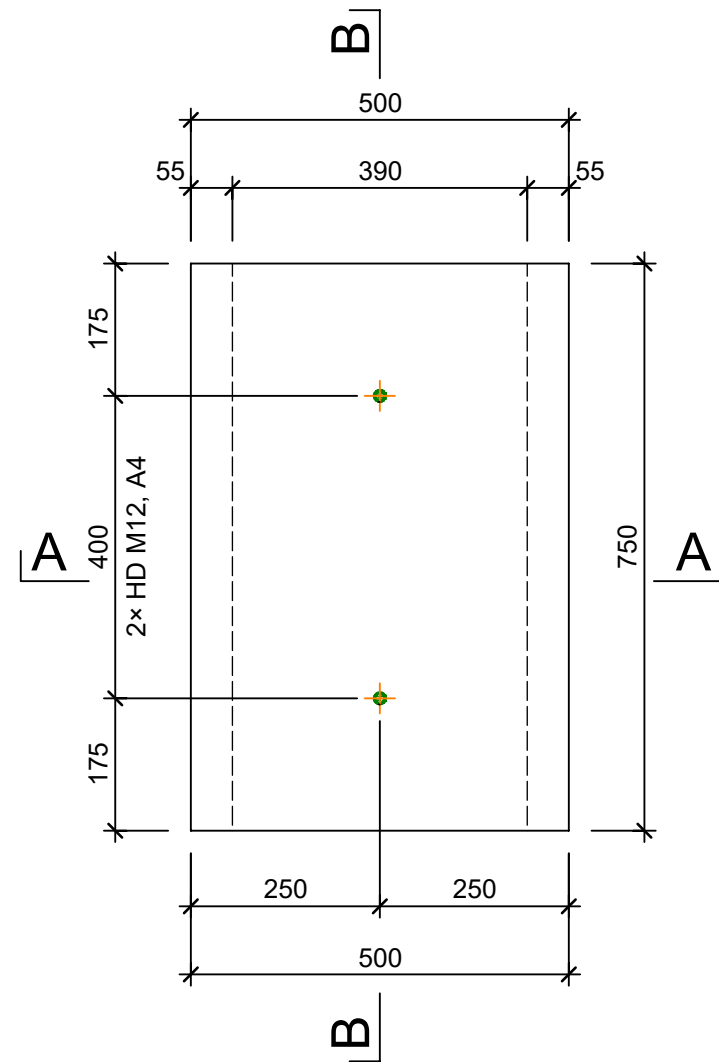
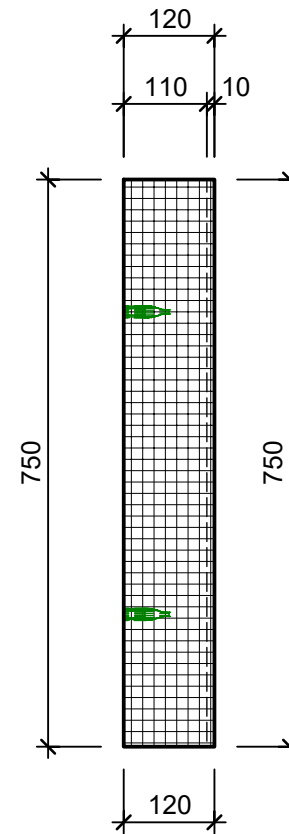


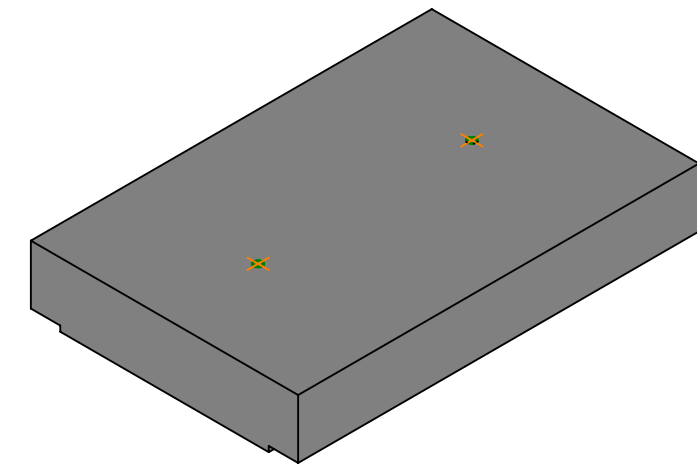
Grundriss, 1:10



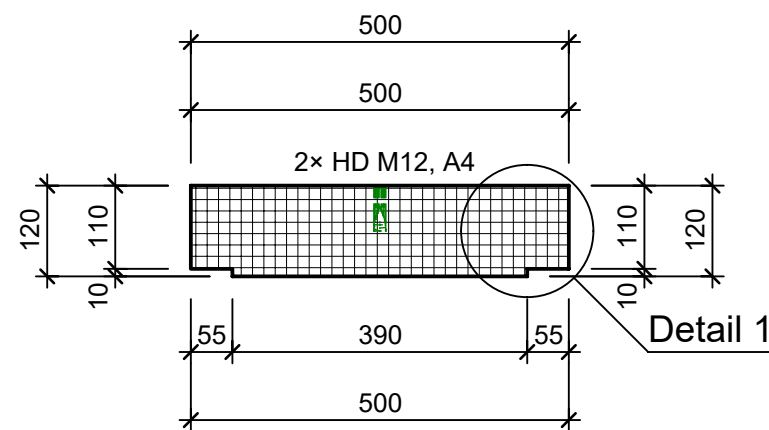
Schnitt B - B, 1:10



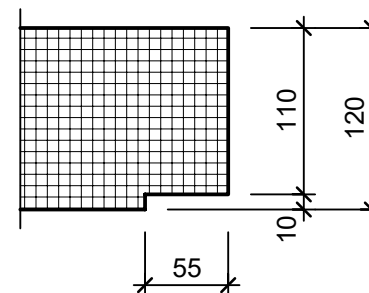
Isometrie, 1:10



Schnitt A - A, 1:10



Detail 1, 1:5



Rubrik: D2002	Art.-Nr: 119989	HW: 23	Massstab: 1:10 / 5	Format: A3
Rechteckkanäle			Gezeichnet: 12.04.2023 / tiv	Geprüft: 14.04.2023 / Rüs
Werkleitungskanaldeckel Typ 27 bewehrt, zu Unterteil B 50 - 59cm			Änderung: /	Geprüft: /
			Änderung: /	Geprüft: /
			Änderung: /	Geprüft: /
L 750mm, B 500mm, H 120mm			Ersetzt:	
 CREABETON AG 6221 Rickenbach LU info@creabeton.ch Telefon 0848 400 401 Favre Betonwaren AG 4658 Däniken SO			Plan-Nr: D2002_119989_23_PZ_01_01	
<small>Diese Zeichnung ist geistiges Eigentum des HW und darf ohne deren Einwilligung weder kopiert, vervielfältigt, weitergegeben, noch zur Ausführung benutzt werden. Art. 5 des Bundesgesetzes gegen den unlauteren Wettbewerb (UWG).</small>				