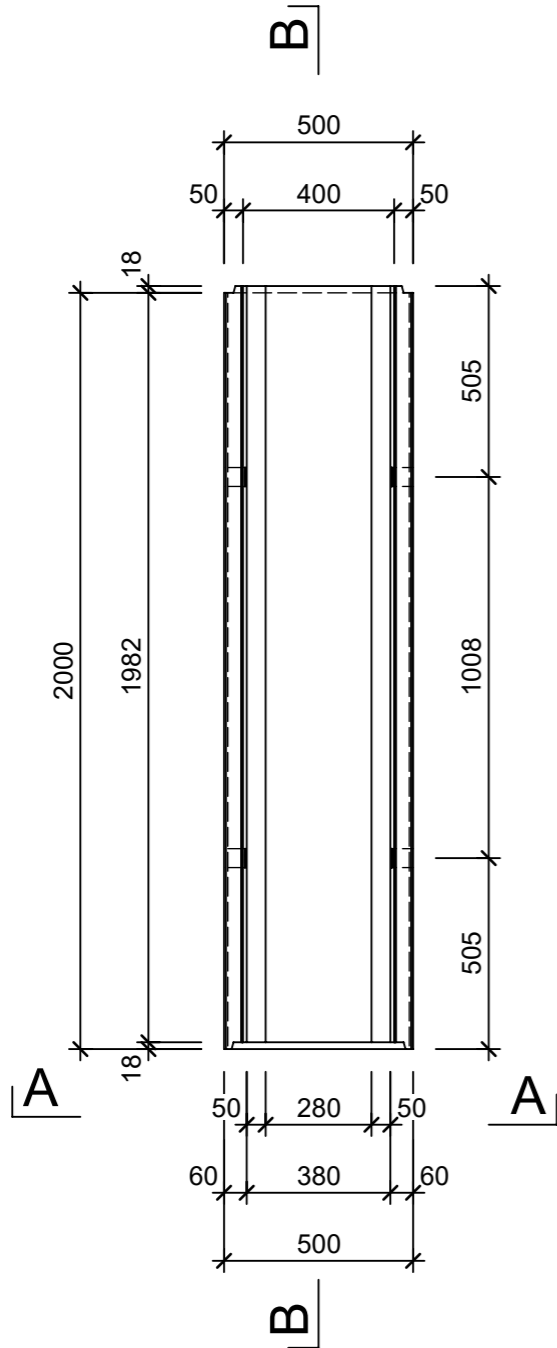
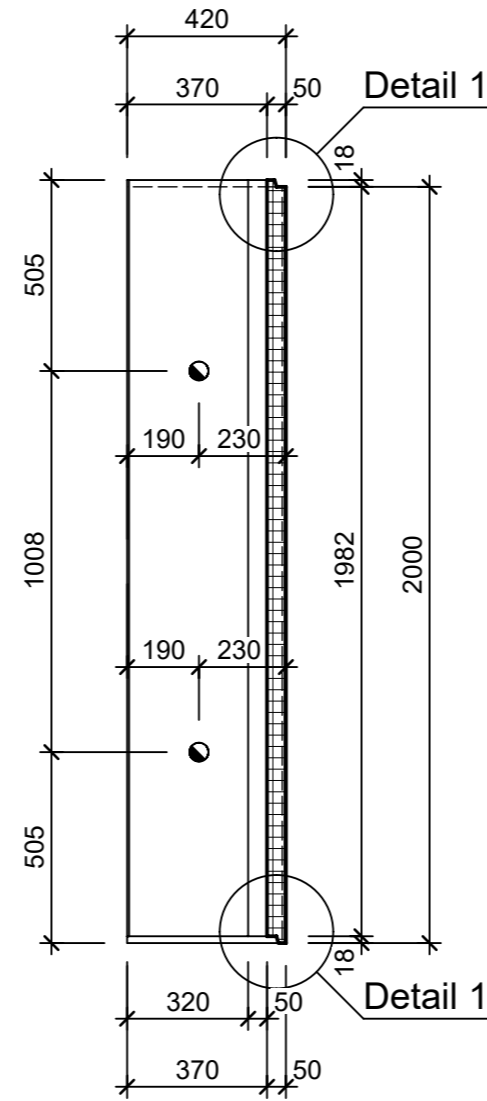


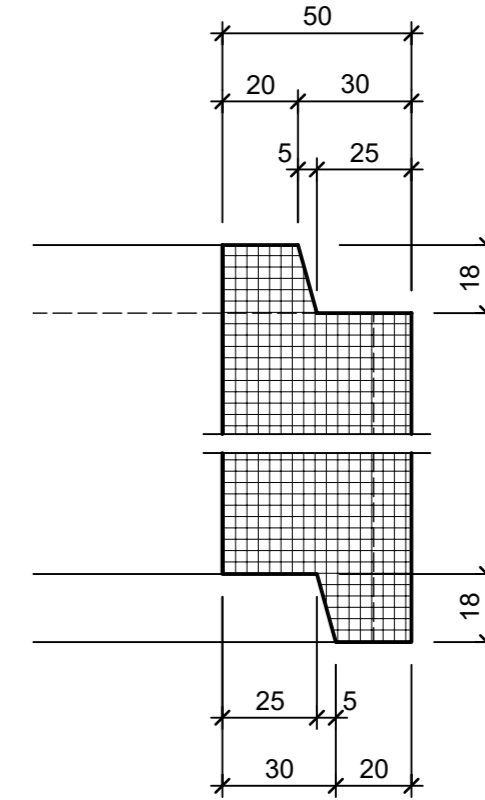
Grundriss, 1:20



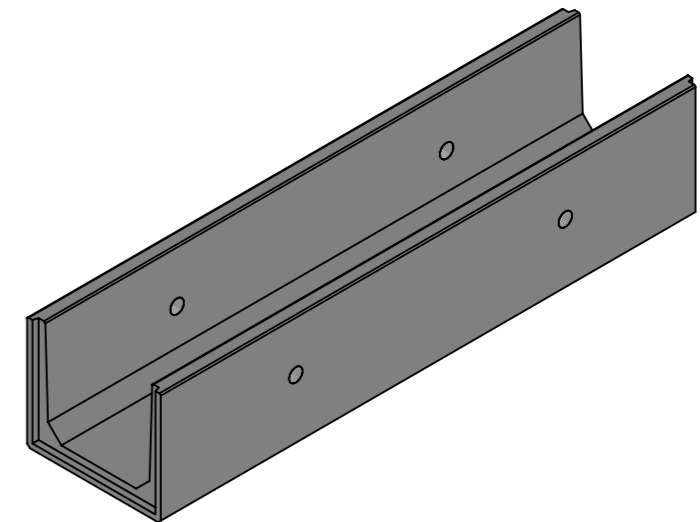
Schnitt B - B



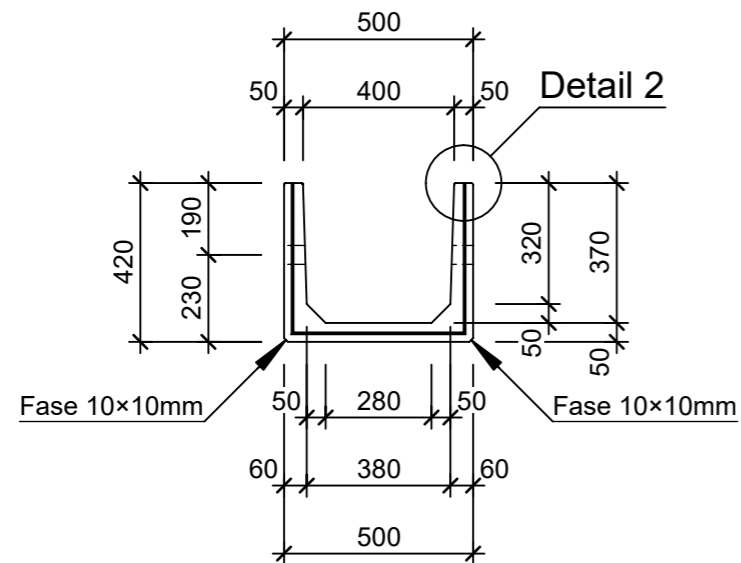
Detail 1, 1:2



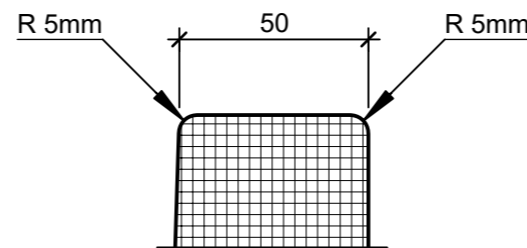
Isometrie, 1:20



Ansicht A - A, 1:20



Detail 2, 1:2



Rubrik: D2001	Art.-Nr: 131100	HW: 23	Massstab: 1:20	Format: A3
Rechteckkanäle			Gezeichnet: 11.04.2023 / tiv	Geprüft: 14.04.2023 / Rüs
Werkleitungskanalunterteil Typ 27 bewehrt, B 50 - 59cm			Änderung: /	Geprüft: /
			Änderung: /	Geprüft: /
			Änderung: /	Geprüft: /
L 2000mm, B 500mm, H 420mm			Ersetzt:	
 <b>CREABETON AG</b> 6221 Rickenbach LU info@creabeton.ch Telefon 0848 400 401 <b>Favre Betonwaren AG</b> 4658 Däniken SO			Plan-Nr: D2001_131100_23_PZ_01_01	
<small>Diese Zeichnung ist geistiges Eigentum des HW und darf ohne deren Einwilligung weder kopiert, vervielfältigt, weitergegeben, noch zur Ausführung benutzt werden. Art. 5 des Bundesgesetzes gegen den unlauteren Wettbewerb (UWG).</small>				