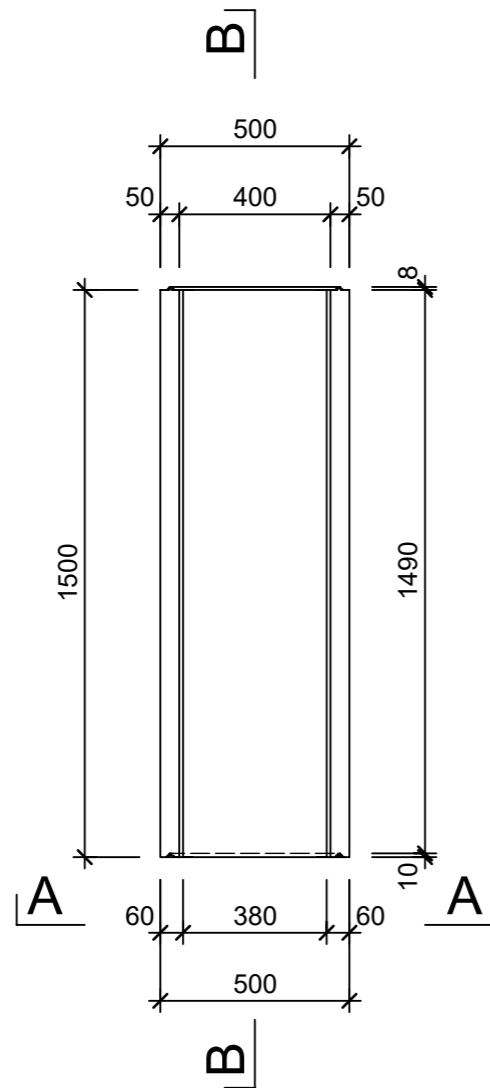
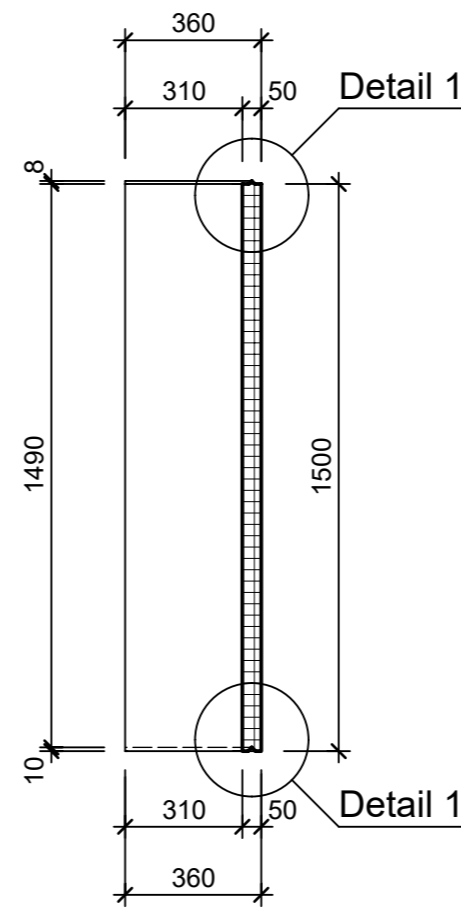


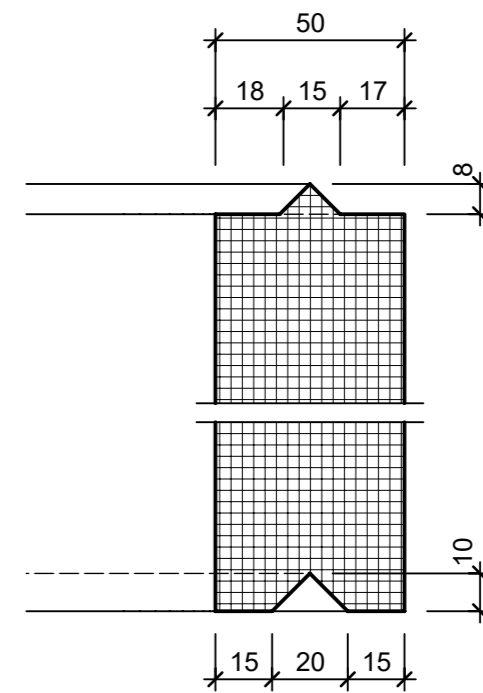
Grundriss, 1:20



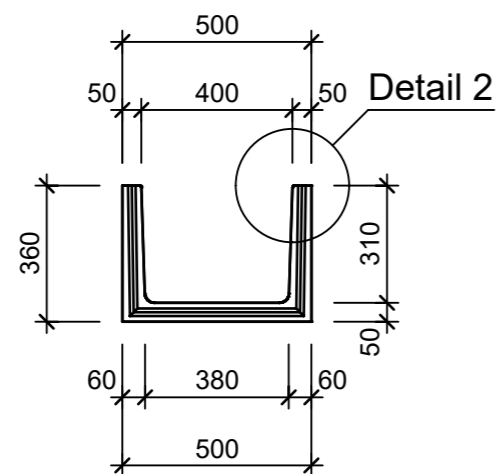
Schnitt B - B, 1:20



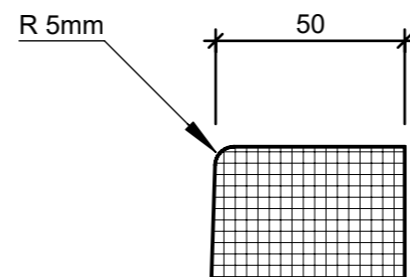
Detail 1, 1:2



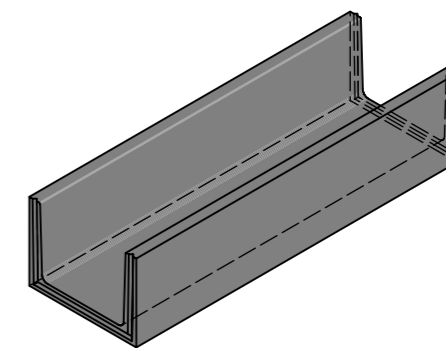
Ansicht A - A, 1:20




Detail 2, 1:2



Isometrie, 1:25



Rubrik: D2001	Art.-Nr: 129919	HW: 23	Massstab: 1:20	Format: A3
Rechteckkanäle			Gezeichnet: 26.11.2021 / tiv	Geprüft: 29.11.2021 / Rüs
Werkleitungskanal Typ 03 bewehrt, B 50 - 59cm			Änderung: /	Geprüft: /
			Änderung: /	Geprüft: /
			Änderung: /	Geprüft: /
L 1500mm, B 500mm, H 360mm			Ersetzt:	
 CREABETON BAUSTOFF AG 6221 Rickenbach LU info@creabeton-baustoff.ch Telefon 0848 400 401 Favre Betonwaren AG 4658 Däniken SO			Plan-Nr: D2001_129919_23_PZ_01_01	
<small>Diese Zeichnung ist geistiges Eigentum des HW und darf ohne deren Einwilligung weder kopiert, vervielfältigt, weitergegeben, noch zur Ausführung benutzt werden. Art. 5 des Bundesgesetzes gegen den unlauteren Wettbewerb (UWG).</small>				