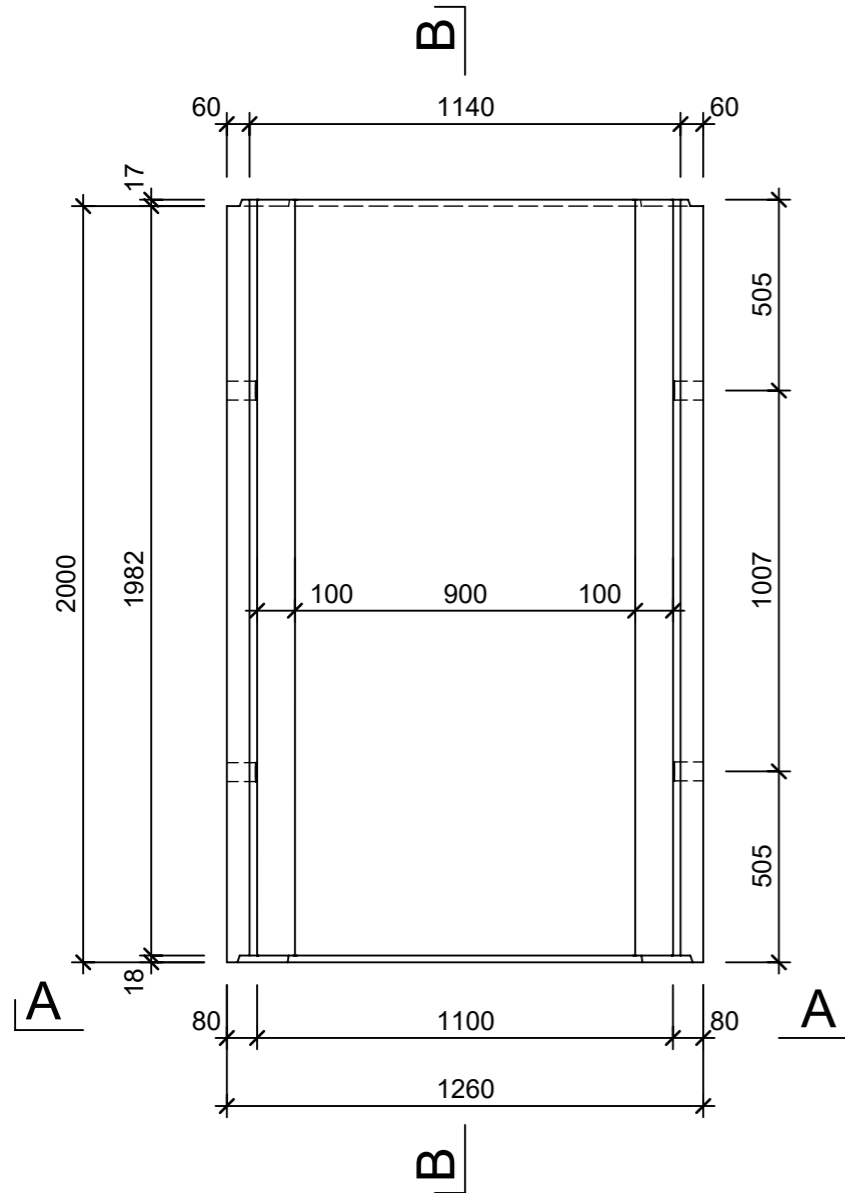
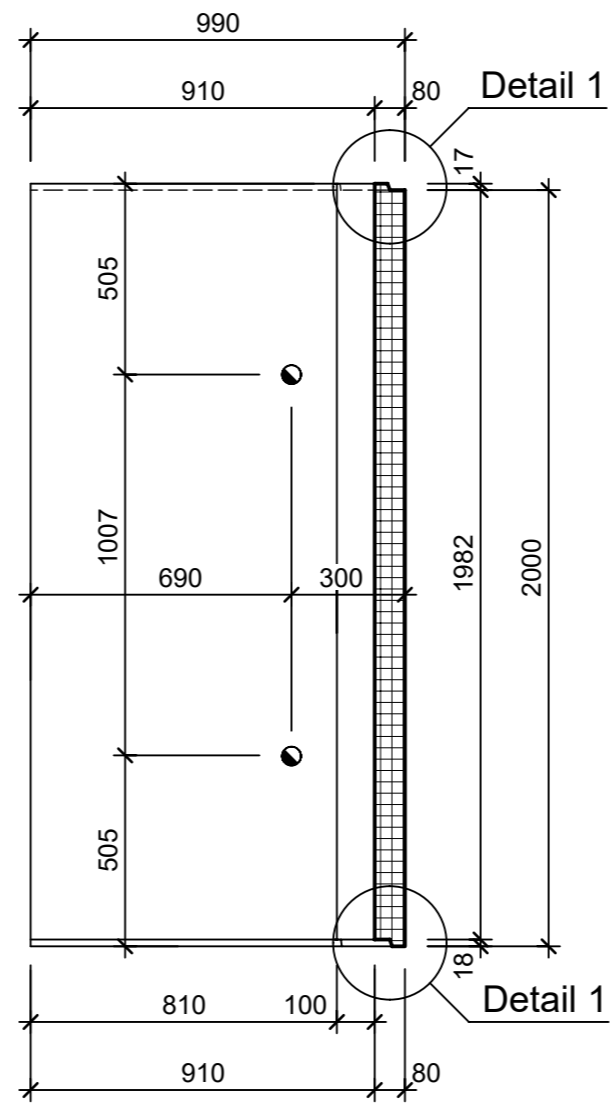


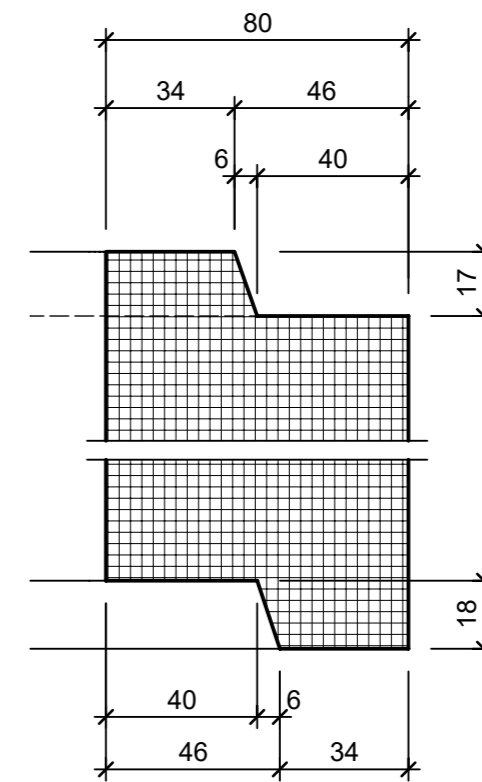
Grundriss, 1:20



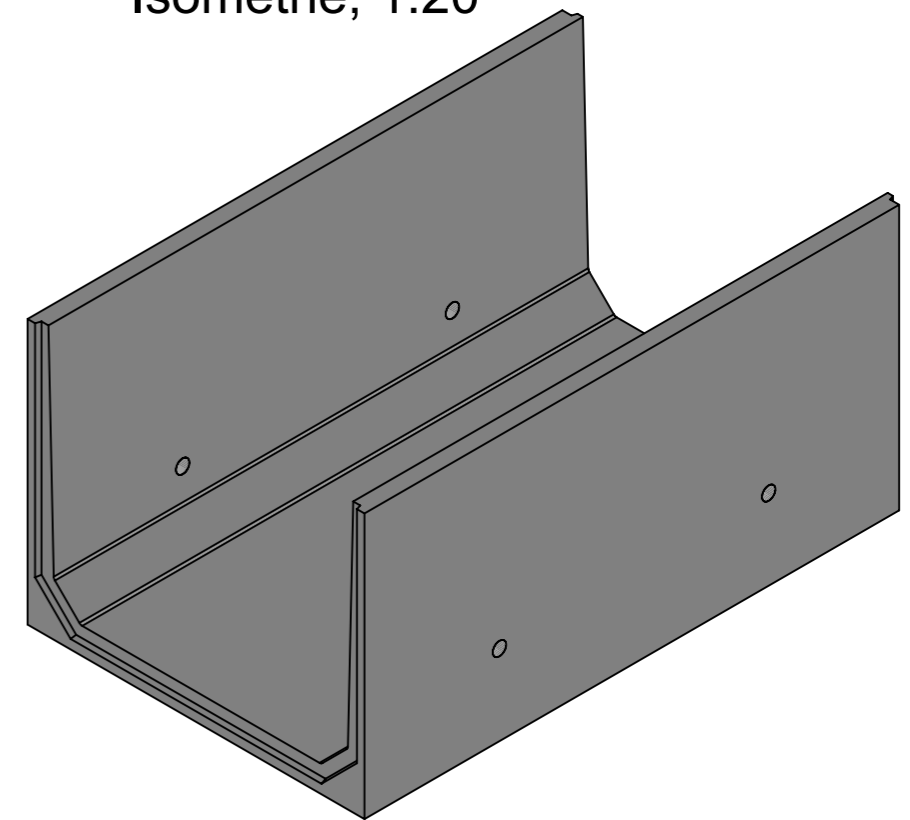
Ansicht B - B, 1:20



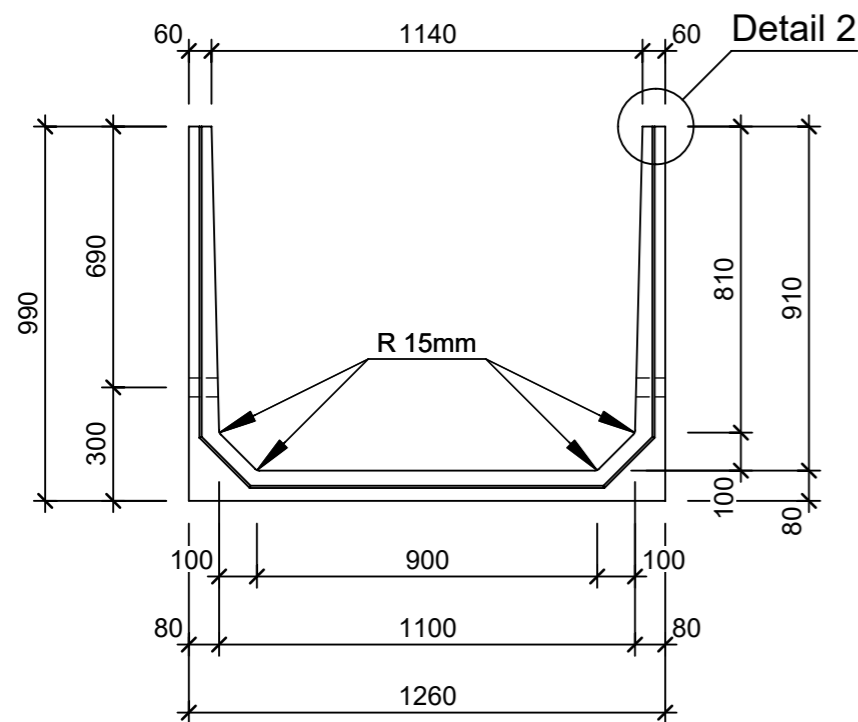
Detail 1, 1:2



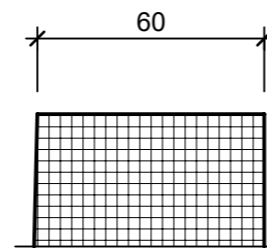
Isometrie, 1:20



Ansicht A - A, 1:20



Detail 2, 1:2



|  |                 |        |                                   |                           |
|--|-----------------|--------|-----------------------------------|---------------------------|
| Rubrik: D2001  | Art.-Nr: 123176 | HW: 23 | Massstab: 1:20                    | Format: A3                |
| Rechteckkanäle   |                 |        | Gezeichnet: 11.04.2023 / tiv      | Geprüft: 14.04.2023 / Rüs |
| Werkleitungskanalunterteil Typ 45<br>bewehrt, B 120 - 129cm  |                 |        | Änderung: /                       | Geprüft: /                |
|  |                 |        | Änderung: /                       | Geprüft: /                |
|  |                 |        | Änderung: /                       | Geprüft: /                |
| L 2000mm, B 1260mm, H 990mm  |                 |        | Ersetzt:                          |                           |
|  <b>CREABETON AG</b><br>6221 Rickenbach LU info@creabeton.ch<br>Telefon 0848 400 401<br><b>Favre Betonwaren AG</b><br>4658 Däniken SO                       |                 |        | Plan-Nr: D2001_123176_23_PZ_01_01 |                           |
| <small>Diese Zeichnung ist geistiges Eigentum des HW und darf ohne deren Einwilligung weder kopiert, vervielfältigt, weitergegeben, noch zur Ausführung benutzt werden. Art. 5 des Bundesgesetzes gegen den unlauteren Wettbewerb (UWG).</small> |                 |        |                                   |                           |