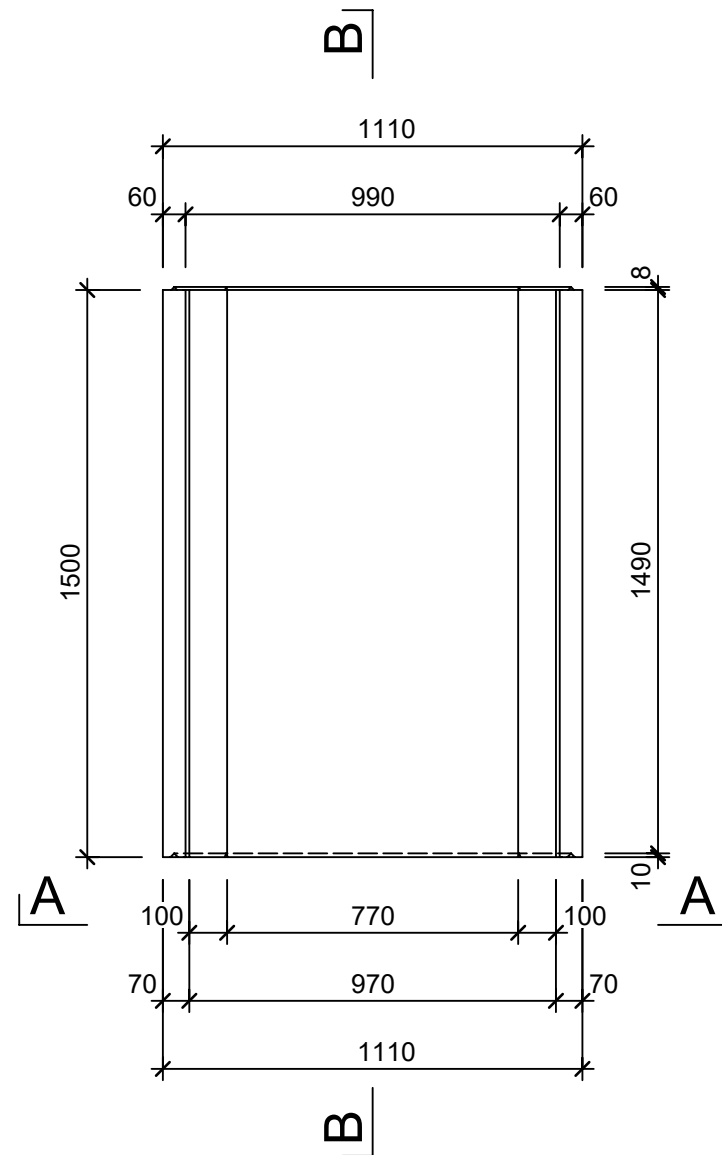
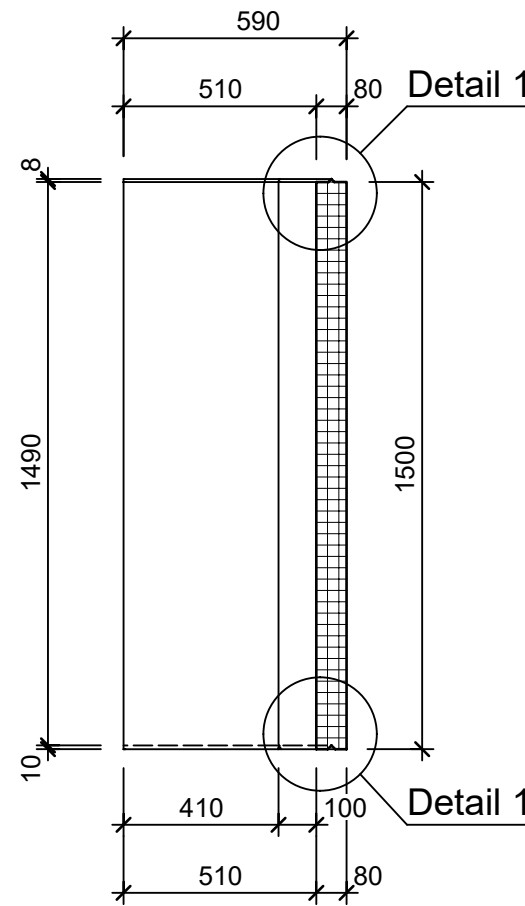


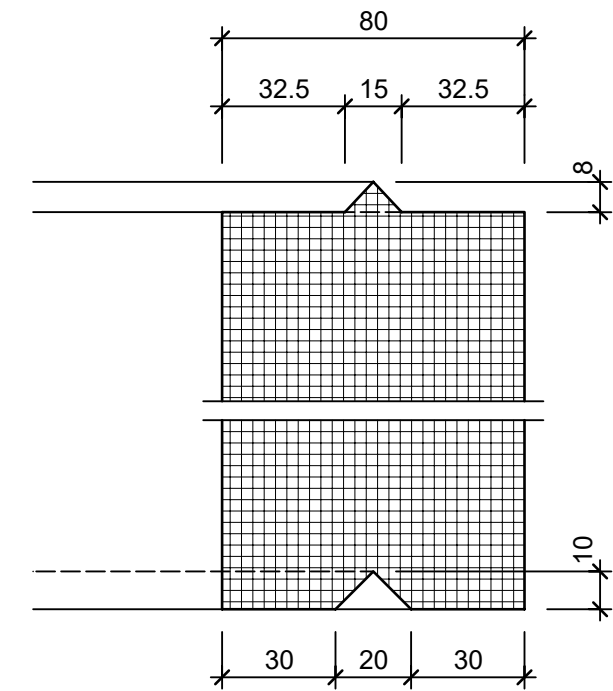
Grundriss, 1:20



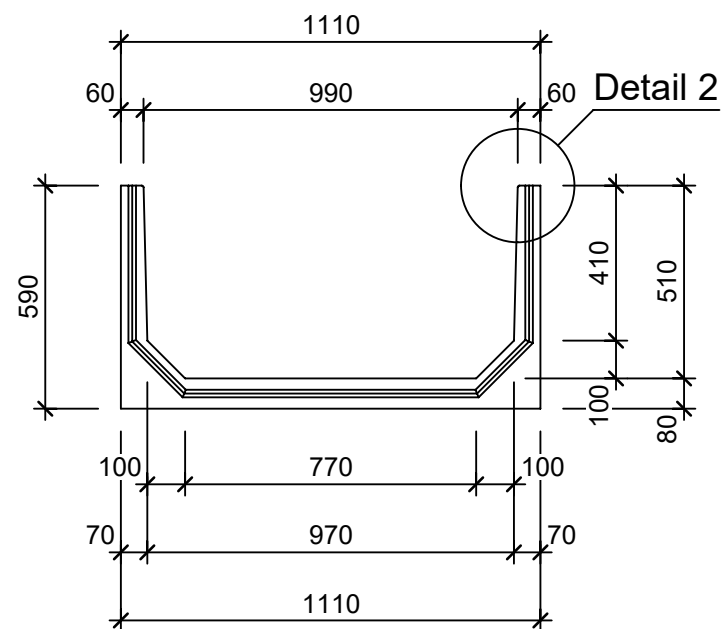
Schnitt B - B, 1:20



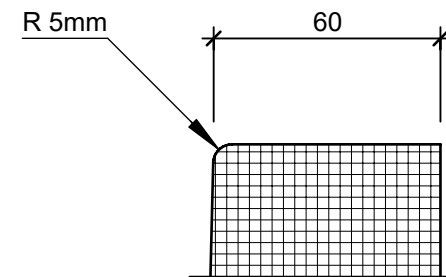
Detail 1, 1:2



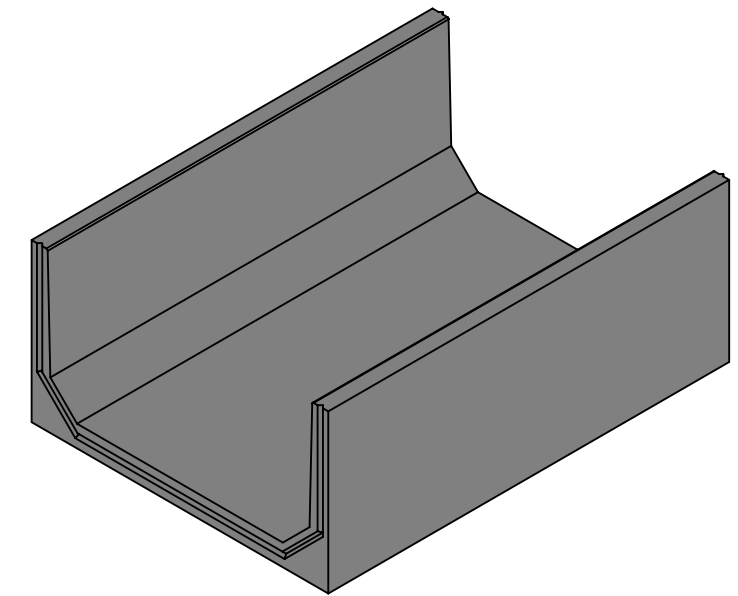
Ansicht A - A, 1:20



Detail 2, 1:2



Isometrie



Rubrik: D2001	Art.-Nr: 115214	HW: 23	Massstab: 1:20 / 2	Format: A3
Rechteckkanäle			Gezeichnet: 26.11.2021 / tiv	Geprüft: 29.11.2021 / RÜS
Werkleitungskanalunterteil Typ 07 bewehrt, B 110 - 119cm			Änderung: 30.10.2023 / tiv	Geprüft: 30.10.2023 / RÜS
			Änderung: /	Geprüft: /
			Änderung: /	Geprüft: /
L 1500mm, B 1110mm, H 590mm			Ersetzt:	
CREABETON AG 6221 Rickenbach LU info@creabeton.ch Telefon 0848 400 401 Favre Betonwaren AG 4658 Däniken SO			Plan-Nr: D2001_115214_23_PZ_01_02	
Diese Zeichnung ist geistiges Eigentum des HW und darf ohne deren Einwilligung weder kopiert, vervielfältigt, weitergegeben, noch zur Ausführung benutzt werden. Art. 5 des Bundesgesetzes gegen den unlauteren Wettbewerb (UWG).				