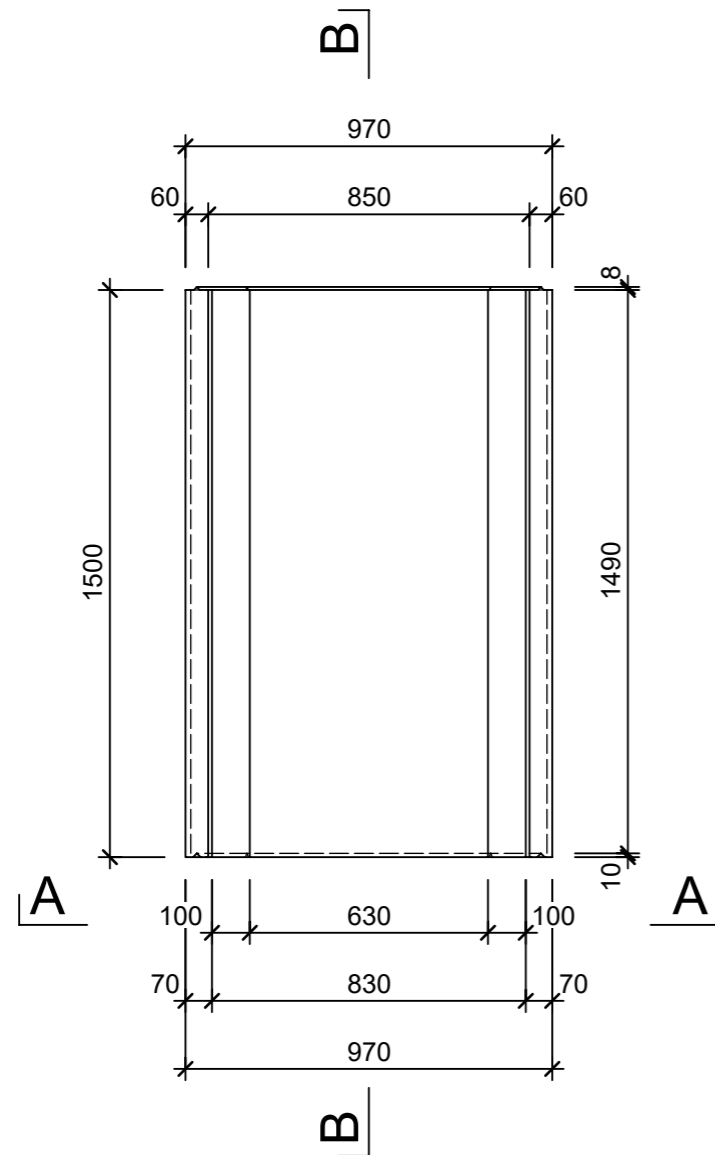
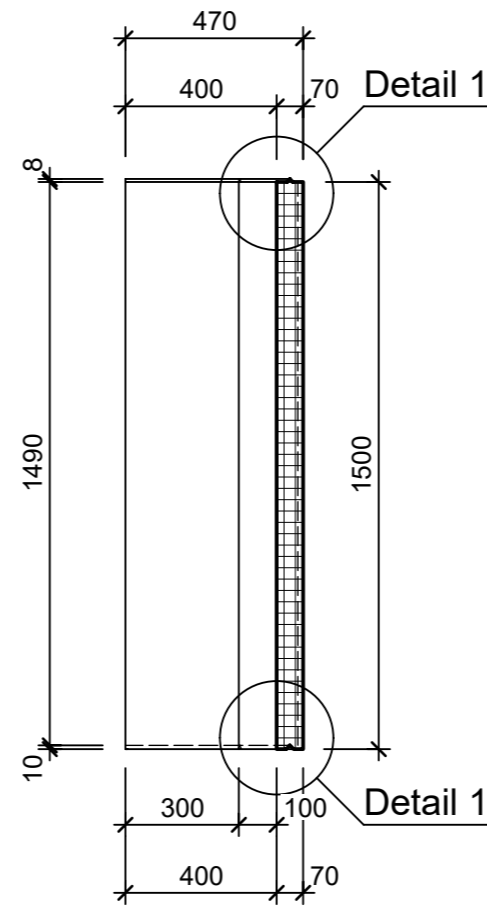


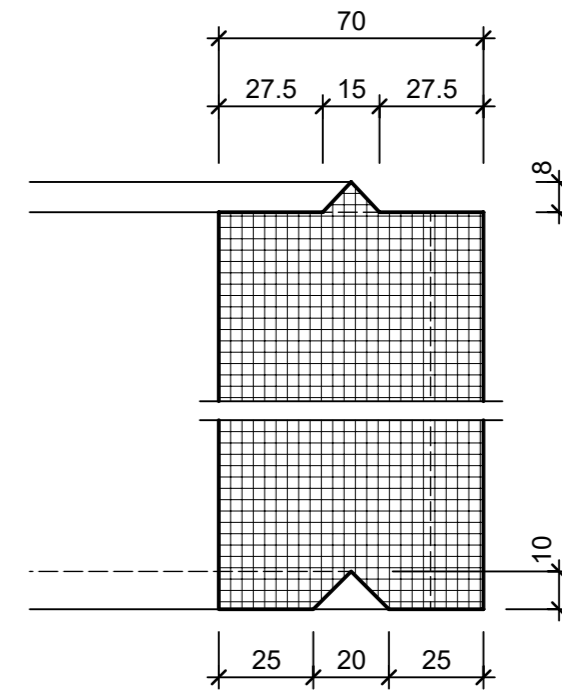
Grundriss, 1:20



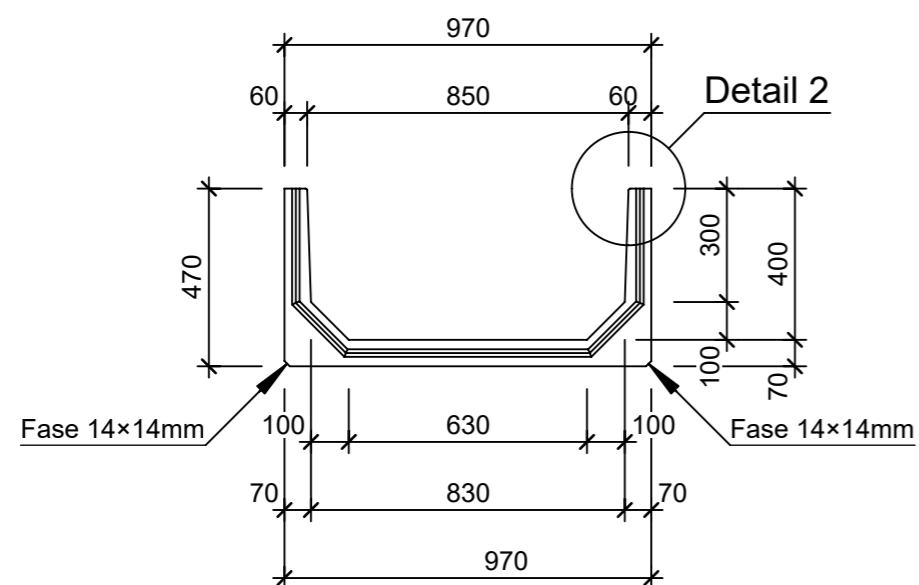
Schnitt B - B, 1:20



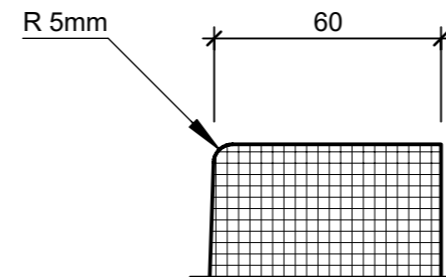
Detail 1, 1:2



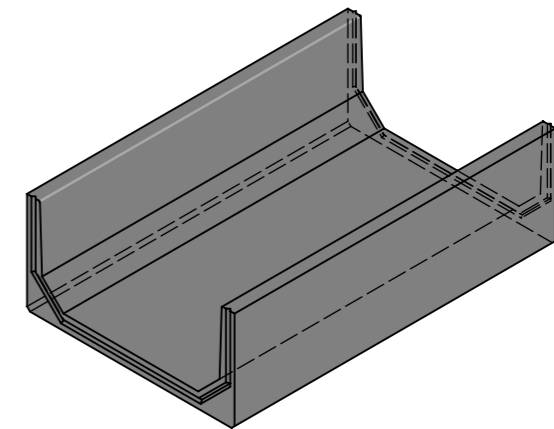
Ansicht A - A, 1:20



Detail 2, 1:2



Isometrie, 1:25



Rubrik: D2001	Art.-Nr: 114923	HW: 23	Massstab: 1:20	Format: A3
Rechteckkanäle			Gezeichnet: 26.11.2021 / tiv	Geprüft: 29.11.2021 / Rüs
Werkleitungskanalunterteil Typ 06 bewehrt, B 90 - 99cm			Änderung: 04.07.2022 / tiv	Geprüft: 04.07.2022 / Rüs
			Änderung: /	Geprüft: /
			Änderung: /	Geprüft: /
L 1500mm, B 970mm, H 470mm			Ersetzt:	
<b>CREABETON BAUSTOFF AG</b> 6221 Rickenbach LU info@creabeton-baustoff.ch Telefon 0848 400 401 <b>Favre Betonwaren AG</b> 4658 Däniken SO			Plan-Nr: D2001_114923_23_PZ_01_02	
<small>Diese Zeichnung ist geistiges Eigentum des HW und darf ohne deren Einwilligung weder kopiert, vervielfältigt, weitergegeben, noch zur Ausführung benutzt werden. Art. 5 des Bundesgesetzes gegen den unlauteren Wettbewerb (UWG).</small>				