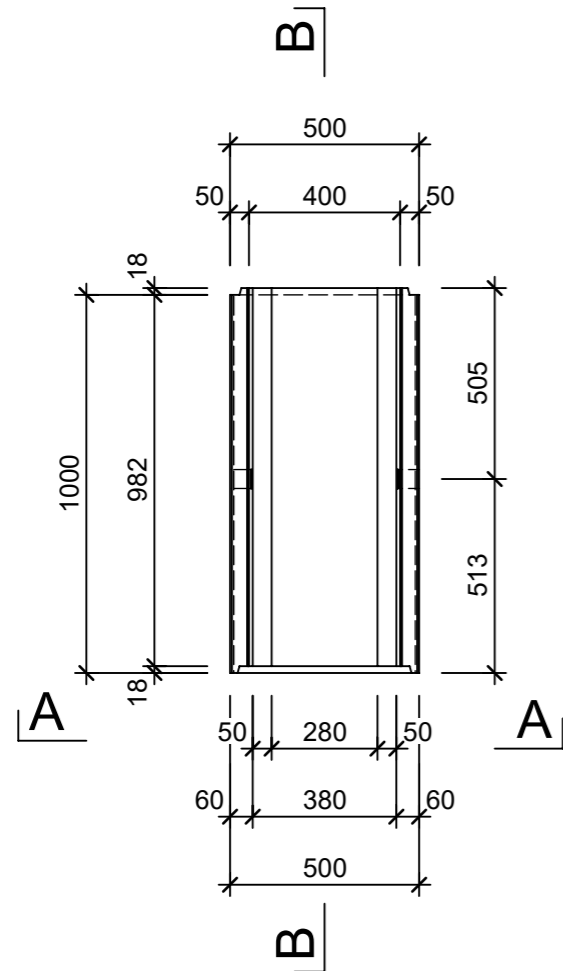
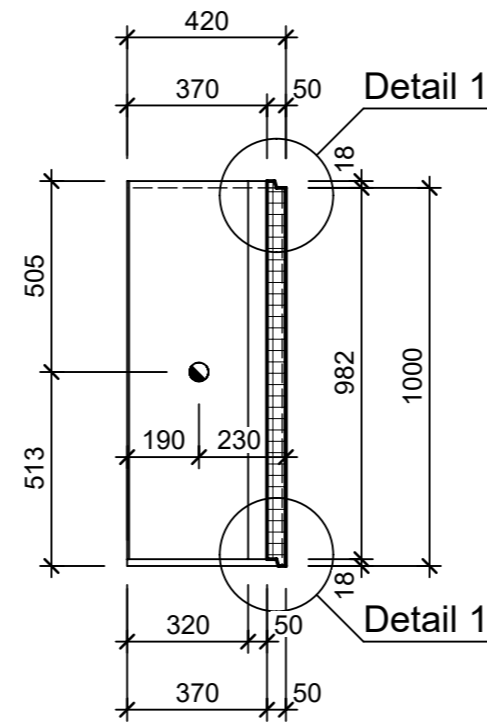


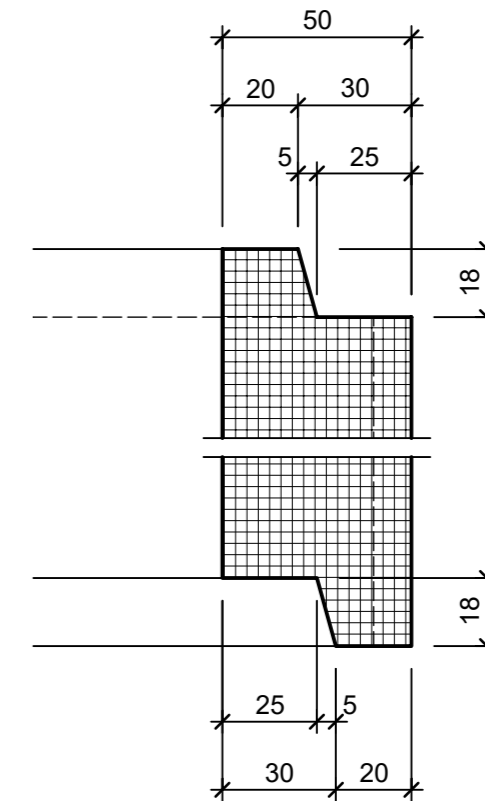
Grundriss, 1:20



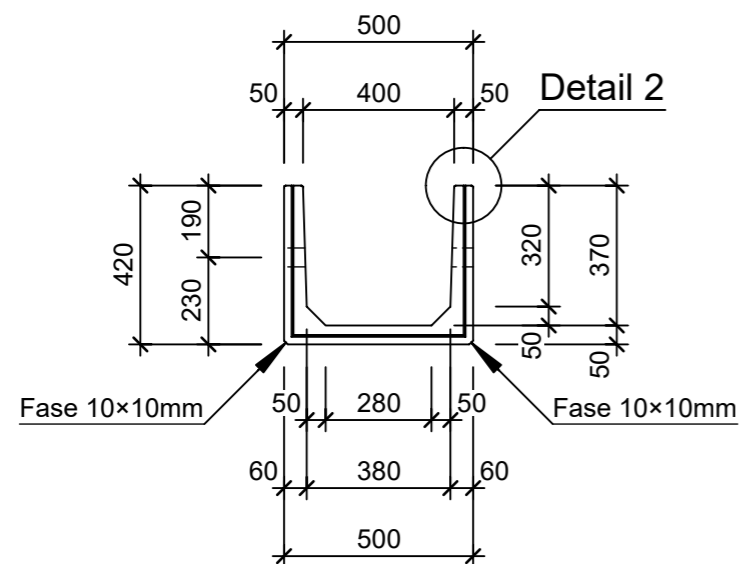
Schnitt B - B



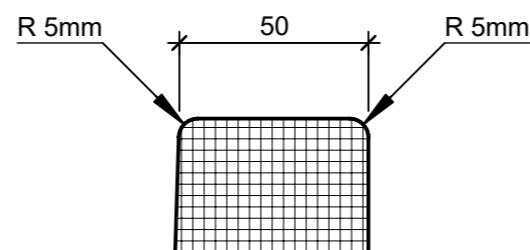
Detail 1, 1:2



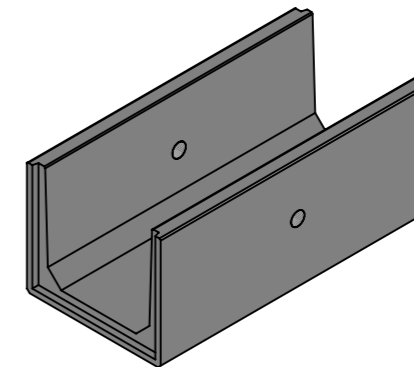
Ansicht A - A, 1:20



Detail 2, 1:2



Isometrie, 1:20



Rubrik: D2001	Art.-Nr: 108308	HW: 23	Massstab: 1:20	Format: A3
Rechteckkanäle			Gezeichnet: 11.04.2023 / tiv	Geprüft: 14.04.2023 / Rüs
Werkleitungskanalunterteil Typ 27 bewehrt, B 50 - 59cm			Änderung: /	Geprüft: /
			Änderung: /	Geprüft: /
			Änderung: /	Geprüft: /
L 1000mm, B 500mm, H 420mm			Ersetzt:	
CREABETON AG 6221 Rickenbach LU info@creabeton.ch Telefon 0848 400 401 Favre Betonwaren AG 4658 Däniken SO			Plan-Nr: D2001_108308_23_PZ_01_01	
<small>Diese Zeichnung ist geistiges Eigentum des HW und darf ohne deren Einwilligung weder kopiert, vervielfältigt, weitergegeben, noch zur Ausführung benutzt werden. Art. 5 des Bundesgesetzes gegen den unlauteren Wettbewerb (UWG).</small>				