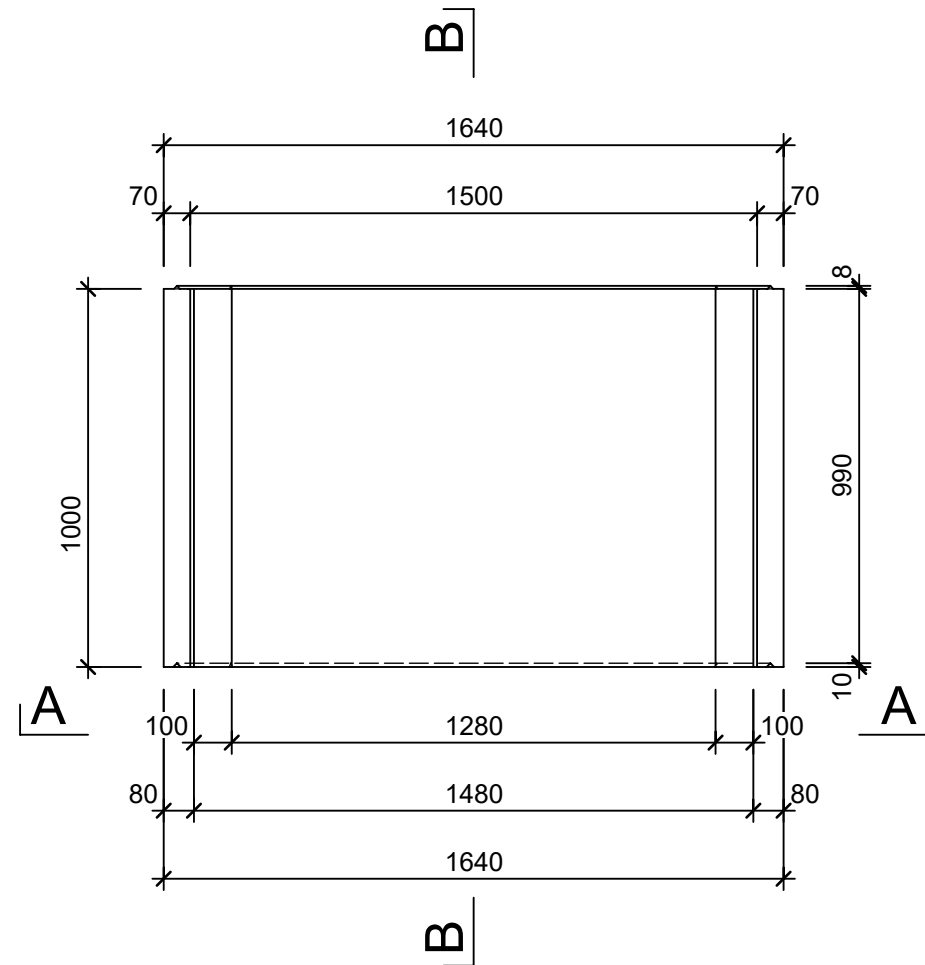
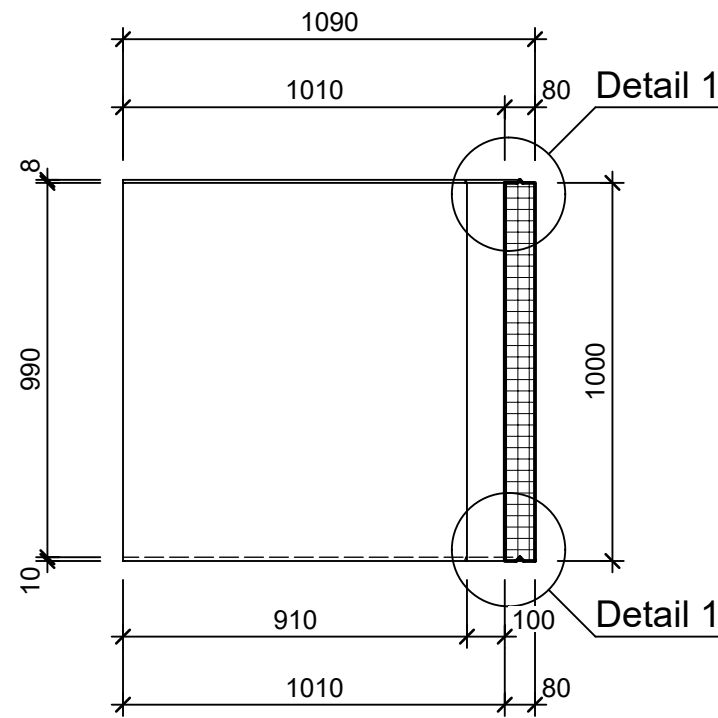


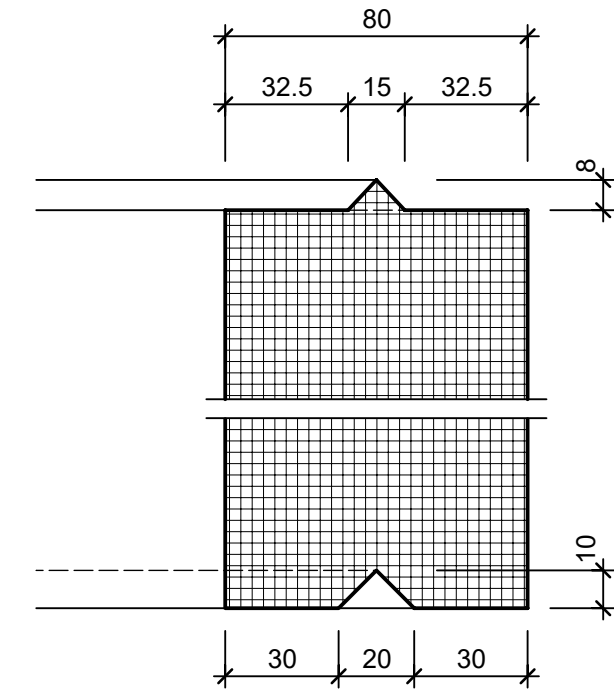
Grundriss, 1:20



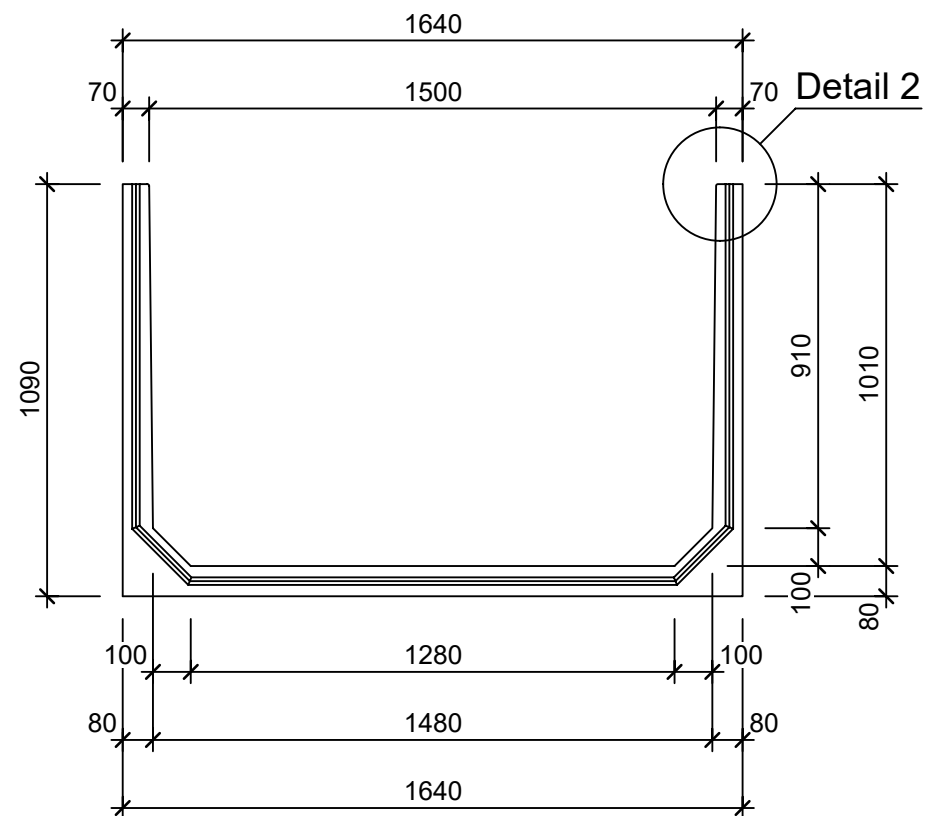
Schnitt B - B, 1:20



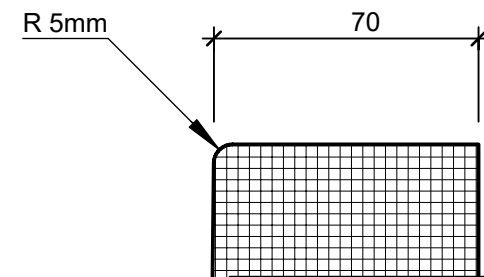
Detail 1, 1:2



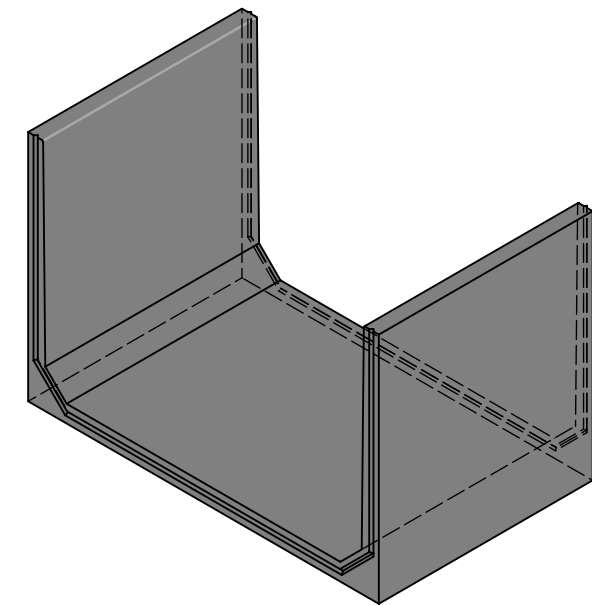
Ansicht A - A, 1:20



Detail 2, 1:2

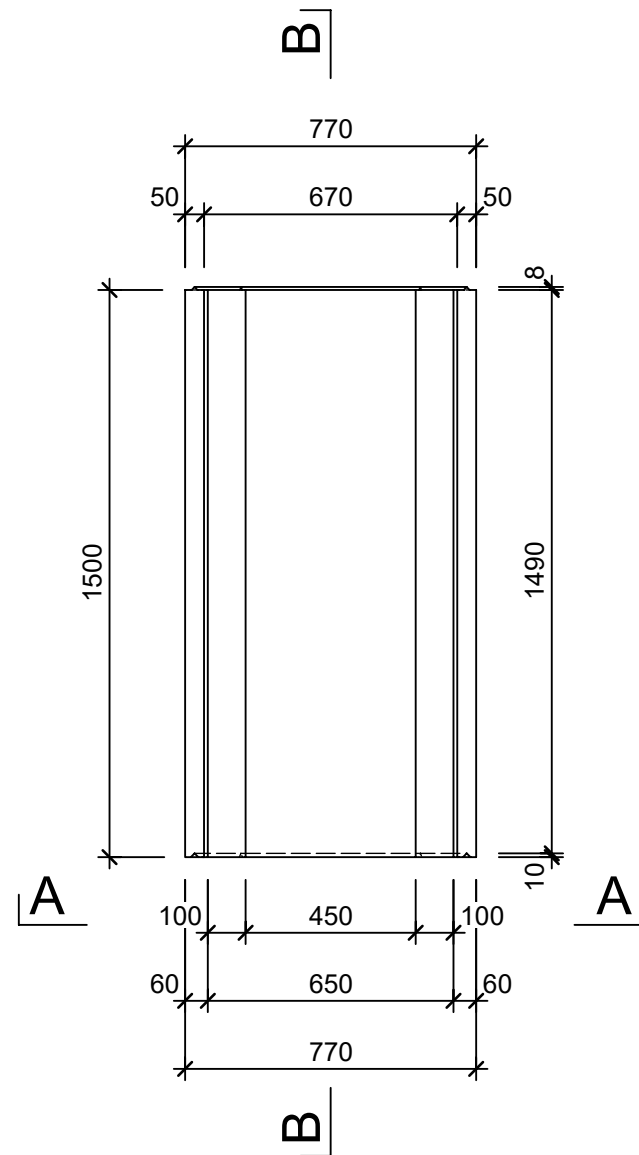


Isometrie, 1:25

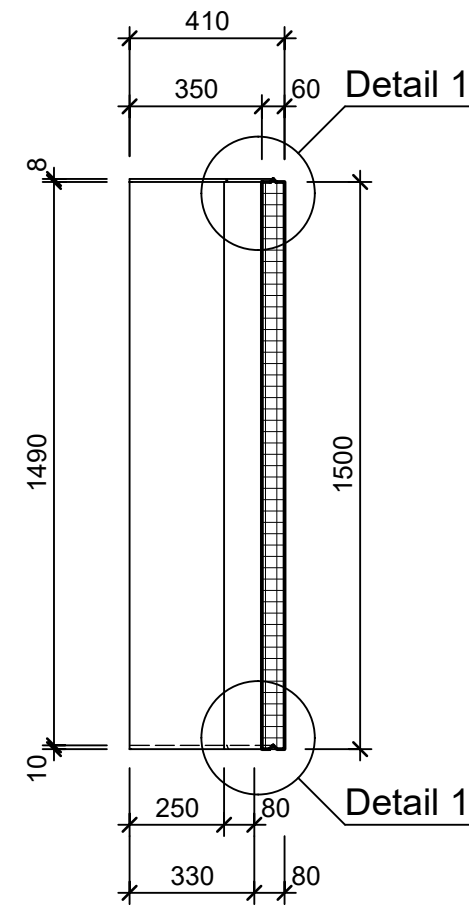


Rubrik: D2001	Art.-Nr: 105767	HW: 23	Massstab: 1:20	Format: A3
Rechteckkanäle			Gezeichnet: 26.11.2021 / tiv	Geprüft: 29.11.2021 / Rüs
Werkleitungskanal Typ 11			Änderung: /	Geprüft: /
bewehrt, B 160 - 169cm			Änderung: /	Geprüft: /
			Änderung: /	Geprüft: /
L 1000mm, B 1640mm, H 1090mm			Ersetzt:	
 CREABETON BAUSTOFF AG 6221 Rickenbach LU info@creabeton-baustoff.ch Telefon 0848 400 401 Favre Betonwaren AG 4658 Däniken SO			Plan-Nr: D2001_105767_23_PZ_01_01	
<small>Diese Zeichnung ist geistiges Eigentum des HW und darf ohne deren Einwilligung weder kopiert, vervielfältigt, weitergegeben, noch zur Ausführung benutzt werden. Art. 5 des Bundesgesetzes gegen den unlauteren Wettbewerb (UWG).</small>				

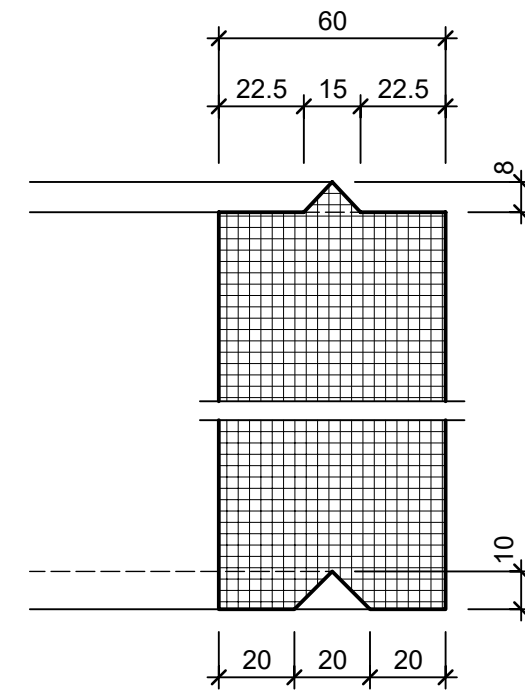
Grundriss, 1:20



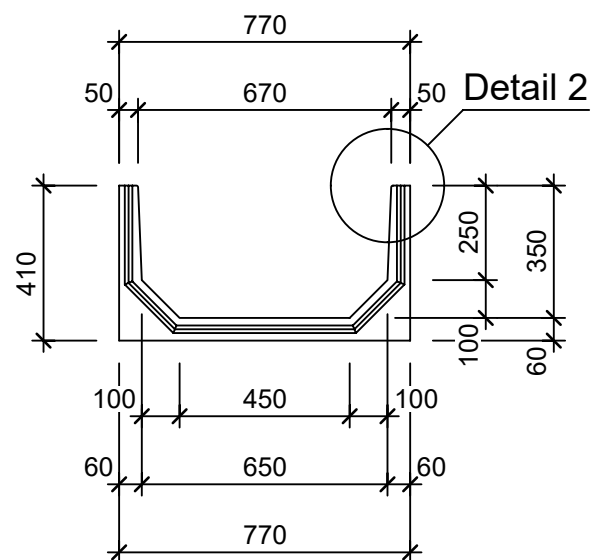
Schnitt B - B, 1:20



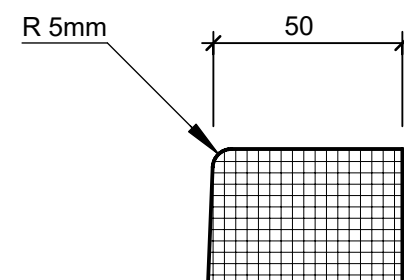
Detail 1, 1:2



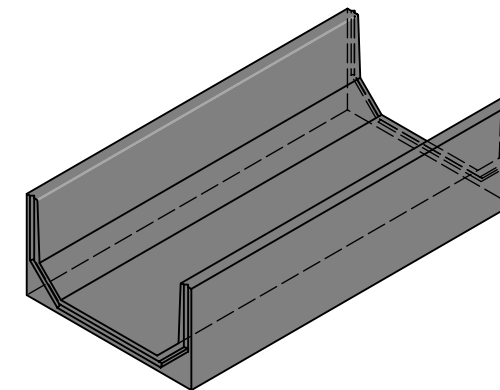
Ansicht A - A, 1:20



Detail 2, 1:2

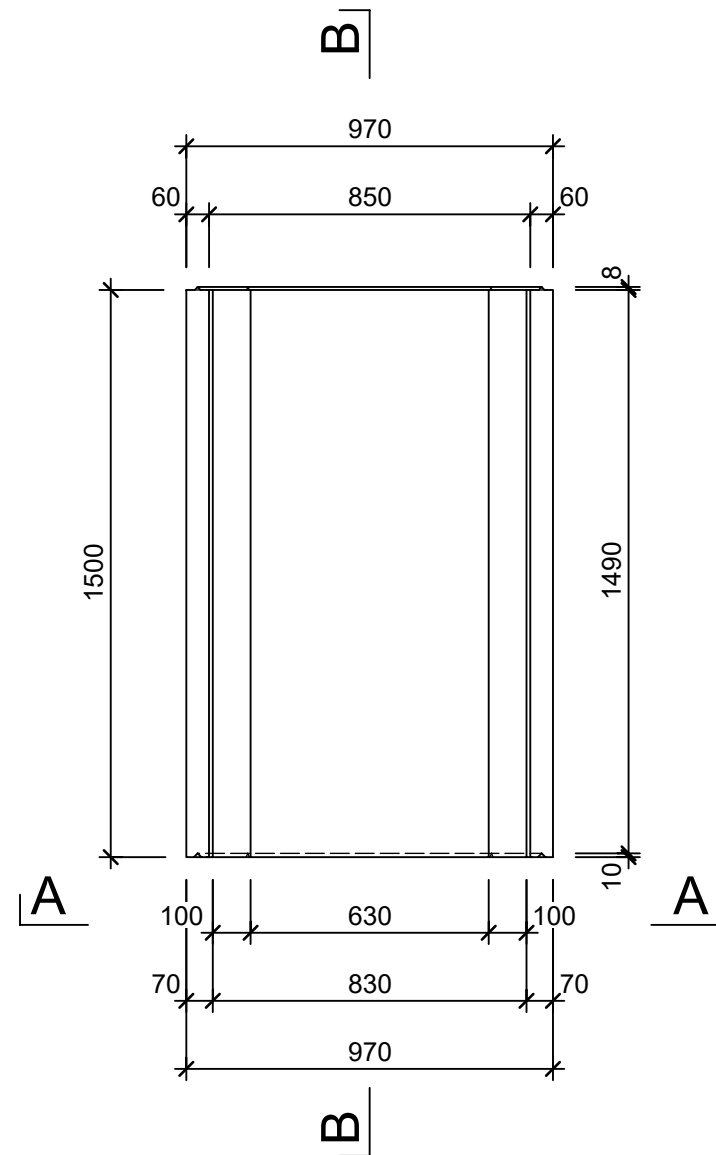


Isometrie, 1:25

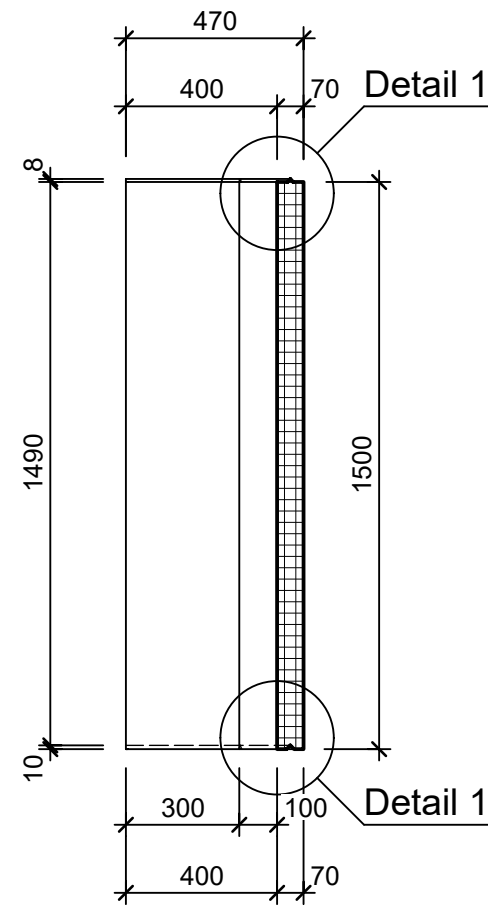


Rubrik: D2001	Art.-Nr: 112767	HW: 23	Massstab: 1:20	Format: A3
Rechteckkanäle			Gezeichnet: 26.11.2021 / tiv	Geprüft: 29.11.2021 / Rüs
Werkleitungskanal Typ 05 bewehrt, B 70 - 79cm			Änderung: /	Geprüft: /
			Änderung: /	Geprüft: /
			Änderung: /	Geprüft: /
L 1500mm, B 770mm, H 410mm			Ersetzt:	
CREABETON CREABETON BAUSTOFF AG 6221 Rickenbach LU info@creabeton-baustoff.ch Telefon 0848 400 401 Favre Betonwaren AG 4658 Däniken SO			Plan-Nr: D2001_112767_23_PZ_01_01	
<small>Diese Zeichnung ist geistiges Eigentum des HW und darf ohne deren Einwilligung weder kopiert, vervielfältigt, weitergegeben, noch zur Ausführung benutzt werden. Art. 5 des Bundesgesetzes gegen den unlauteren Wettbewerb (UWG).</small>				

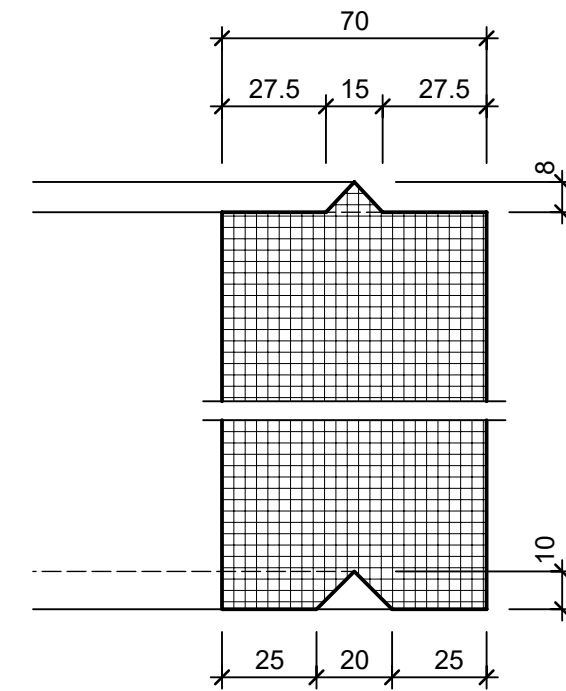
Grundriss, 1:20



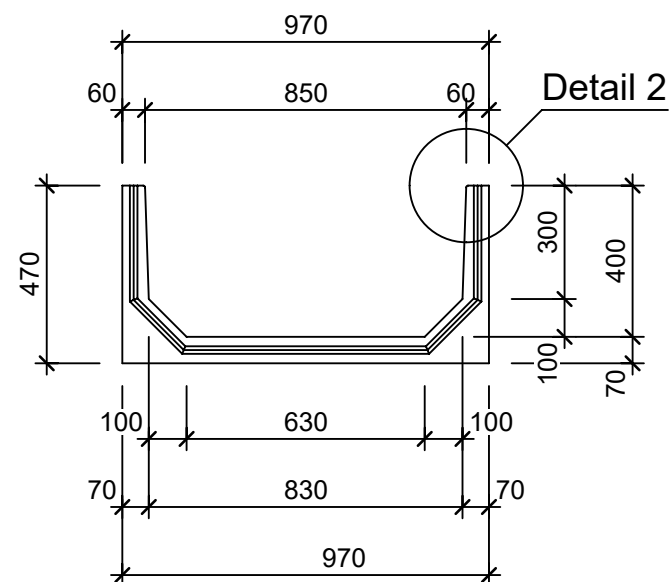
Schnitt B - B, 1:20



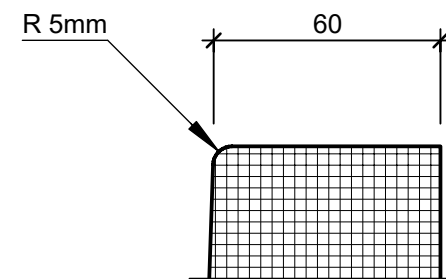
Detail 1, 1:2



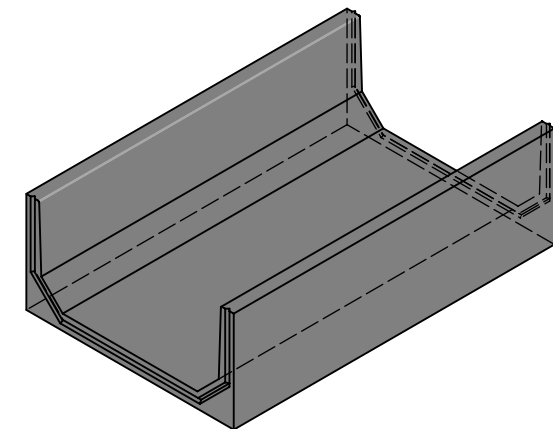
Ansicht A - A, 1:20



Detail 2, 1:2

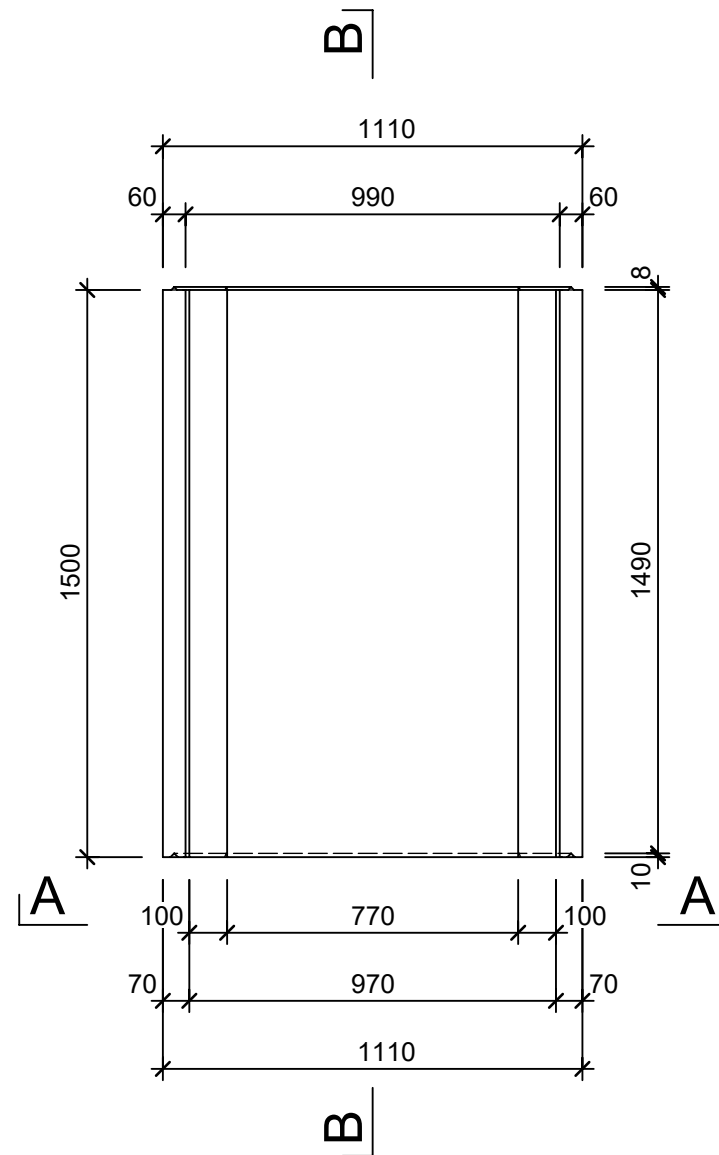


Isometrie, 1:25

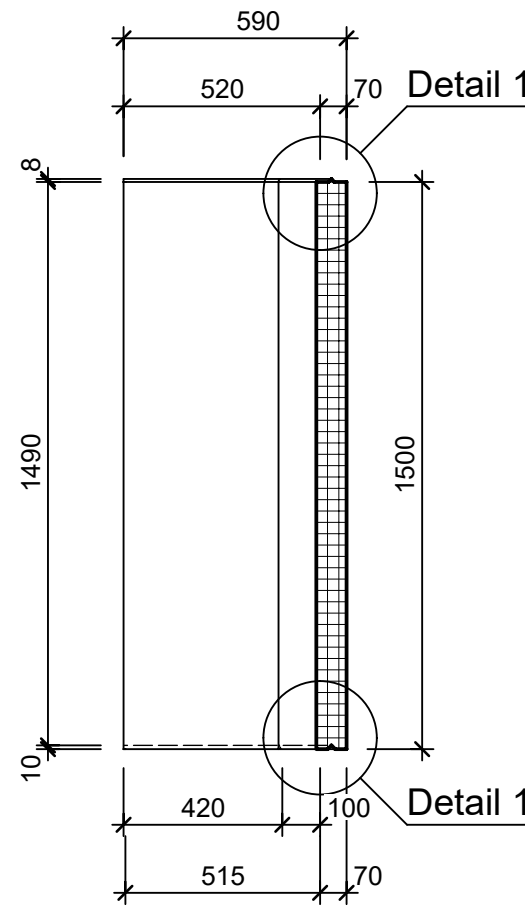


Rubrik: D2001	Art.-Nr: 114923	HW: 23	Massstab: 1:20	Format: A3
Rechteckkanäle			Gezeichnet: 26.11.2021 / tiv	Geprüft: 29.11.2021 / Rüs
Werkleitungskanal Typ 06			Änderung: /	Geprüft: /
bewehrt, B 90 - 99cm			Änderung: /	Geprüft: /
			Änderung: /	Geprüft: /
L 1500mm, B 970mm, H 470mm			Ersetzt:	
CREABETON BAUSTOFF AG 6221 Rickenbach LU info@creabeton-baustoff.ch Telefon 0848 400 401 Favre Betonwaren AG 4658 Däniken SO			Plan-Nr: D2001_114923_23_PZ_01_01	
<small>Diese Zeichnung ist geistiges Eigentum des HW und darf ohne deren Einwilligung weder kopiert, vervielfältigt, weitergegeben, noch zur Ausführung benutzt werden. Art. 5 des Bundesgesetzes gegen den unlauteren Wettbewerb (UWG).</small>				

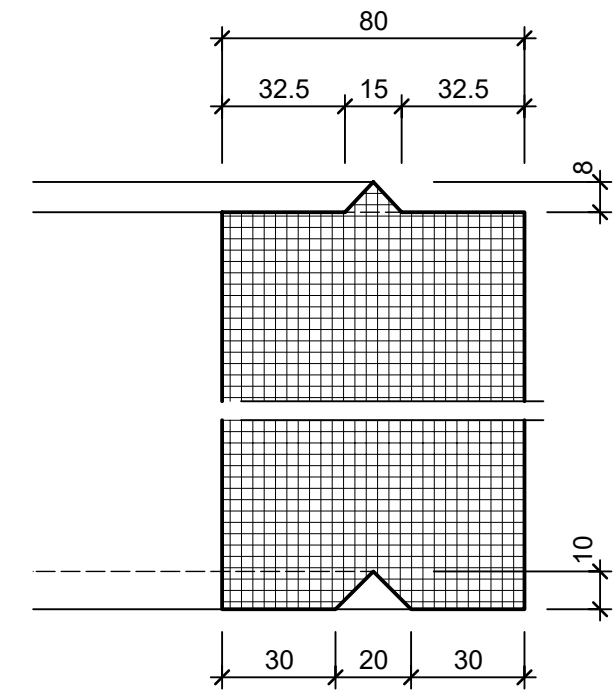
Grundriss, 1:20



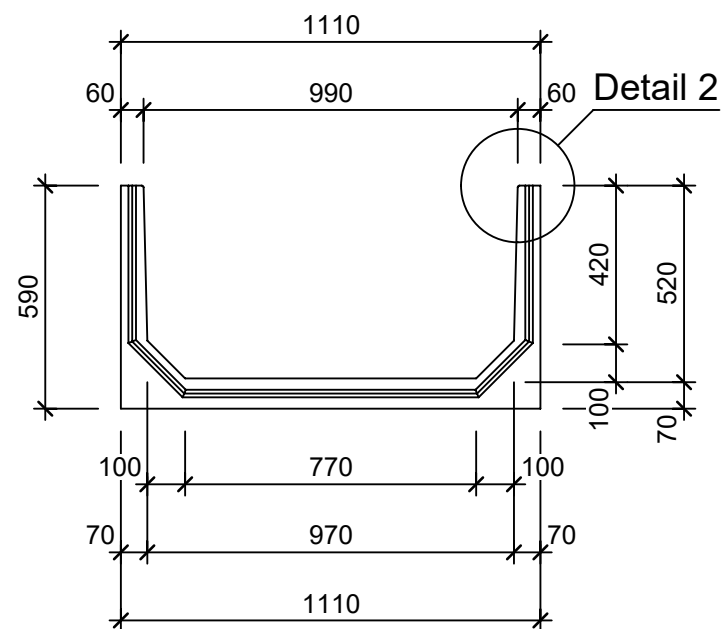
Schnitt B - B, 1:20



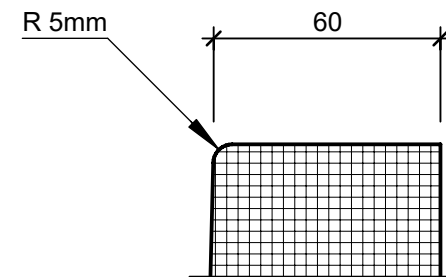
Detail 1, 1:2



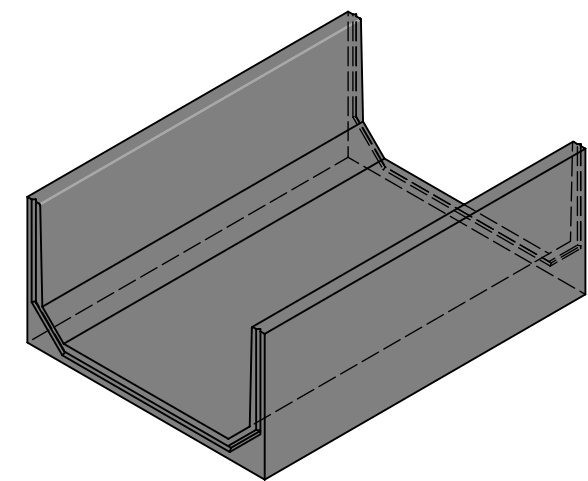
Ansicht A - A, 1:20



Detail 2, 1:2

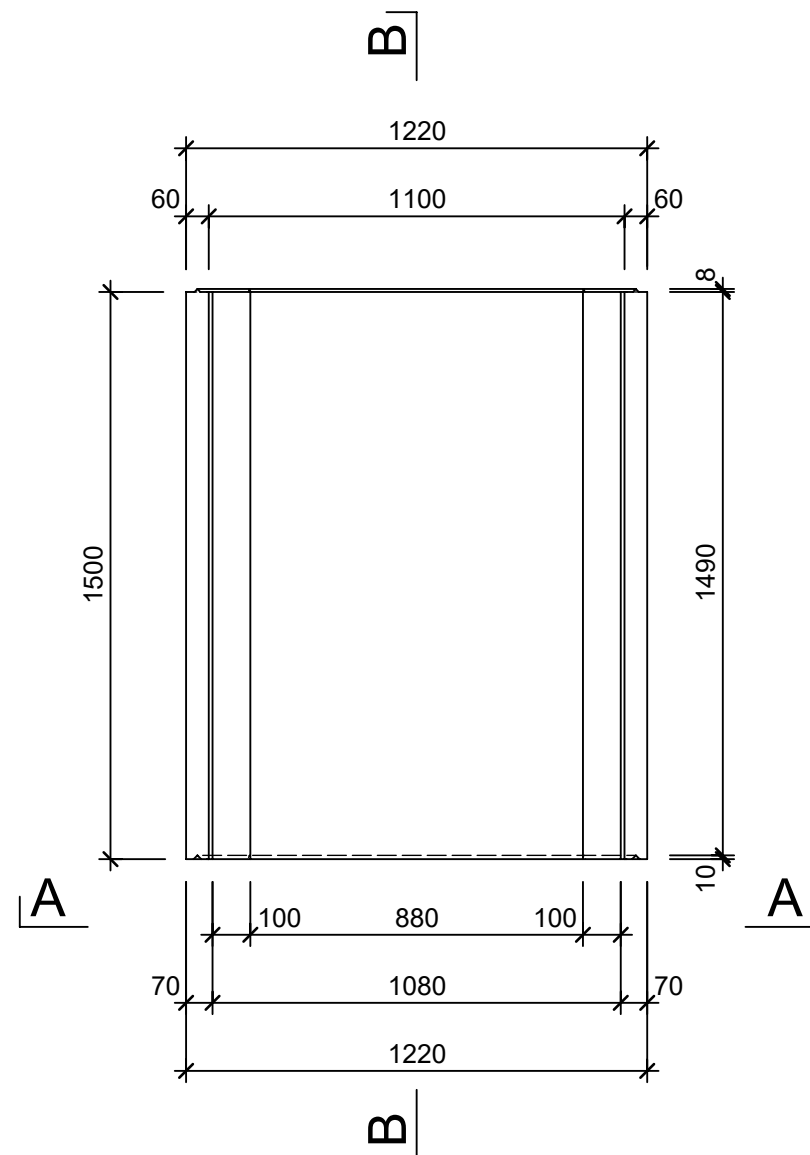


Isometrie, 1:25

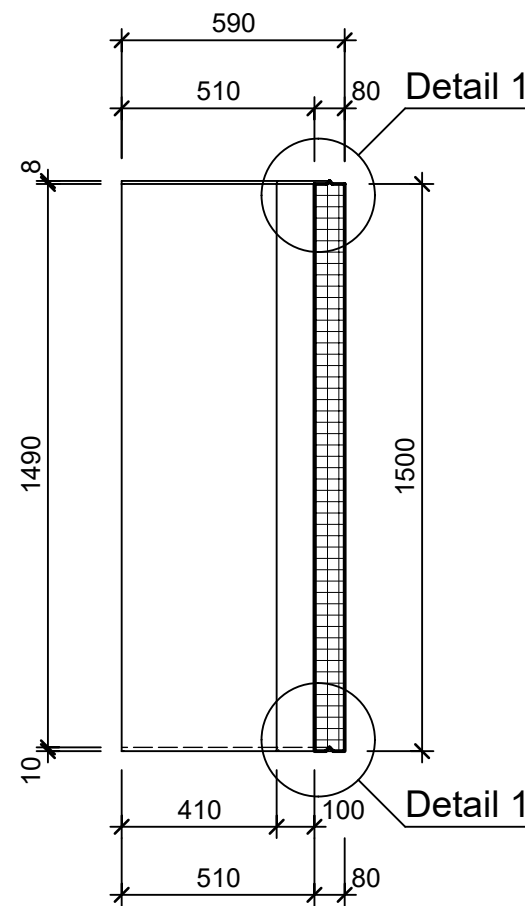


Rubrik: D2001	Art.-Nr: 115214	HW: 23	Massstab: 1:20	Format: A3
Rechteckkanäle			Gezeichnet: 26.11.2021 / tiv	Geprüft: 29.11.2021 / Rüs
Werkleitungskanal Typ 07 bewehrt, B 110 - 119cm			Änderung: /	Geprüft: /
			Änderung: /	Geprüft: /
			Änderung: /	Geprüft: /
L 1500mm, B 1110mm, H 590mm			Ersetzt:	
CREABETON BAUSTOFF AG 6221 Rickenbach LU info@creabeton-baustoff.ch Telefon 0848 400 401 Favre Betonwaren AG 4658 Däniken SO			Plan-Nr: D2001_115214_23_PZ_01_01	
<small>Diese Zeichnung ist geistiges Eigentum des HW und darf ohne deren Einwilligung weder kopiert, vervielfältigt, weitergegeben, noch zur Ausführung benutzt werden. Art. 5 des Bundesgesetzes gegen den unlauteren Wettbewerb (UWG).</small>				

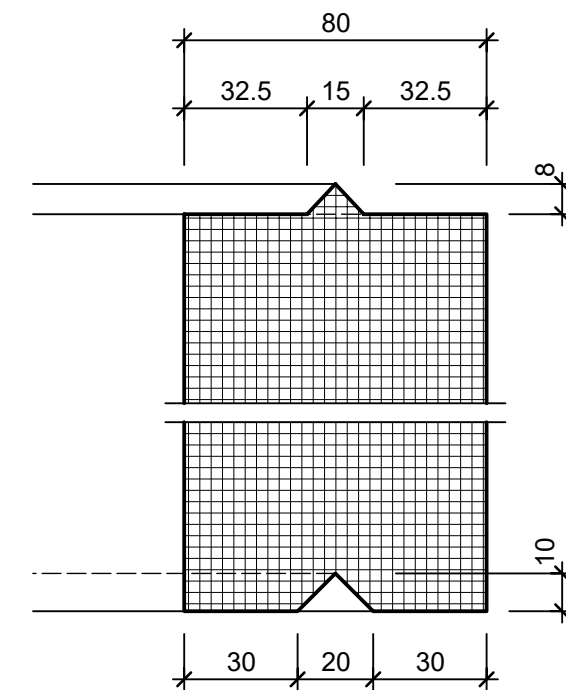
Grundriss, 1:20



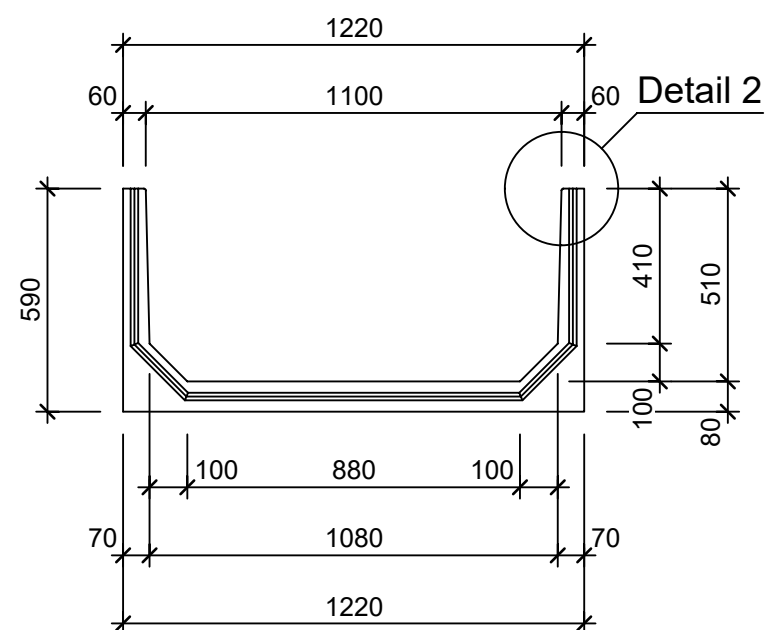
Schnitt B - B, 1:20



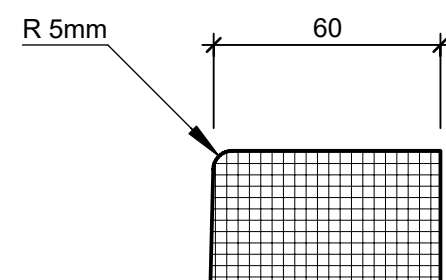
Detail 1, 1:2



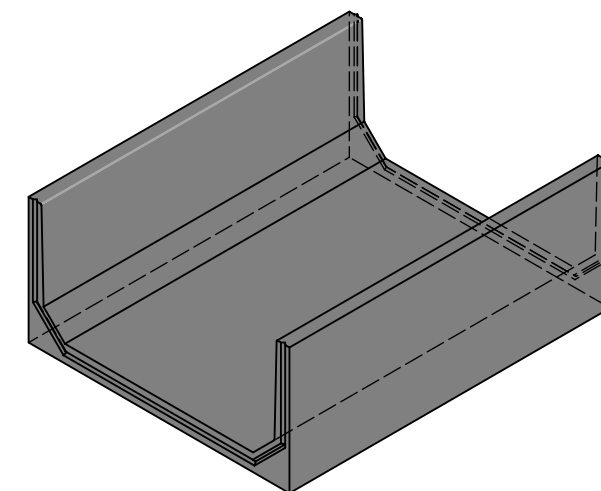
Ansicht A - A, 1:20



Detail 2, 1:2

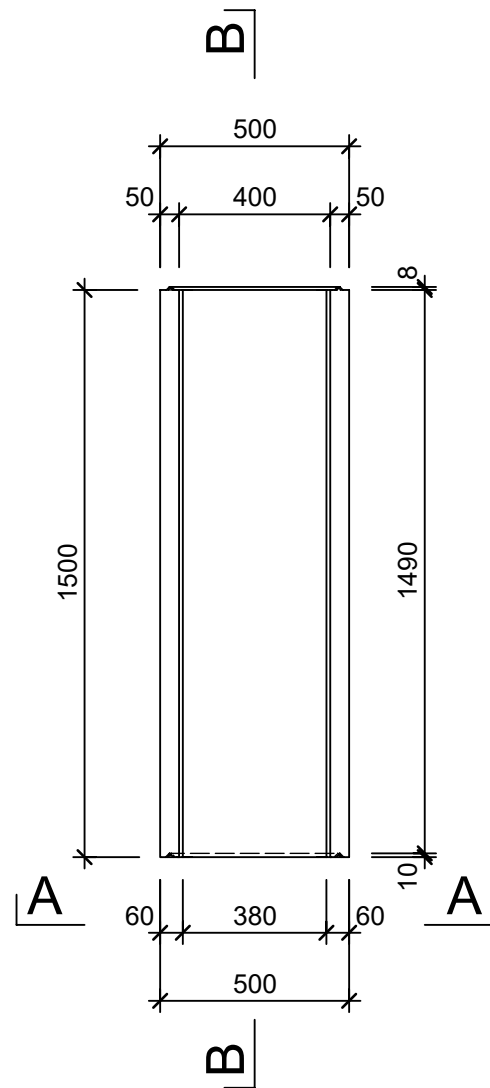


Isometrie, 1:25

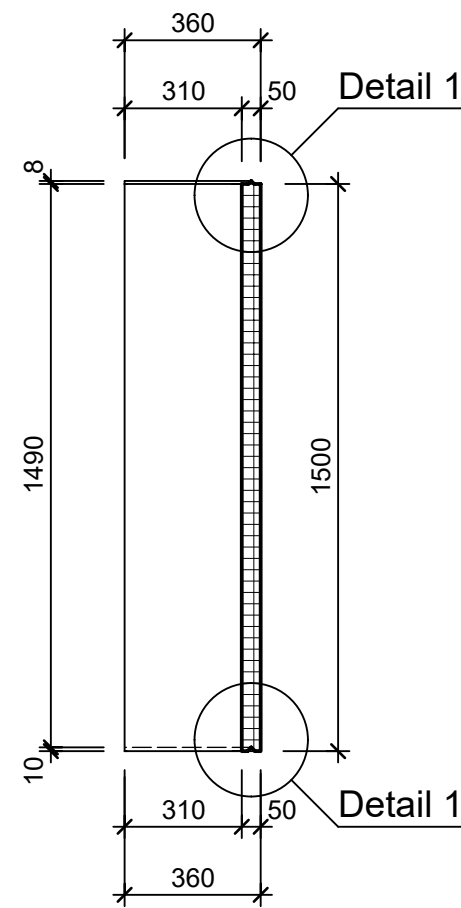


Rubrik: D2001	Art.-Nr: 121284	HW: 23	Massstab: 1:20	Format: A3
Rechteckkanäle			Gezeichnet: 26.11.2021 / tiv	Geprüft: 29.11.2021 / Rüs
Werkleitungskanal Typ 08			Änderung: /	Geprüft: /
bewehrt, B 120 - 129cm			Änderung: /	Geprüft: /
			Änderung: /	Geprüft: /
L 1500mm, B 1220mm, H 590mm			Ersetzt:	
CREABETON BAUSTOFF AG 6221 Rickenbach LU info@creabeton-baustoff.ch Telefon 0848 400 401 Favre Betonwaren AG 4658 Däniken SO			Plan-Nr: D2001_121284_23_PZ_01_01	
<small>Diese Zeichnung ist geistiges Eigentum des HW und darf ohne deren Einwilligung weder kopiert, vervielfältigt, weitergegeben, noch zur Ausführung benutzt werden. Art. 5 des Bundesgesetzes gegen den unlauteren Wettbewerb (UWG).</small>				

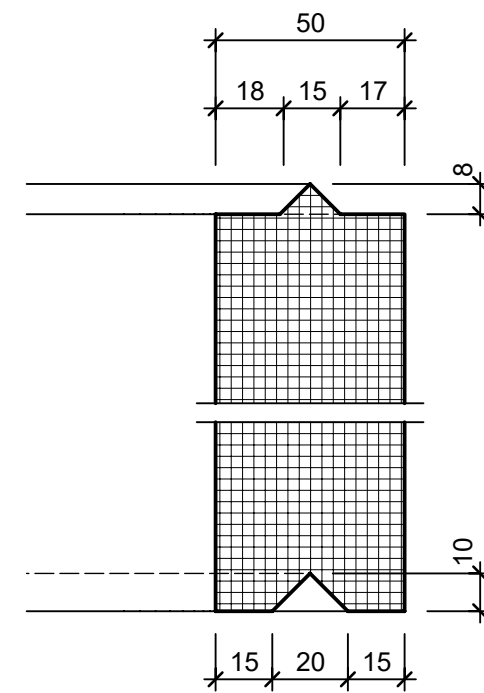
Grundriss, 1:20



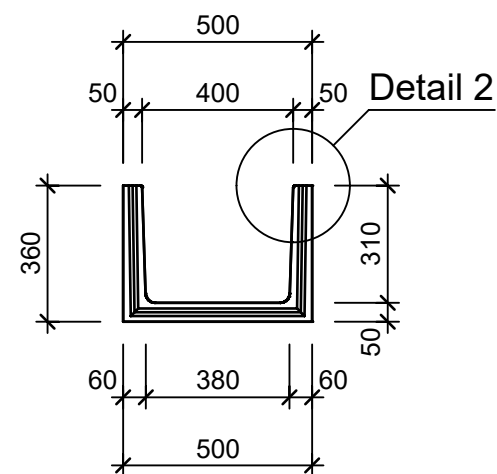
Schnitt B - B, 1:20



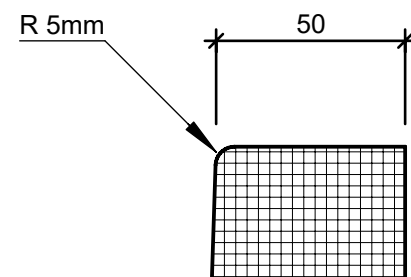
Detail 1, 1:2



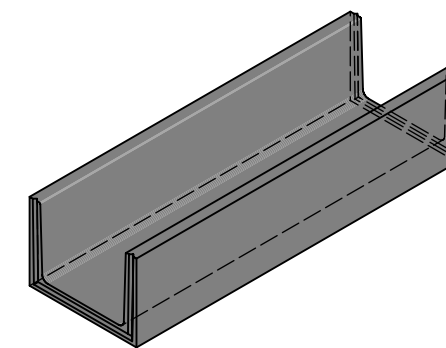
Ansicht A - A, 1:20




Detail 2, 1:2

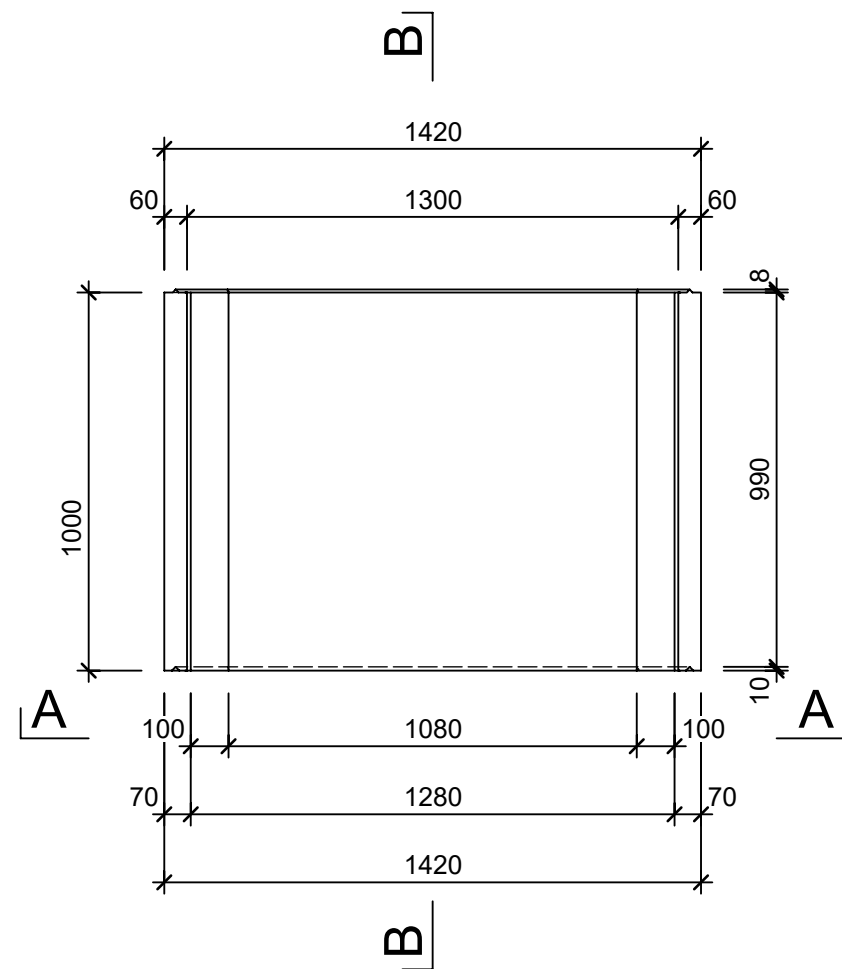


Isometrie, 1:25

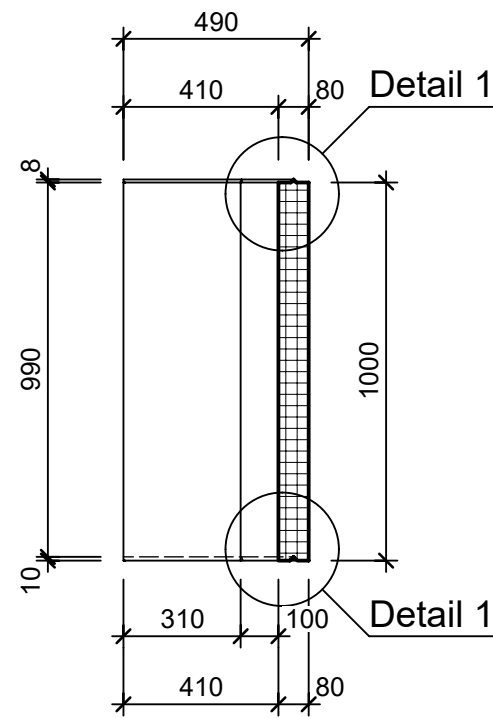


Rubrik: D2001	Art.-Nr: 129919	HW: 23	Massstab: 1:20	Format: A3
Rechteckkanäle			Gezeichnet: 26.11.2021 / tiv	Geprüft: 29.11.2021 / Rüs
Werkleitungskanal Typ 03 bewehrt, B 50 - 59cm			Änderung: /	Geprüft: /
			Änderung: /	Geprüft: /
			Änderung: /	Geprüft: /
L 1500mm, B 500mm, H 360mm			Ersetzt:	
 CREABETON BAUSTOFF AG 6221 Rickenbach LU info@creabeton-baustoff.ch Telefon 0848 400 401 Favre Betonwaren AG 4658 Däniken SO			Plan-Nr: D2001_129919_23_PZ_01_01	
<small>Diese Zeichnung ist geistiges Eigentum des HW und darf ohne deren Einwilligung weder kopiert, vervielfältigt, weitergegeben, noch zur Ausführung benutzt werden. Art. 5 des Bundesgesetzes gegen den unlauteren Wettbewerb (UWG).</small>				

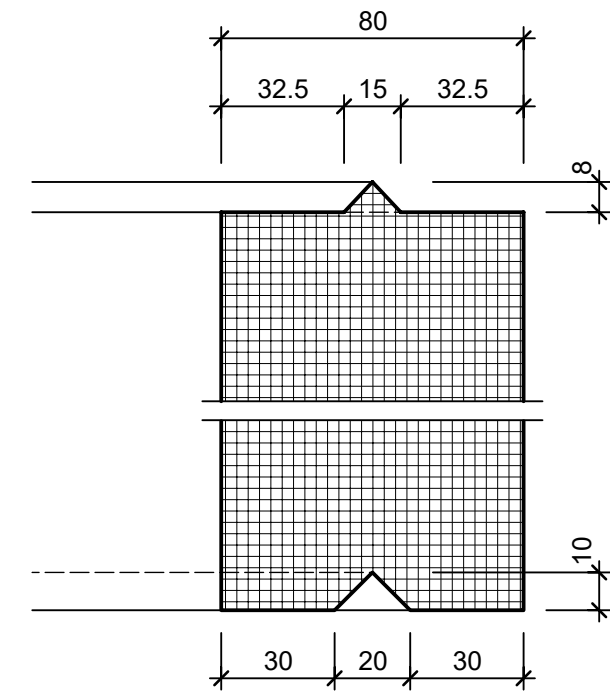
Grundriss, 1:20



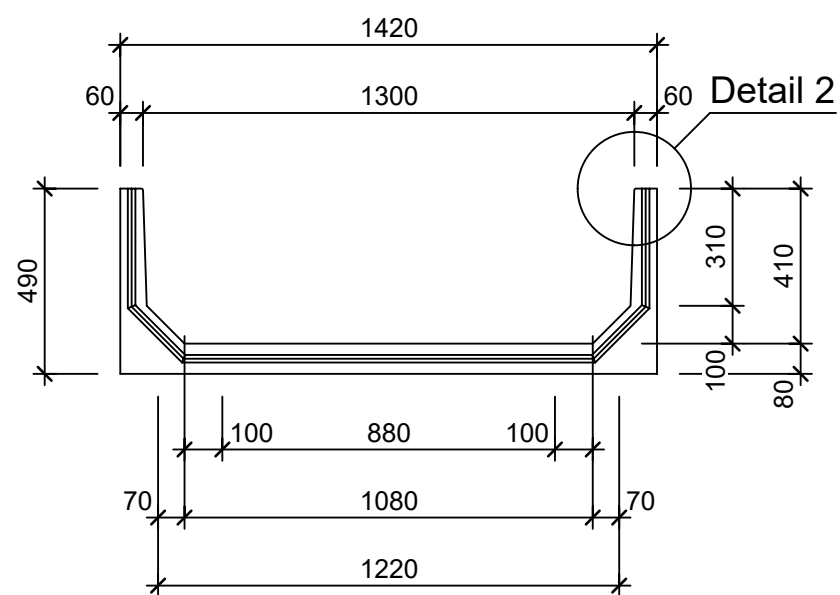
Schnitt B - B, 1:20



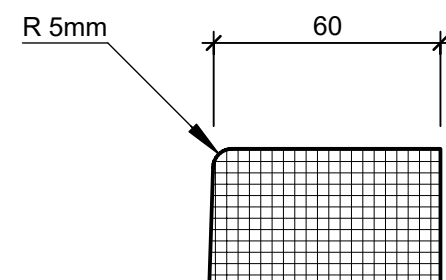
Detail 1, 1:2



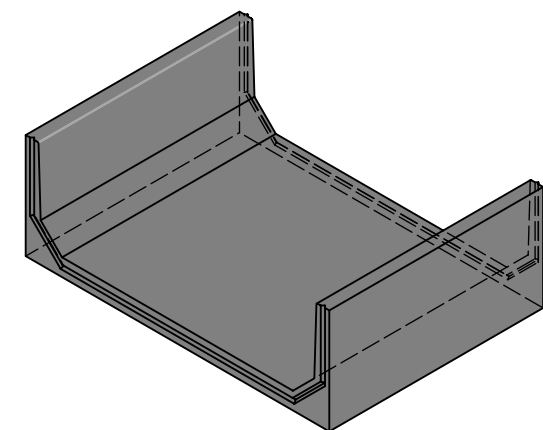
Ansicht A - A, 1:20



Detail 2, 1:2

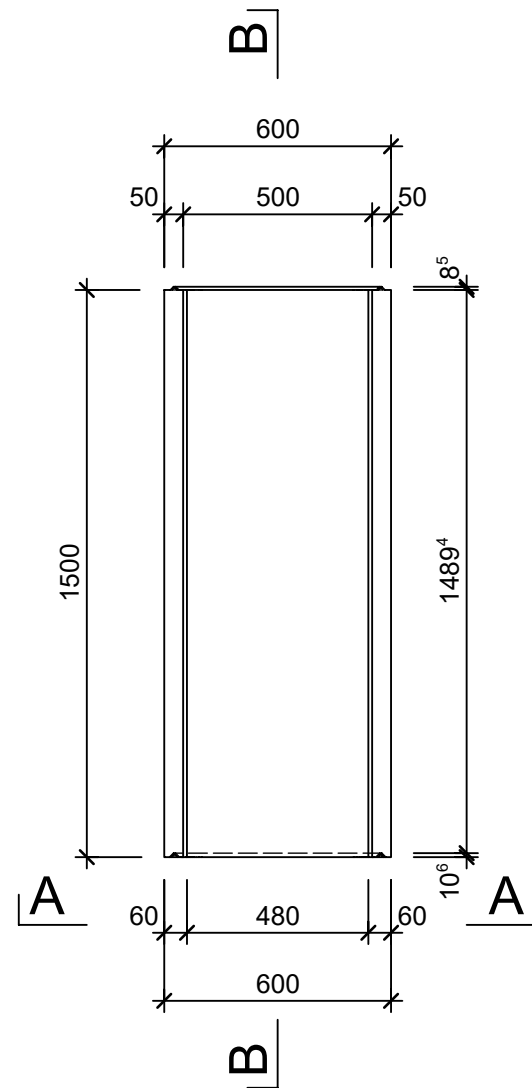


Isometrie, 1:25

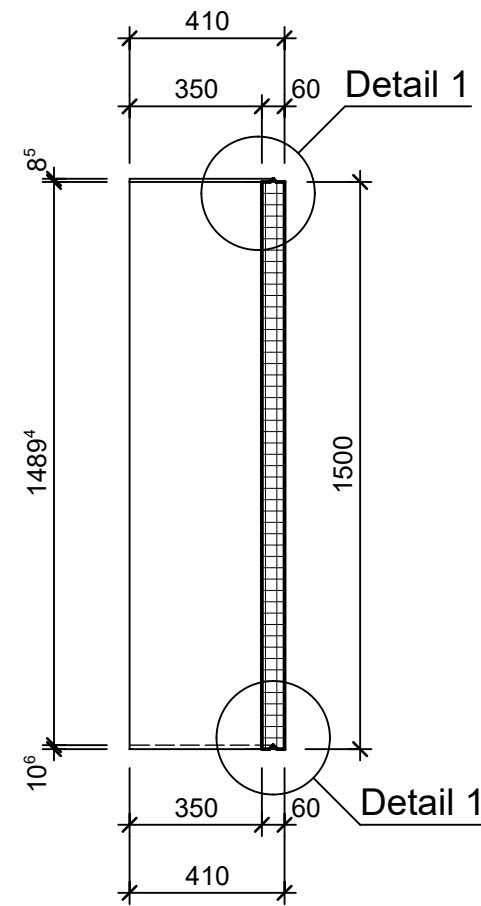


Rubrik: D2001	Art.-Nr: 137755	HW: 23	Massstab: 1:20	Format: A3
Rechteckkanäle			Gezeichnet: 26.11.2021 / tiv	Geprüft: 29.11.2021 / Rüs
Werkleitungskanal Typ 14 bewehrt, B 140 - 149cm			Änderung: /	Geprüft: /
			Änderung: /	Geprüft: /
			Änderung: /	Geprüft: /
L 1000mm, B 1420mm, H 490mm			Ersetzt:	
CREABETON CREABETON BAUSTOFF AG 6221 Rickenbach LU info@creabeton-baustoff.ch Telefon 0848 400 401 Favre Betonwaren AG 4658 Däniken SO			Plan-Nr: D2001_137755_23_PZ_01_01	
<small>Diese Zeichnung ist geistiges Eigentum des HW und darf ohne deren Einwilligung weder kopiert, vervielfältigt, weitergegeben, noch zur Ausführung benutzt werden. Art. 5 des Bundesgesetzes gegen den unlauteren Wettbewerb (UWG).</small>				

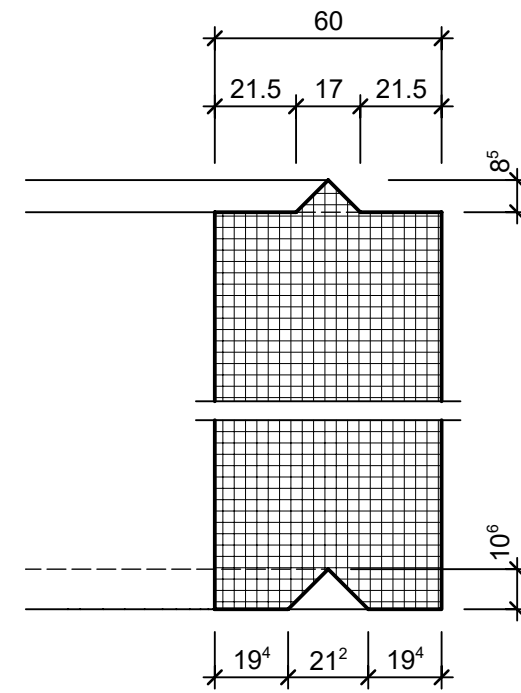
Grundriss, 1:20



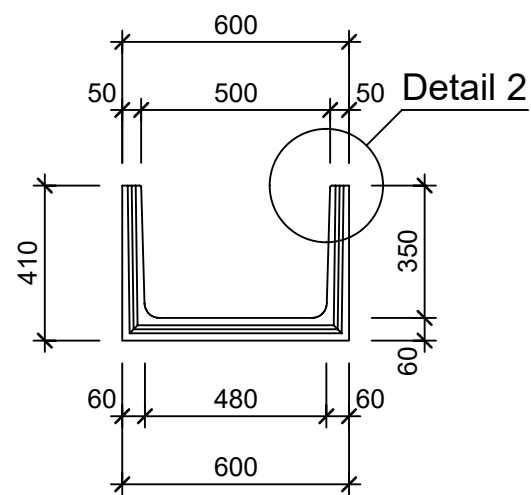
Schnitt B - B, 1:20



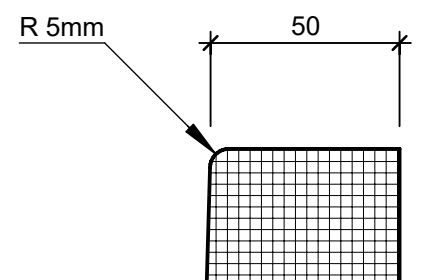
Detail 1, 1:2



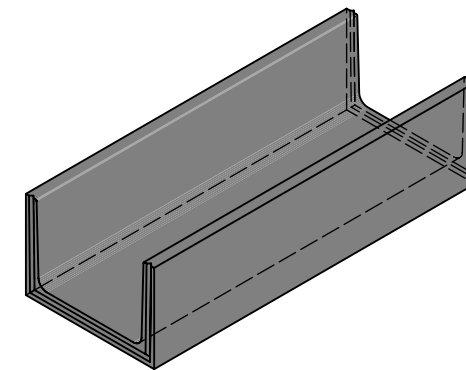
Ansicht A - A, 1:20



Detail 2, 1:2



Isometrie, 1:25



Rubrik: D2001	Art.-Nr: 138453	HW: 23	Massstab: 1:20	Format: A3
Rechteckkanäle			Gezeichnet: 26.11.2021 / tiv	Geprüft: 29.11.2021 / Rüs
Werkleitungskanal Typ 04 bewehrt, B 60 - 69cm			Änderung: /	Geprüft: /
			Änderung: /	Geprüft: /
			Änderung: /	Geprüft: /
L 1500mm, B 600mm, H 410mm			Ersetzt:	
 CREABETON BAUSTOFF AG 6221 Rickenbach LU info@creabeton-baustoff.ch Telefon 0848 400 401 Favre Betonwaren AG 4658 Däniken SO			Plan-Nr: D2001_138453_23_PZ_01_01	
<small>Diese Zeichnung ist geistiges Eigentum des HW und darf ohne deren Einwilligung weder kopiert, vervielfältigt, weitergegeben, noch zur Ausführung benutzt werden. Art. 5 des Bundesgesetzes gegen den unlauteren Wettbewerb (UWG).</small>				