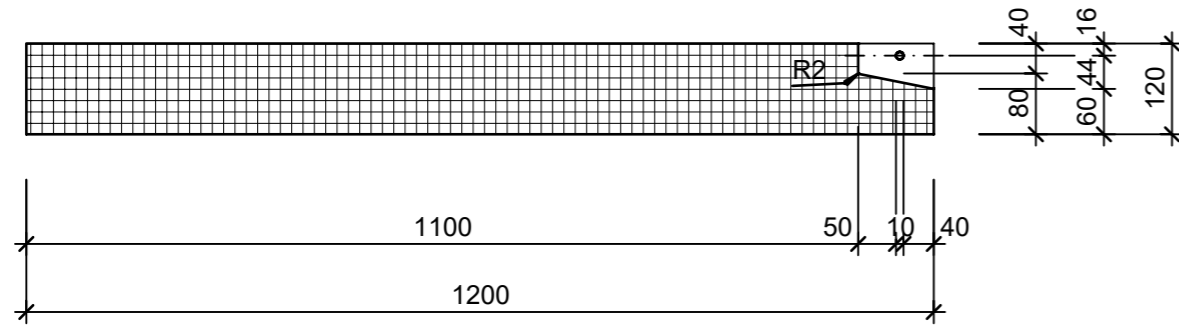
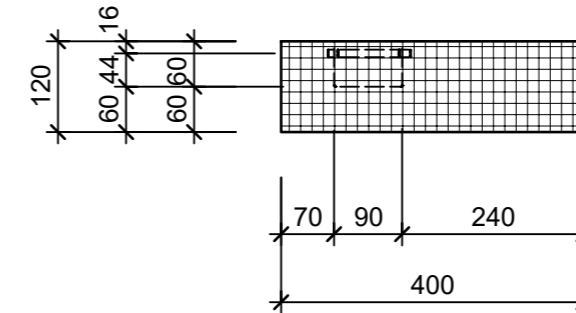


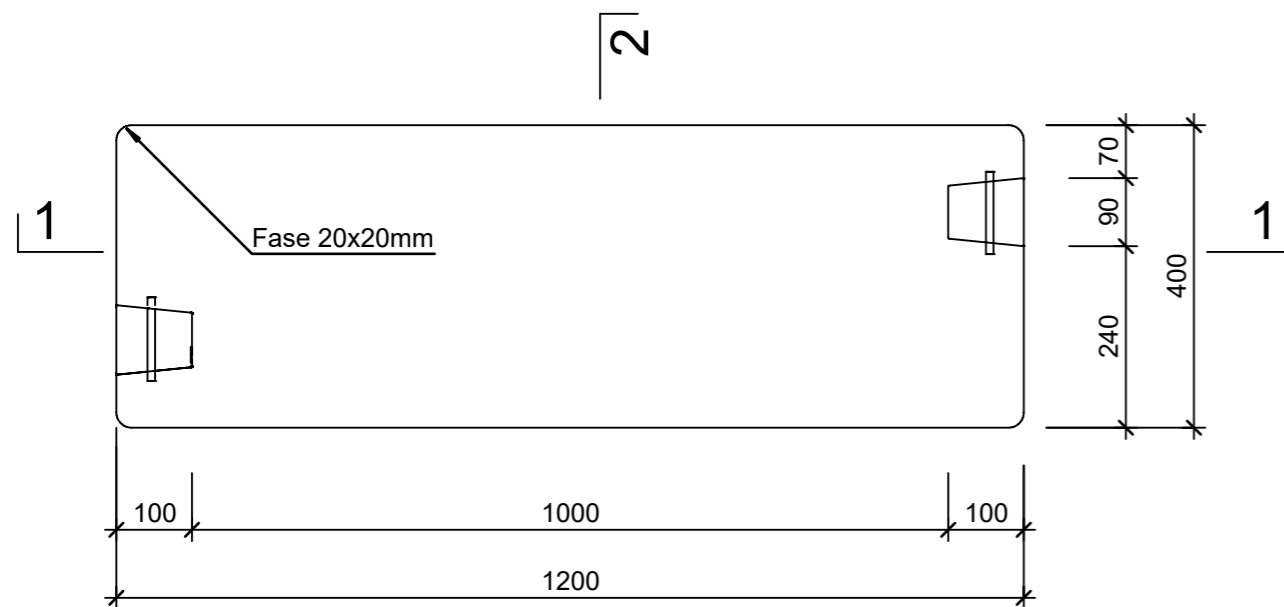
Ansicht 1-1, 1:10



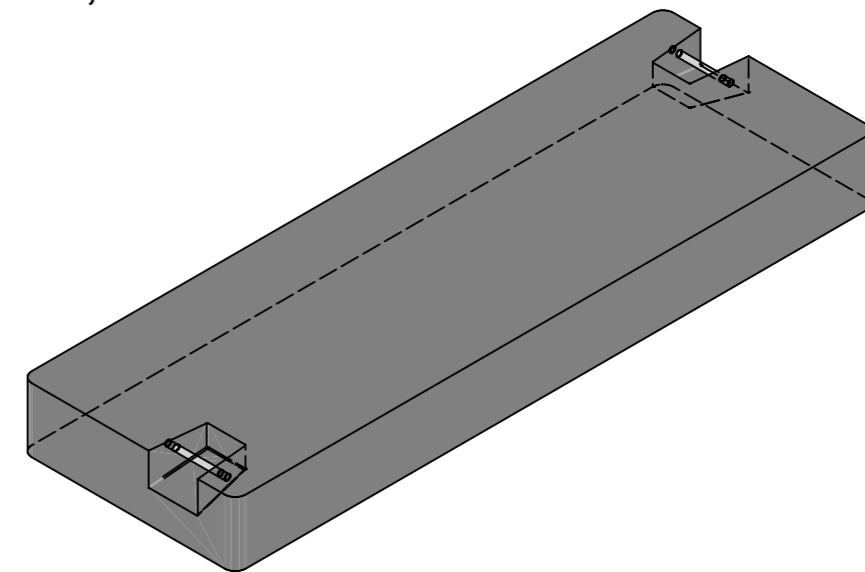
Schnitt 2-2, 1:10



Grundriss, 1:10



Isometrie, 1:10



Rubrik: D1201	Art.-Nr: 137624	HW: 33	Massstab: 1:10	Format: A3
Kabelbau			Gezeichnet: 30.03.2023 / trg	Geprüft: 30.03.2023 / RO
Abdeckplatten zu Kabelschächten bewehrt, Typ TG Handgriffe versenkt			Änderung: 08.06.2023 / trg	Geprüft: 08.06.2023 / RO
			Änderung: 09.06.2023 / trg	Geprüft: 09.06.2023 / RO
			Änderung: /	Geprüft: /
L 120cm, B 40cm, H 12cm			Ersetzt:	
 CREABETON AG 6221 Rickenbach LU info@creabeton.ch Telefon 0848 400 401 CREABETON PRODUKTIONS AG 8576 Mauren TG			Plan-Nr: D1201_137624_33_PZ_01_03	
<small>Diese Zeichnung ist geistiges Eigentum des HW und darf ohne deren Einwilligung weder kopiert, vervielfältigt, weitergegeben, noch zur Ausführung benutzt werden. Art. 5 des Bundesgesetzes gegen den unlauteren Wettbewerb (UWG).</small>				