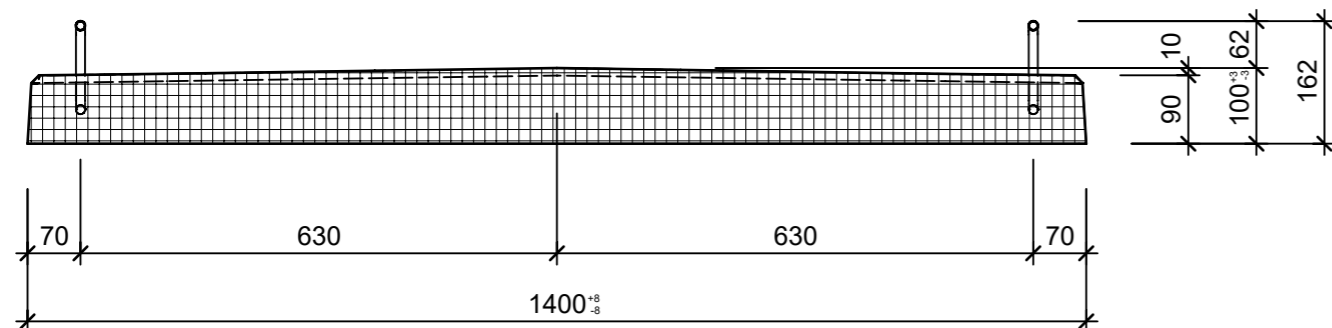
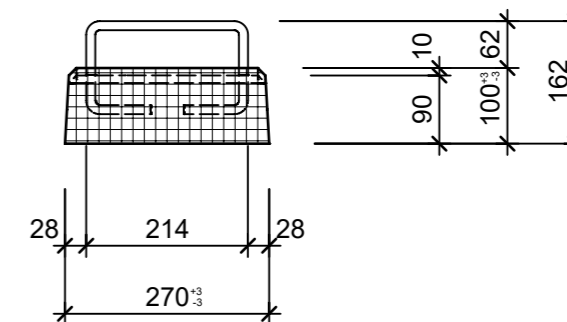


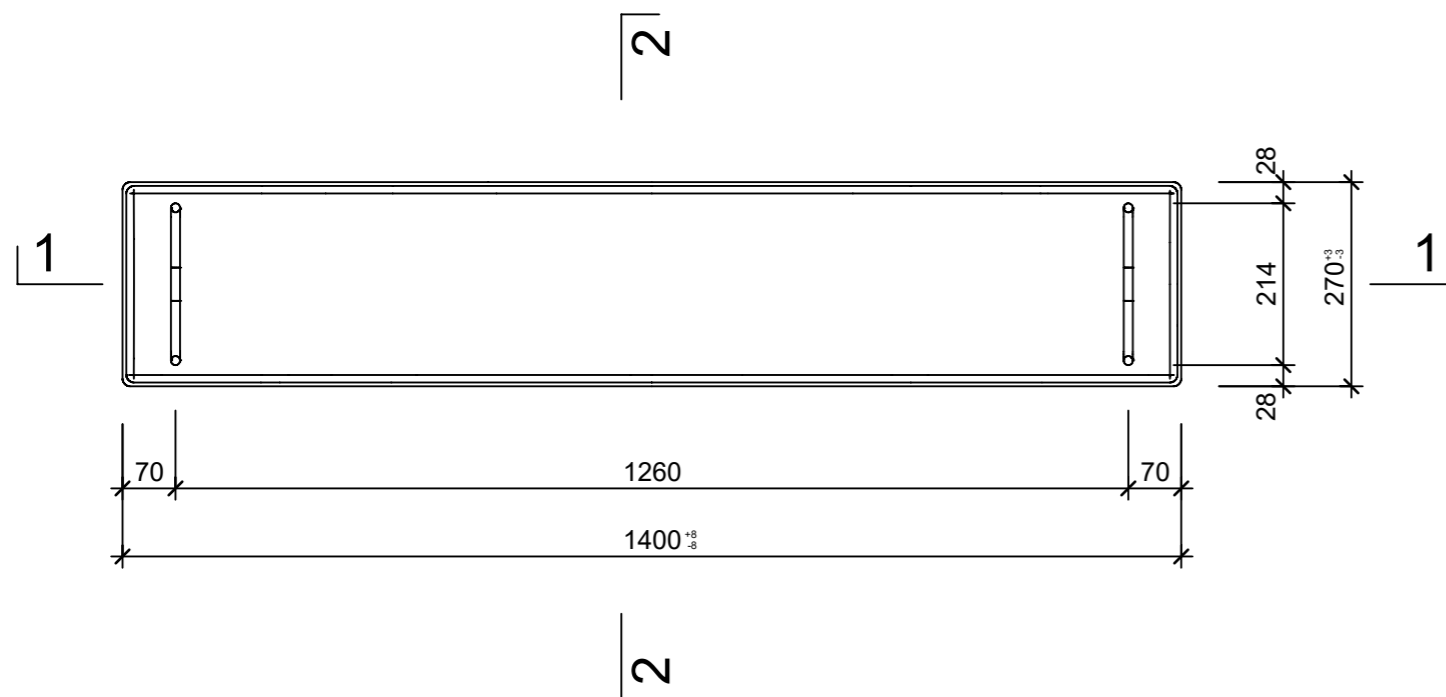
Schnitt 1-1, 1:10



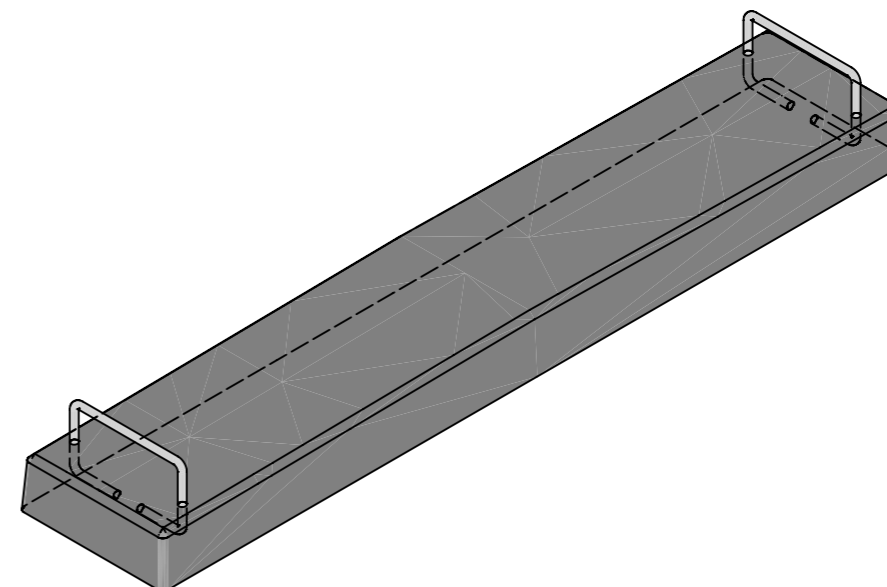
Schnitt 2-2, 1:10



Grundriss, 1:10



Isometrie, 1:10



Rubrik: D1201	Art.-Nr: 106414	HW: 73	Massstab: 1:10	Format: A3
Kabelbau			Gezeichnet: 27.03.2023 / trg	Geprüft: 27.03.2023 / RO
Abdeckplatten zu Kabelschächten bewehrt, Typ 50 Handgriffe aufgesetzt			Änderung: 11.04.2023 / trg	Geprüft: 11.04.2023 / RO
			Änderung: /	Geprüft: /
			Änderung: /	Geprüft: /
L 140cm, B 27cm, H 10cm			Ersetzt:	
 <b>CREABETON AG</b> 6221 Rickenbach LU info@creabeton.ch Telefon 0848 400 401 <b>CREABETON PRODUKTIONS AG</b> 9230 Flawil SG			Plan-Nr: D1201_106414_73_PZ_01_02	
<small>Diese Zeichnung ist geistiges Eigentum des HW und darf ohne deren Einwilligung weder kopiert, vervielfältigt, weitergegeben, noch zur Ausführung benutzt werden. Art. 5 des Bundesgesetzes gegen den unlauteren Wettbewerb (UWG).</small>				