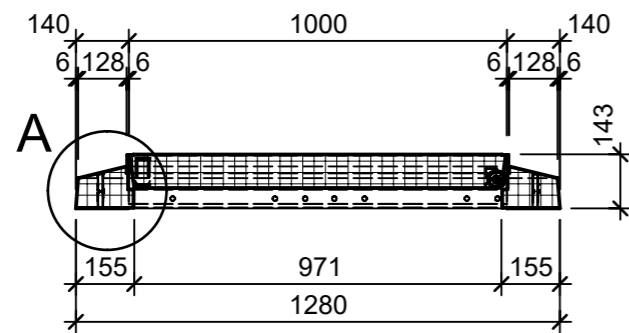
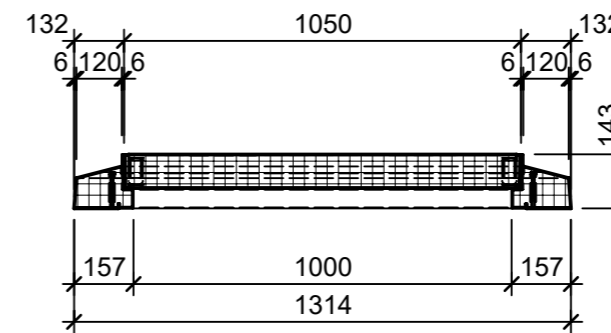


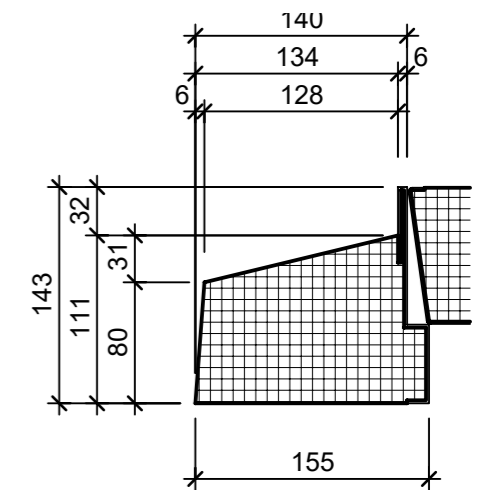
Schnitt 1, 1:20



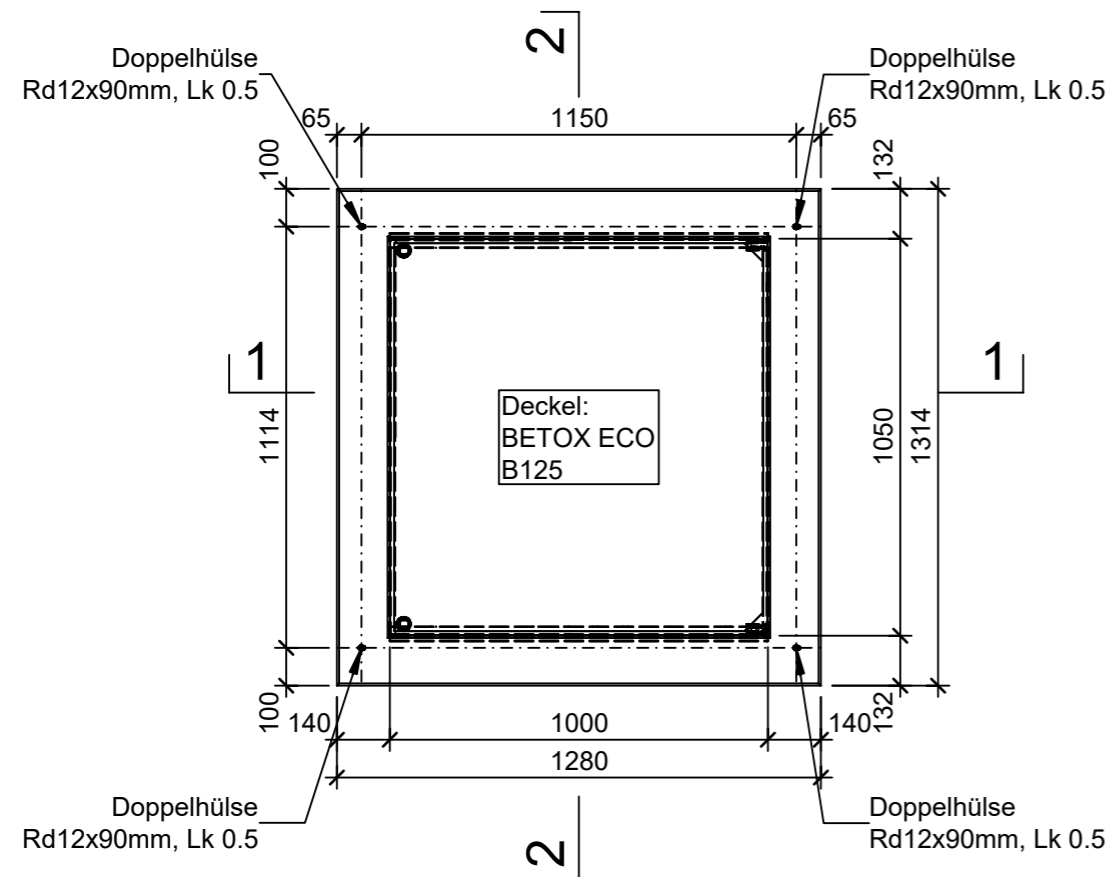
Schnitt 2, 1:20



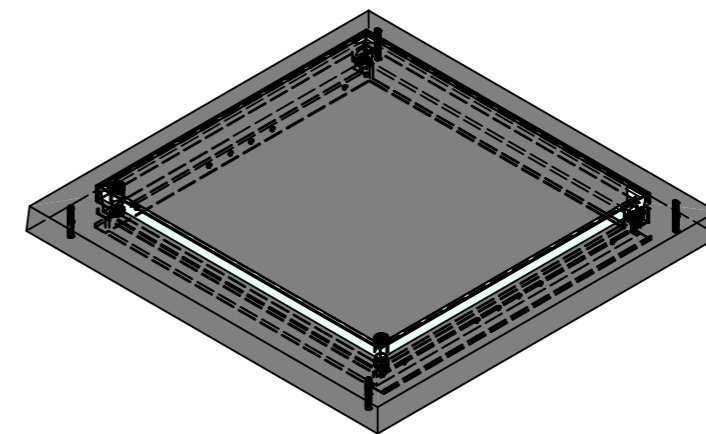
Detail A, 1:20



Grundriss, 1:20



Isometrie



Rubrik: D1127	Art.-Nr: 120969	HW: 99	Massstab: 1:20	Format: A3
Kabelbau			Gezeichnet: 10.12.2024 / rle	Geprüft: 10.12.2024 / RO
BETOX ECO Kabelschachtdeckungen			Änderung: /	Geprüft: /
3 Deckel, inkl. Betonkragen,			Änderung: /	Geprüft: /
Edelstahldeckel auf Rollen, nicht verschraubt			Änderung: /	Geprüft: /
L 1000mm, B 1050mm, H 143mm, BK B125			Ersetzt:	
 CREABETON AG 6221 Rickenbach LU info@creabeton.ch Telefon 0848 400 401 CREABETON PRODUKTIONS AG 5201 Brugg AG			Plan-Nr: D1127_120969_99_PZ_01_01	
<small>Diese Zeichnung ist geistiges Eigentum des HW und darf ohne deren Einwilligung weder kopiert, vervielfältigt, weitergegeben, noch zur Ausführung benutzt werden. Art. 5 des Bundesgesetzes gegen den unlauteren Wettbewerb (UWG).</small>				