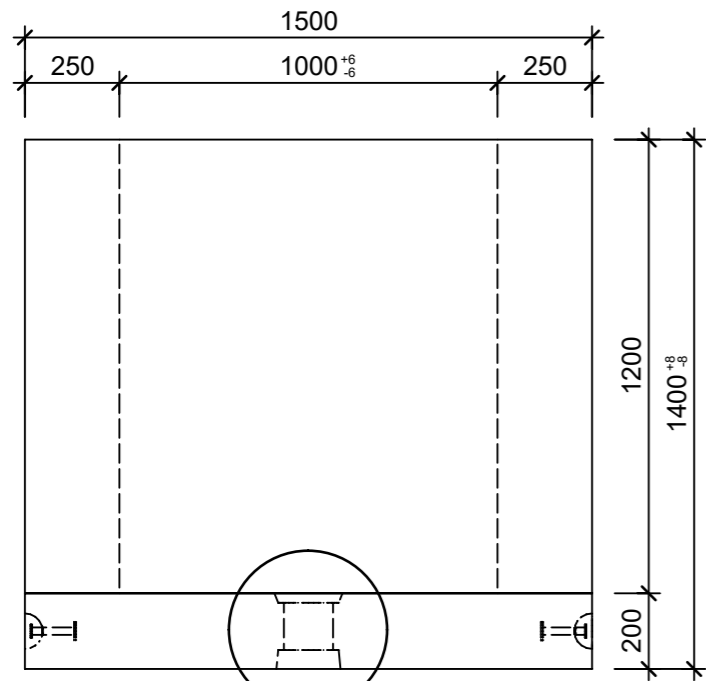
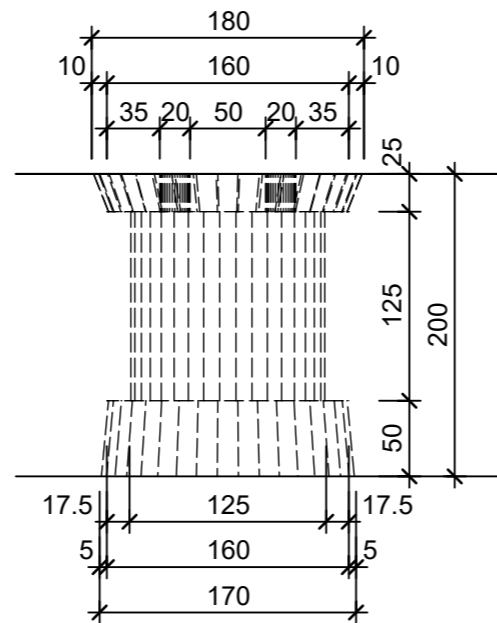


Schnitt 1-1, 1:20

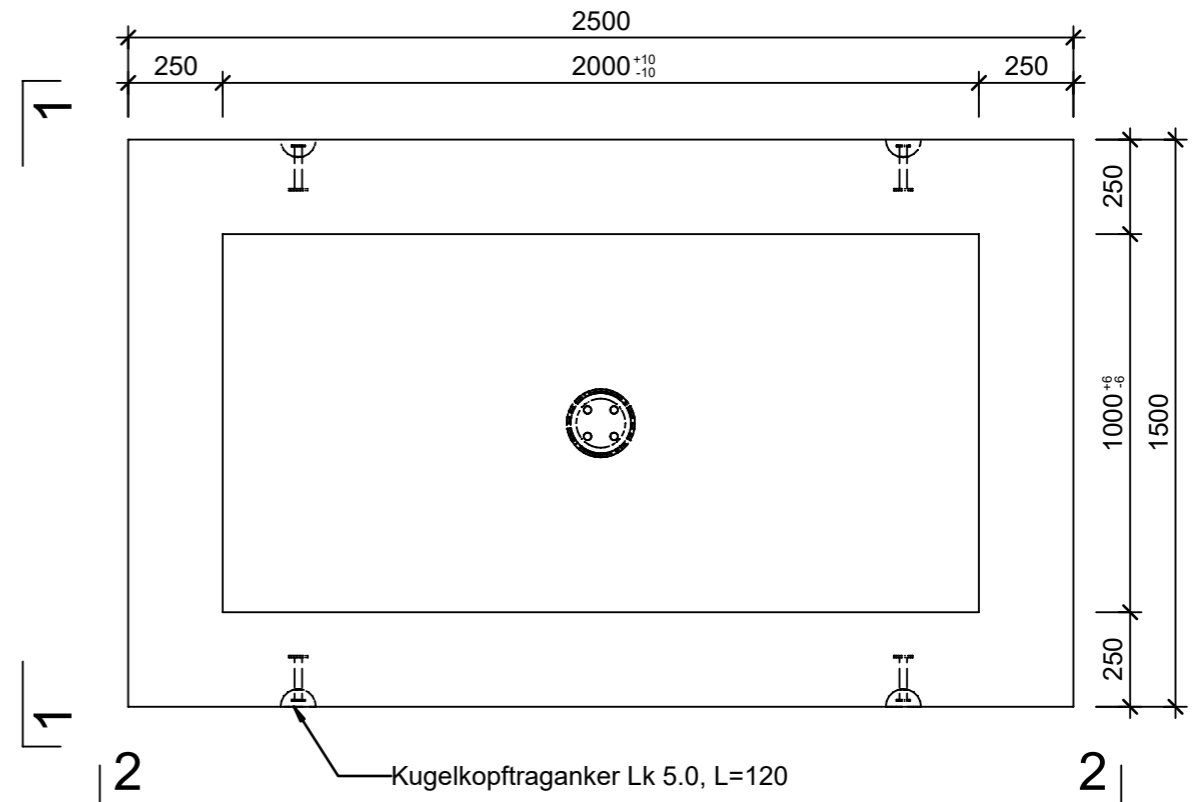


Detail A

Detail A, 1:5

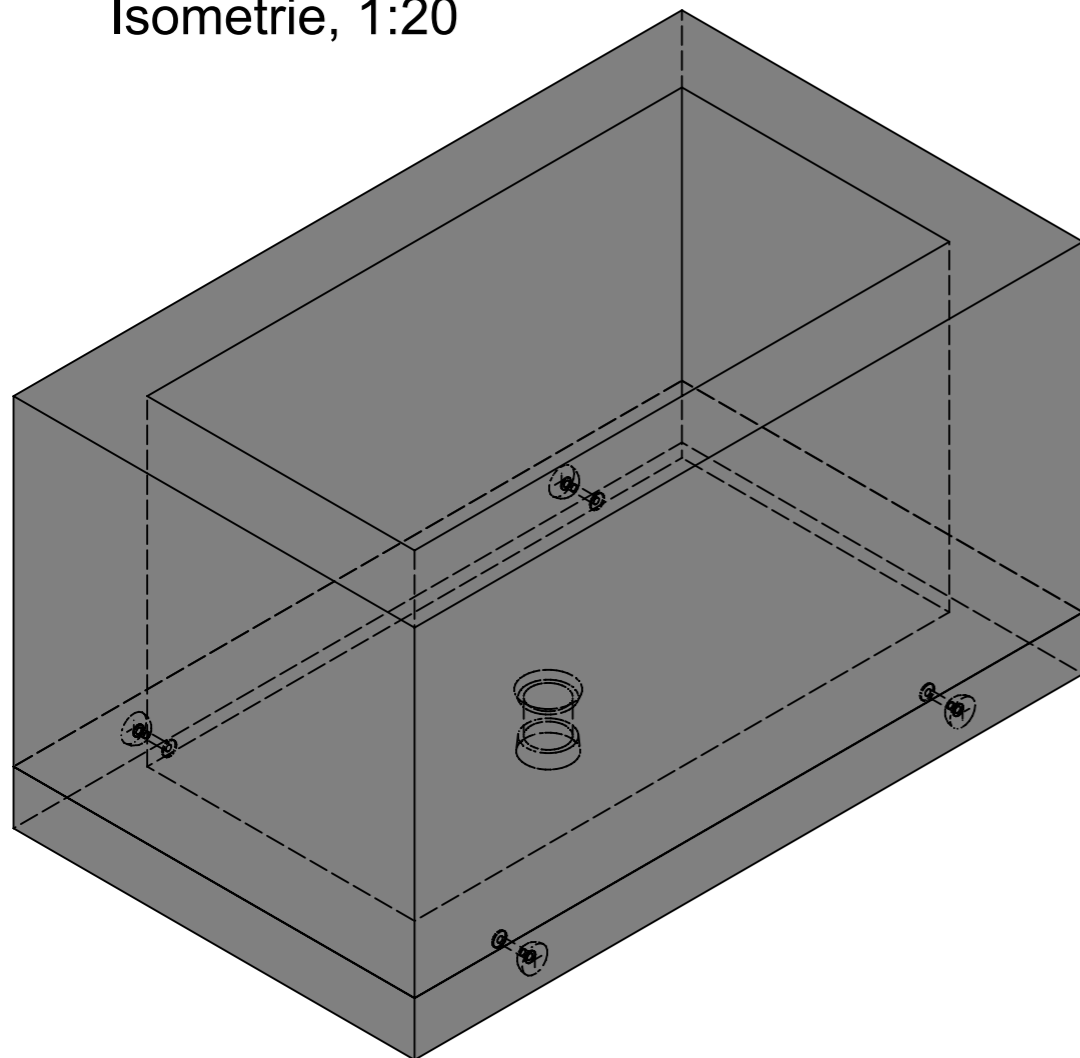


Grundriss, 1:20

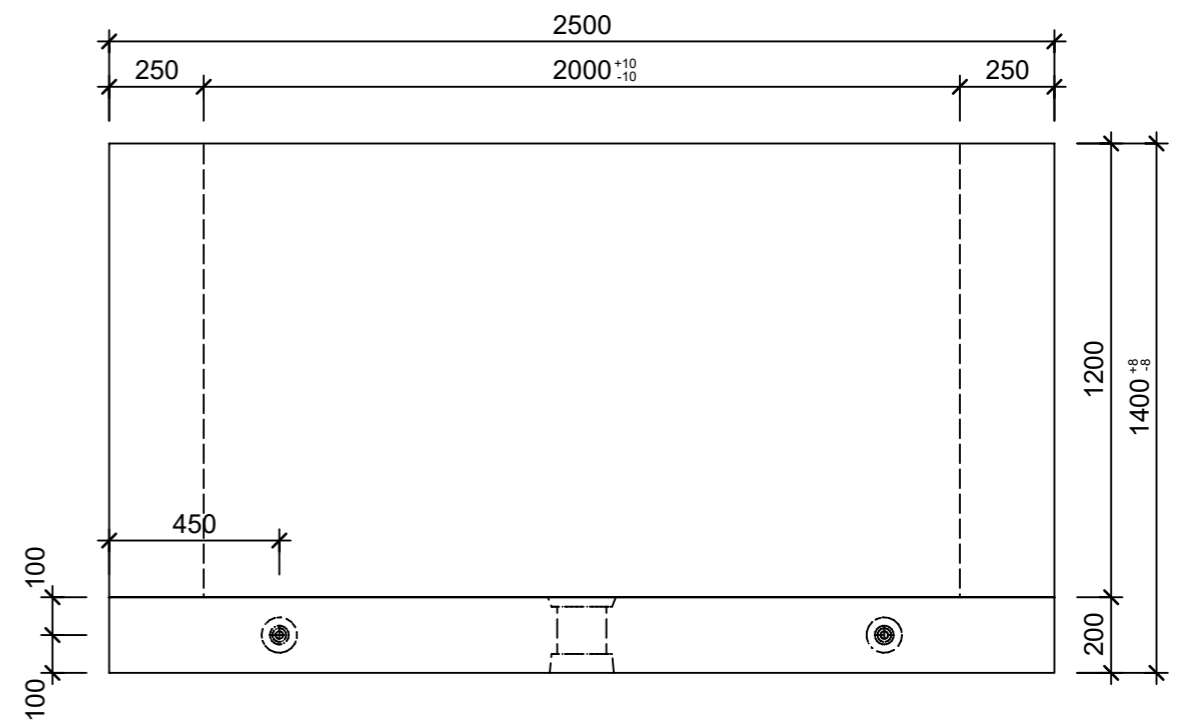


Kugelkopftraganker Lk 5.0, L=120

Isometrie, 1:20



Schnitt 2-2, 1:20



| | | | | |
|--|-----------------|--------|-----------------------------------|--------------------------|
| Rubrik: D1125 | Art.-Nr: 197562 | HW: 71 | Massstab: 1:5 / 1:20 | Format: A3 |
| Kabelschächte quadratisch/rechteckig | | | Gezeichnet: 24.07.2024 / vim | Geprüft: 24.07.2024 / RO |
| Kabelschacht Typ M bewehrt mit Boden werkseitig verklebt, inkl. senkrechtem Bodenablauf, exkl. Aussparungen für Rohreinführungen | | | Änderung: / | Geprüft: / |
| | | | Änderung: / | Geprüft: / |
| | | | Änderung: / | Geprüft: / |
| L 2000mm, B 1000mm, H 1200mm, W 250mm | | | Ersetzt: | |
|  CREABETON AG 6221 Rickenbach LU info@creabeton.ch Telefon 0848 400 401 CREABETON PRODUKTIONS AG 5201 Brugg AG | | | Plan-Nr: D1125_197562_71_PZ_01_01 | |
| <small>Diese Zeichnung ist geistiges Eigentum des HW und darf ohne deren Einwilligung weder kopiert, vervielfältigt, weitergegeben, noch zur Ausführung benutzt werden. Art. 5 des Bundesgesetzes gegen den unlauteren Wettbewerb (UWG).</small> | | | | |