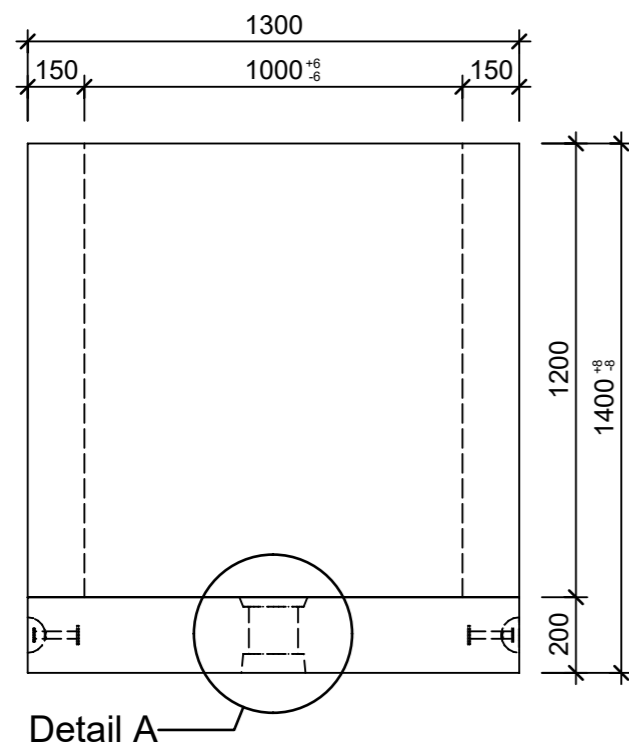
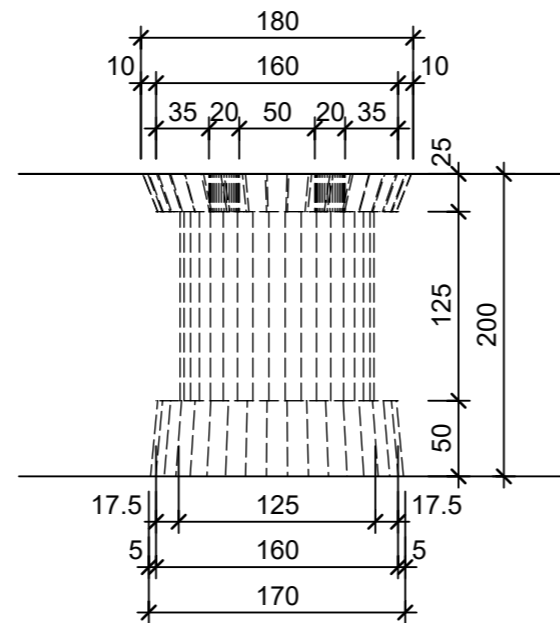


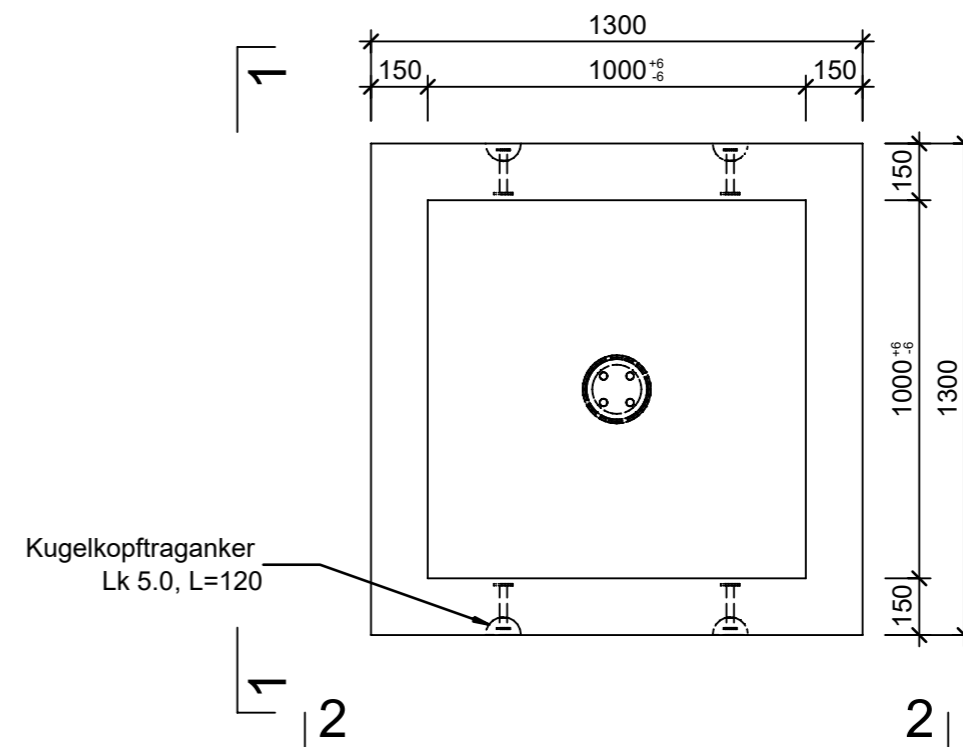
Schnitt 1-1, 1:20



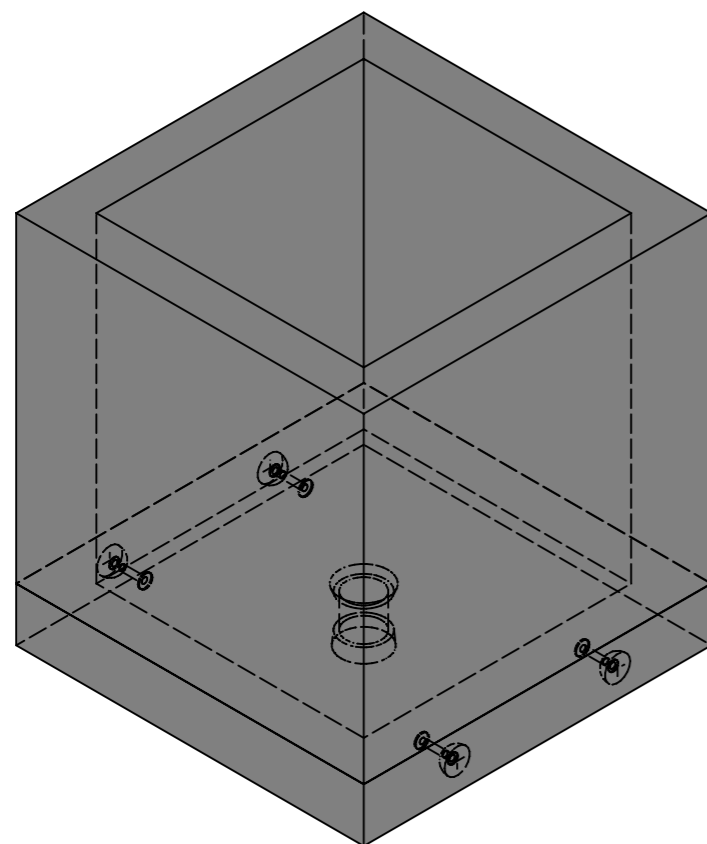
Detail A, 1:5



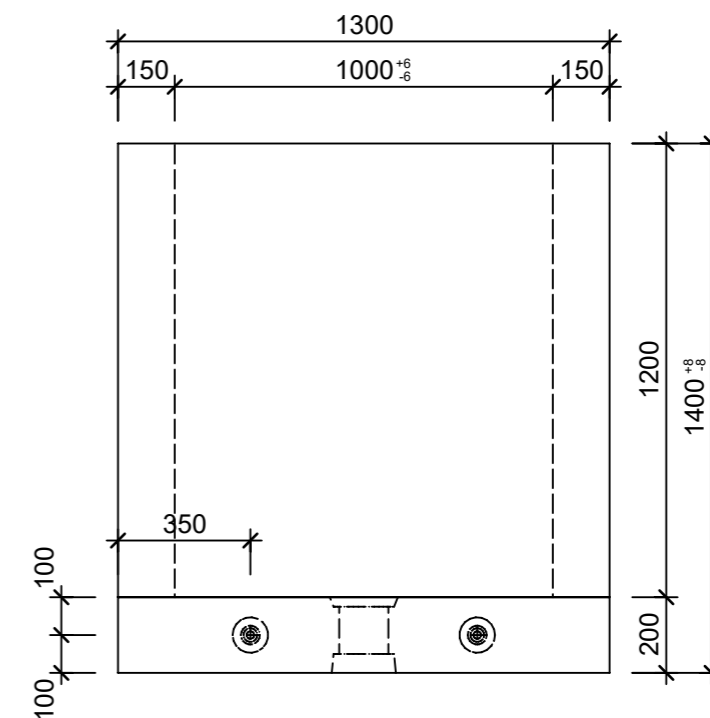
Grundriss, 1:20



Isometrie, 1:20



Schnitt 2-2, 1:20



Rubrik: D1125	Art.-Nr: 155574	HW: 71	Massstab:	Format:
Kabelschächte quadratisch/rechteckig			Gezeichnet: 18.04.2024 /	Geprüft: /
Kabelschacht Typ Z bewehrt mit Boden werkseitig verklebt, inkl. senkrechtem Bodenablauf, exkl. Aussparungen für Rohreinleitungen			Änderung: /	Geprüft: /
			Änderung: /	Geprüft: /
			Änderung: /	Geprüft: /
L 1000mm, B 1000mm, H 1200mm, W 150mm			Ersetzt:	
 CREABETON AG 6221 Rickenbach LU info@creabeton.ch Telefon 0848 400 401 CREABETON PRODUKTIONS AG 5201 Brugg AG			Plan-Nr: D1125_155574_71_PZ_01_01	
<small>Diese Zeichnung ist geistiges Eigentum des HW und darf ohne deren Einwilligung weder kopiert, vervielfältigt, weitergegeben, noch zur Ausführung benutzt werden. Art. 5 des Bundesgesetzes gegen den unlauteren Wettbewerb (UWG).</small>				