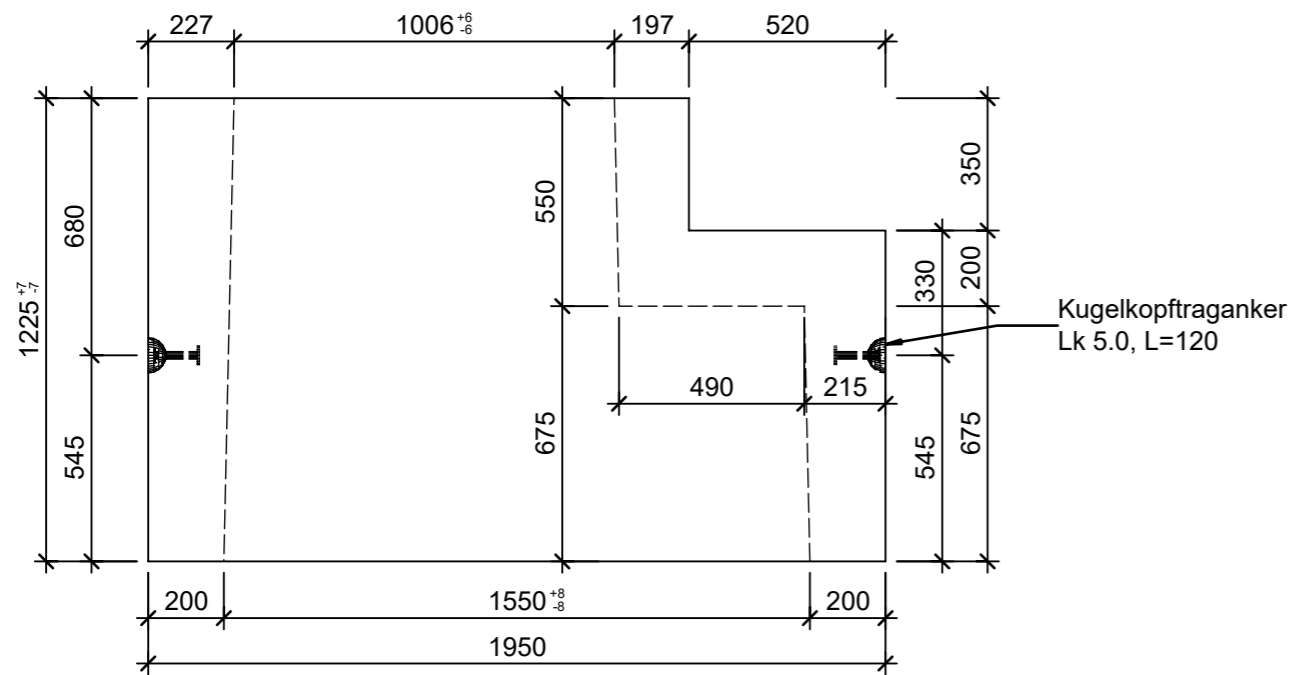
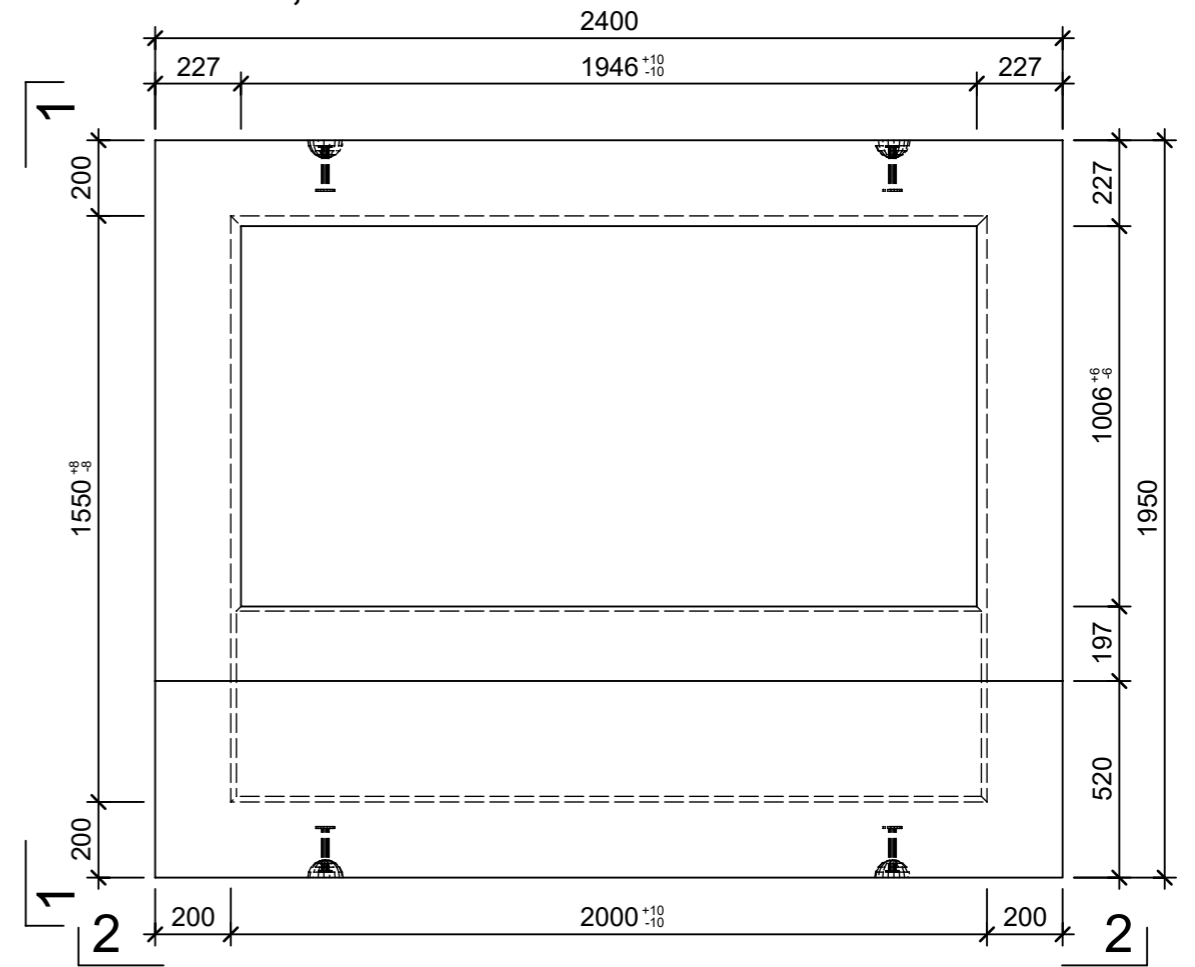


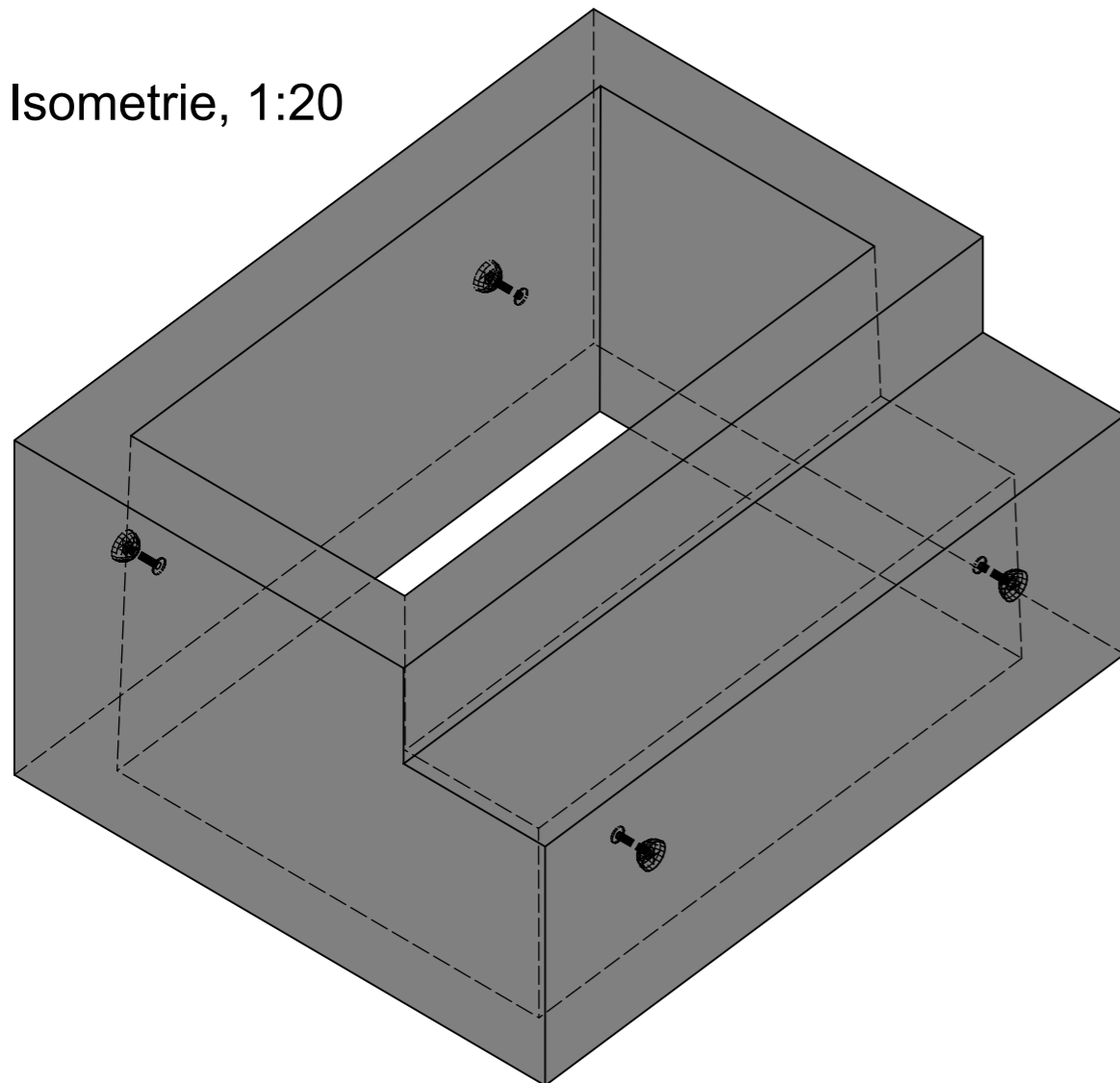
Schnitt 1-1, 1:20



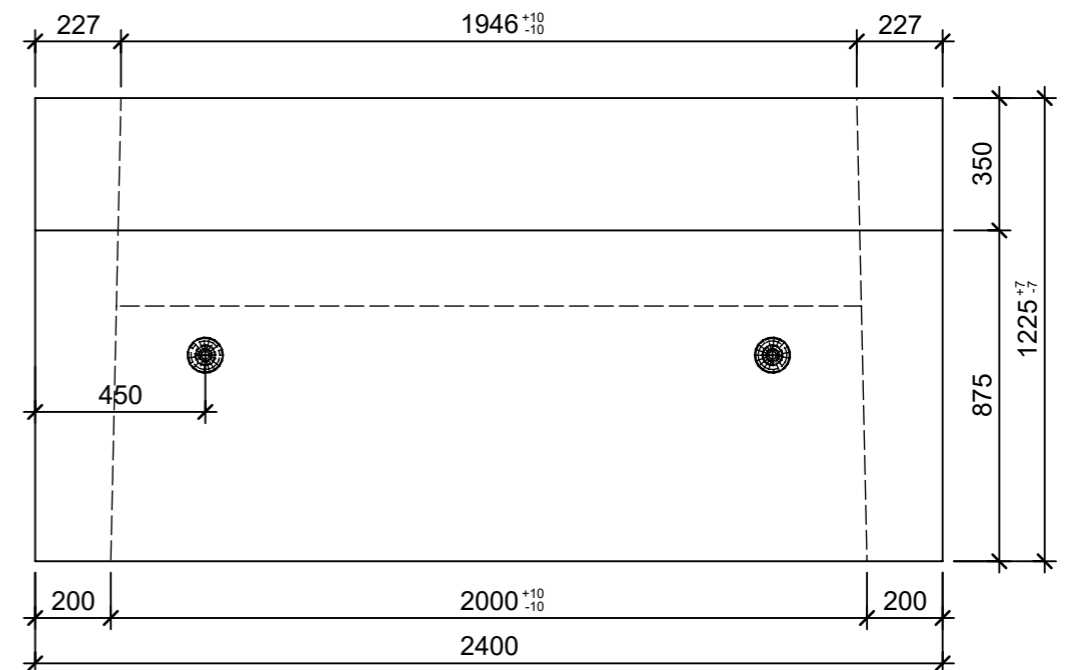
Grundriss, 1:20



Isometrie, 1:20



Schnitt 2-2, 1:20



Rubrik: D1125	Art.-Nr: 118924	HW: 71	Massstab: 1:20	Format: A3
Kabelschächte quadratisch/rechteckig		Gezeichnet: 05.10.2022 / vim		Geprüft: 05.10.2022 / RO
Kabelschachtaberteil Typ MM bewehrt ohne Boden, exkl. Deckel und Aussparungen für Rohreinleitungen		Änderung:	/	Geprüft: /
		Änderung:	/	Geprüft: /
		Änderung:	/	Geprüft: /
L 2000mm, B 1550mm, H 1200mm, W 200-220mm		Ersetzt:		
CREABETON BAUSTOFF AG 6221 Rickenbach LU info@creabeton-baustoff.ch Telefon 0848 400 401 CREABETON PRODUKTIONS AG 5201 Brugg AG		Plan-Nr: D1125_118924_71_PZ_01_01		
<small>Diese Zeichnung ist geistiges Eigentum des HW und darf ohne deren Einwilligung weder kopiert, vervielfältigt, weitergegeben, noch zur Ausführung benutzt werden. Art. 5 des Bundesgesetzes gegen den unlauteren Wettbewerb (UWG).</small>				