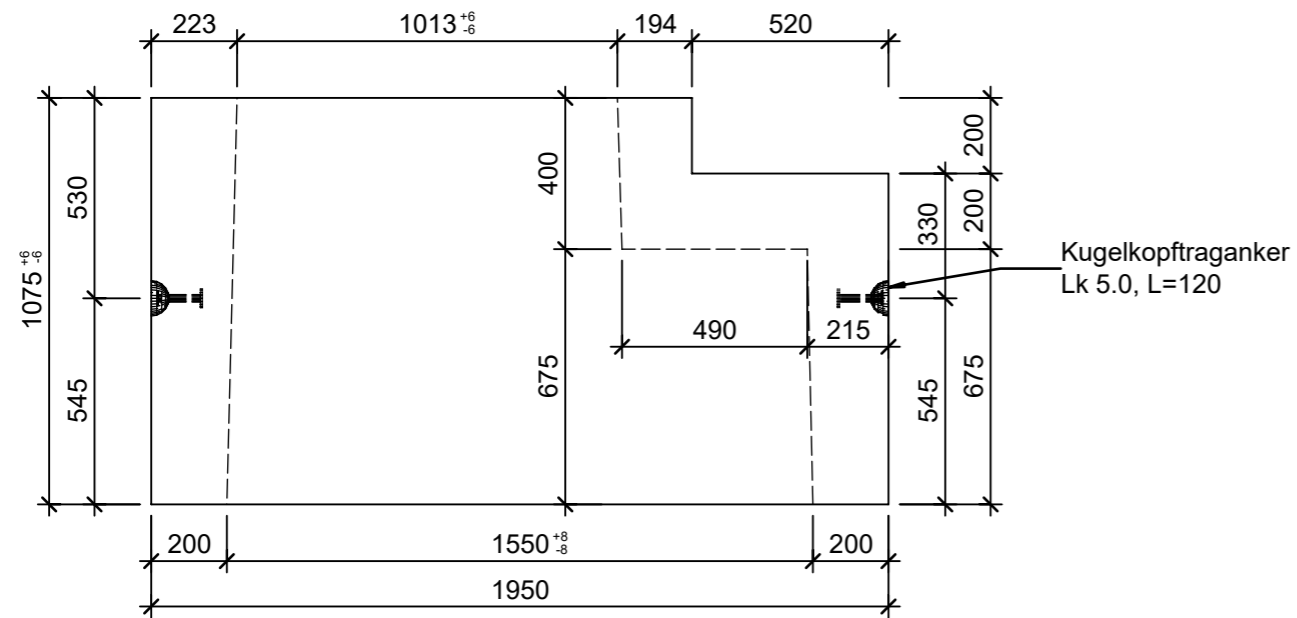
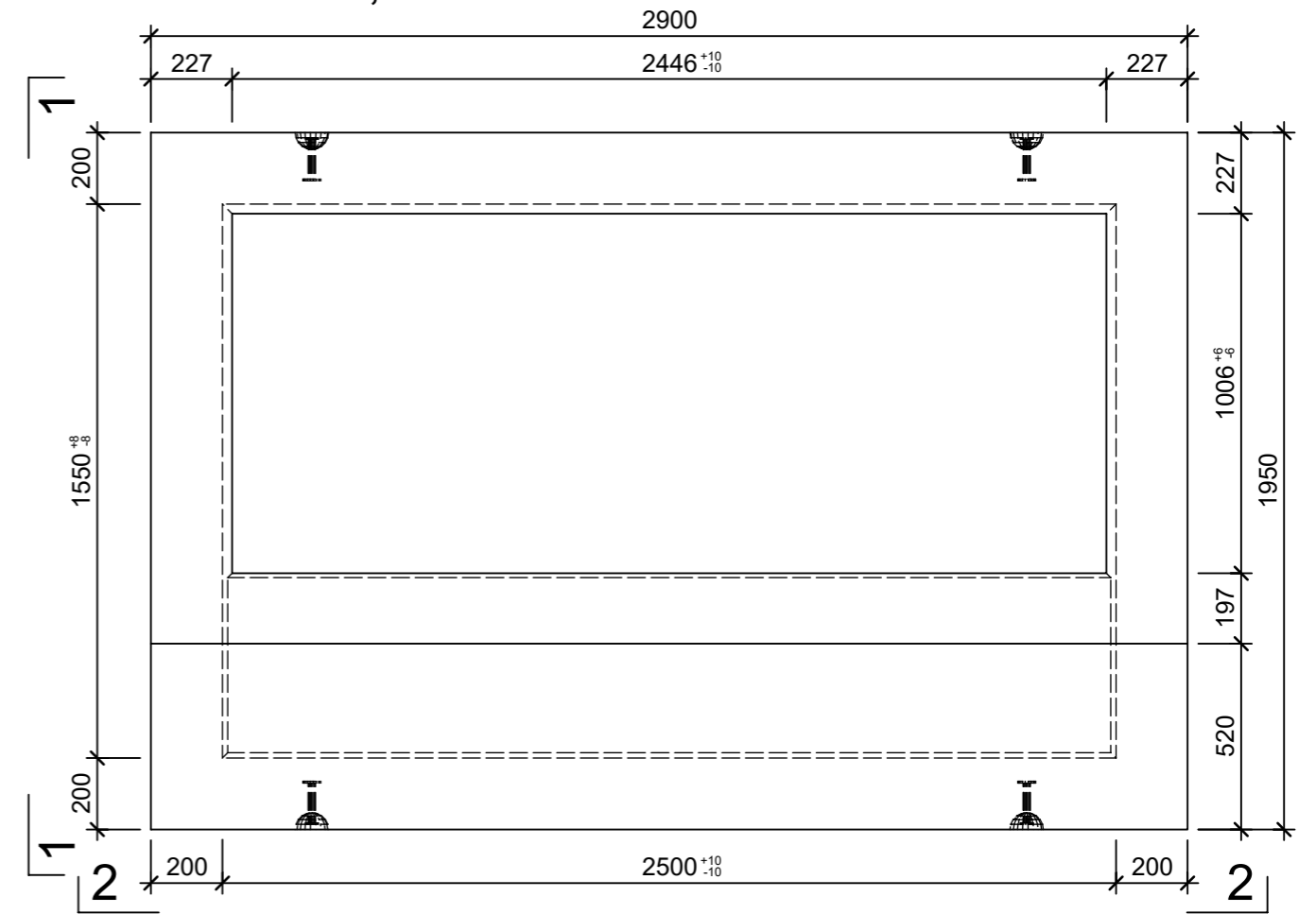


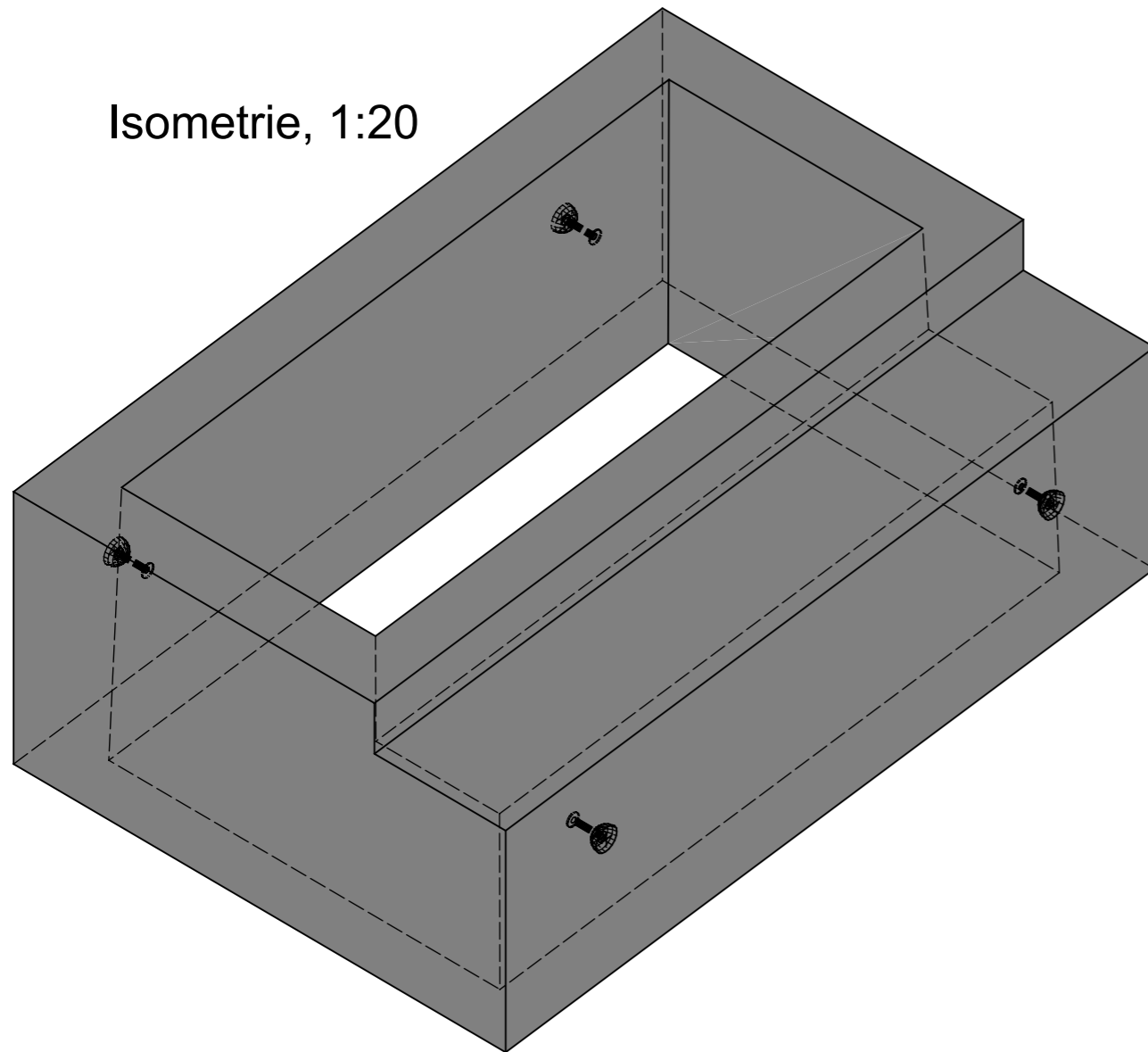
Schnitt 1-1, 1:20



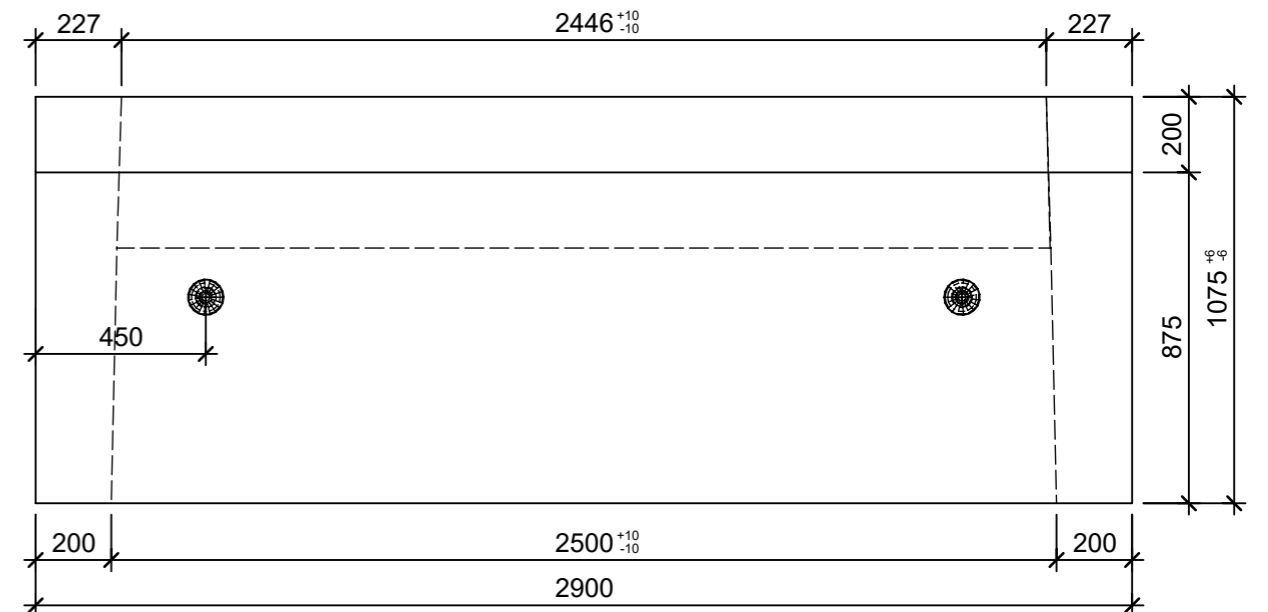
Grundriss, 1:20



Isometrie, 1:20



Schnitt 2-2, 1:20



Rubrik: D1125	Art.-Nr: 107358	HW: 71	Massstab: 1:20	Format: A3	
Kabelschächte quadratisch/rechteckig		Gezeichnet: 05.10.2022 / vim		Geprüft: 05.10.2022 / RO	
Kabelschachtaberteil Typ MMg bewehrt ohne Boden, exkl. Deckel und Aussparungen für Rohreinleitungen		Änderung:	/	Geprüft:	/
		Änderung:	/	Geprüft:	/
		Änderung:	/	Geprüft:	/
L 2500mm, B 1550mm, H 1050mm, W 200-220mm		Ersetzt:			
<b>CREABETON BAUSTOFF AG</b> 6221 Rickenbach LU info@creabeton-baustoff.ch Telefon 0848 400 401 <b>CREABETON PRODUKTIONS AG</b> 5201 Brugg AG		Plan-Nr: D1125_107358_71_PZ_01_01			
<small>Diese Zeichnung ist geistiges Eigentum des HW und darf ohne deren Einwilligung weder kopiert, vervielfältigt, weitergegeben, noch zur Ausführung benutzt werden. Art. 5 des Bundesgesetzes gegen den unlauteren Wettbewerb (UWG).</small>					