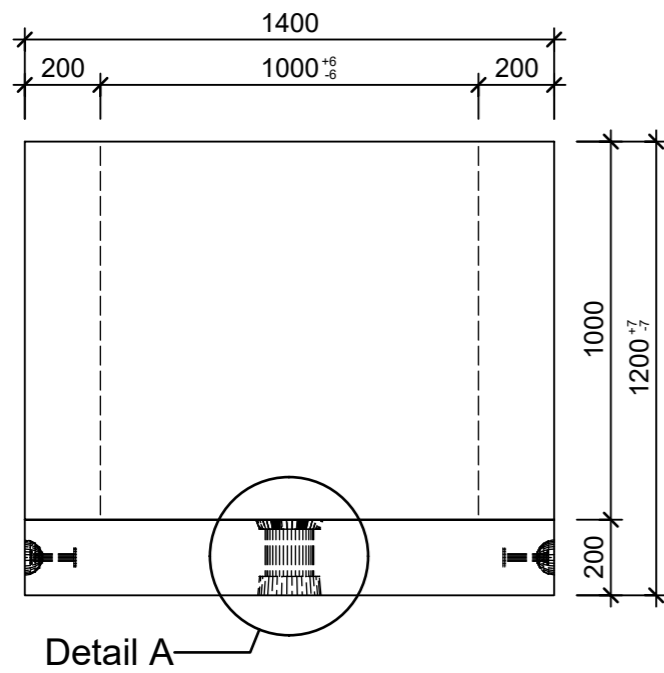
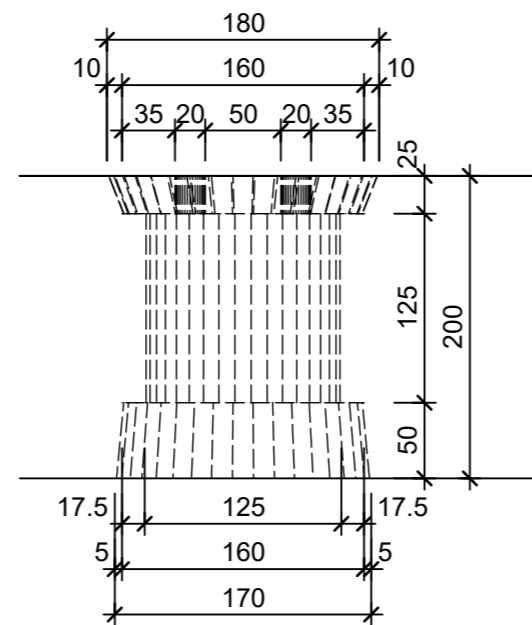


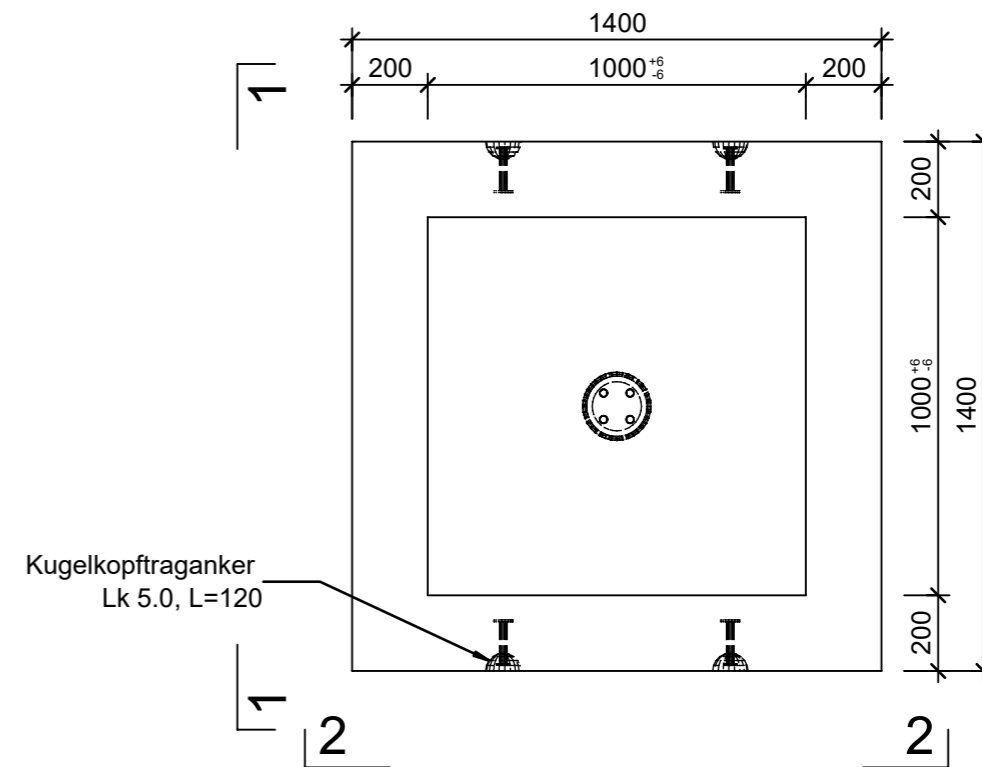
Schnitt 1-1, 1:20



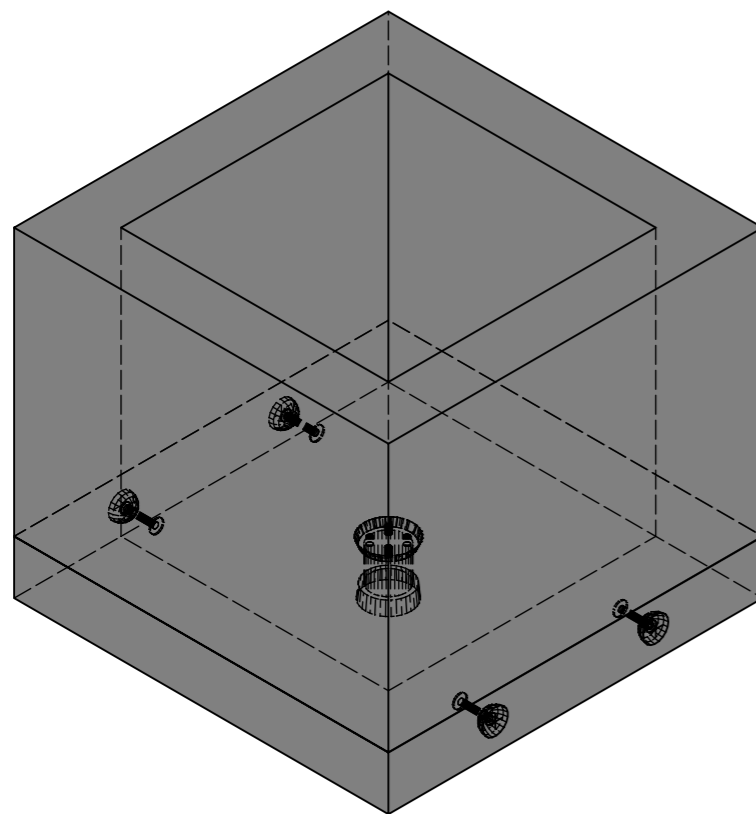
Detail A, 1:5



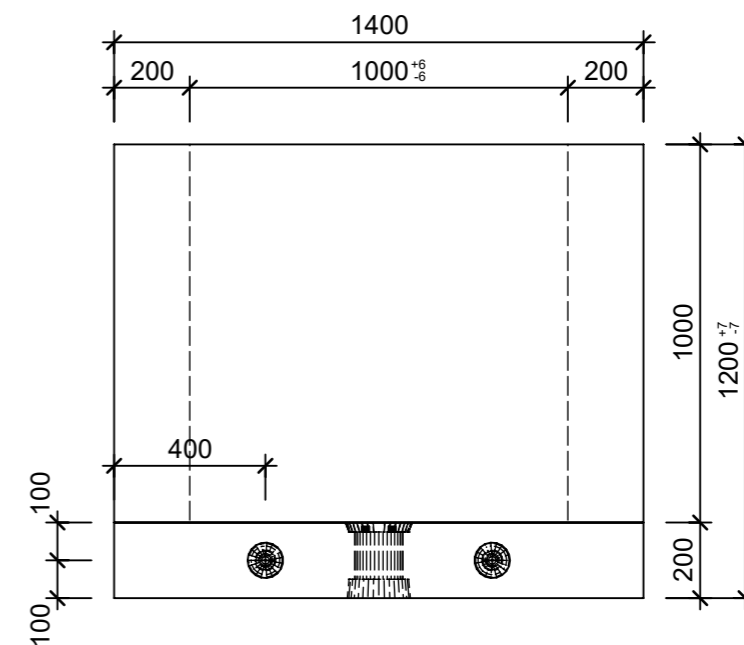
Grundriss, 1:20



Isometrie, 1:20



Schnitt 2-2, 1:20



Rubrik: D1125	Art.-Nr: 105995	HW: 71	Massstab: 1:5 / 1:20	Format: A3
Kabelschächte quadratisch/rechteckig			Gezeichnet: 04.10.2022 / vim	Geprüft: 04.10.2022 / RO
Kabelschacht Typ Z bewehrt mit Boden werkseitig verklebt, inkl. senkrechtem Bodenablauf, exkl. Aussparungen für Rohreinführungen			Änderung: /	Geprüft: /
			Änderung: /	Geprüft: /
			Änderung: /	Geprüft: /
L 1000mm, B 1000mm, H 1000mm, W 200mm			Ersetzt:	
 <b>CREABETON BAUSTOFF AG</b> 6221 Rickenbach LU info@creabeton-baustoff.ch Telefon 0848 400 401 <b>CREABETON PRODUKTIONS AG</b> 5201 Brugg AG			Plan-Nr: D1125_105995_71_PZ_01_01	
<small>Diese Zeichnung ist geistiges Eigentum des HW und darf ohne deren Einwilligung weder kopiert, vervielfältigt, weitergegeben, noch zur Ausführung benutzt werden. Art. 5 des Bundesgesetzes gegen den unlauteren Wettbewerb (UWG).</small>				