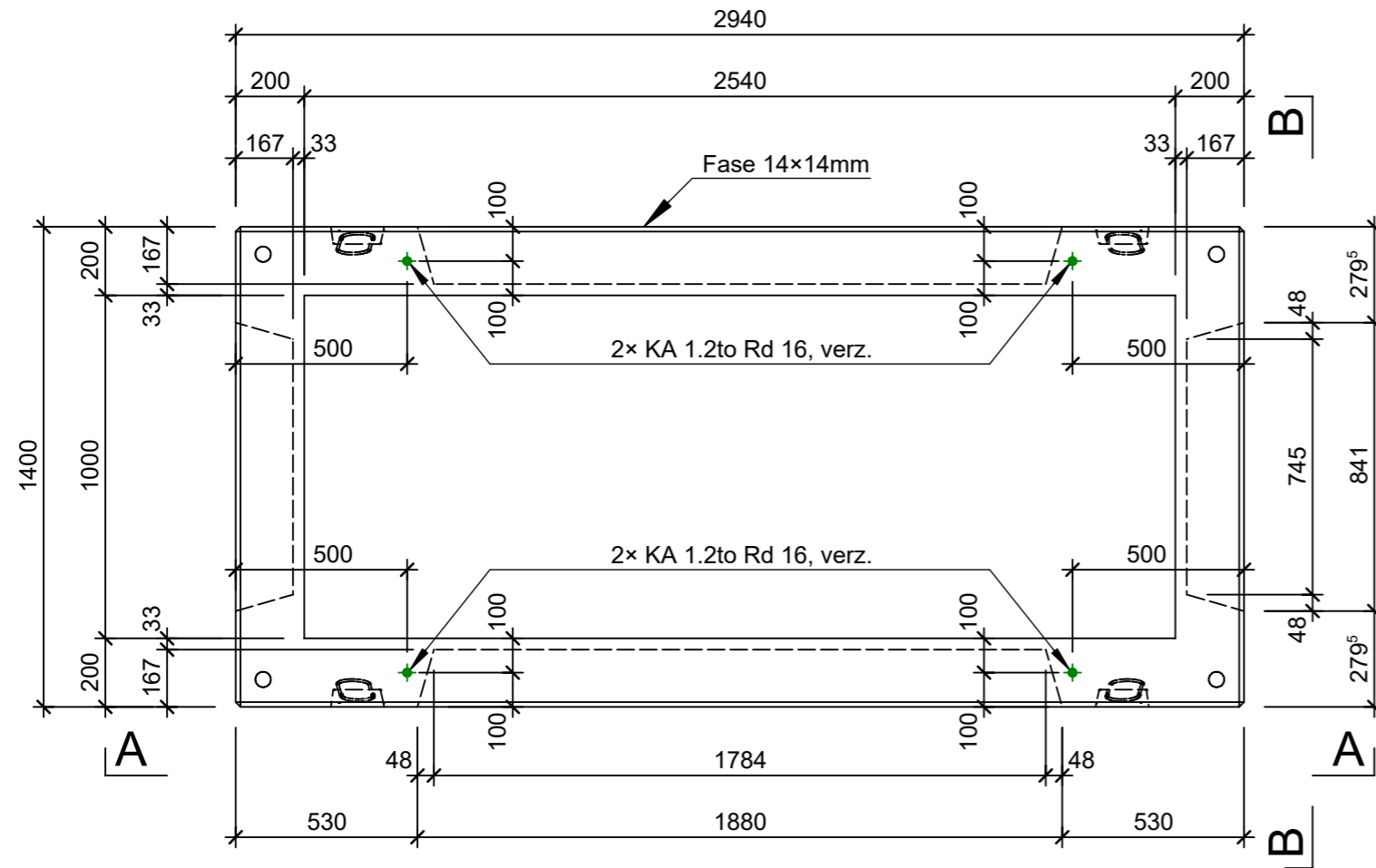
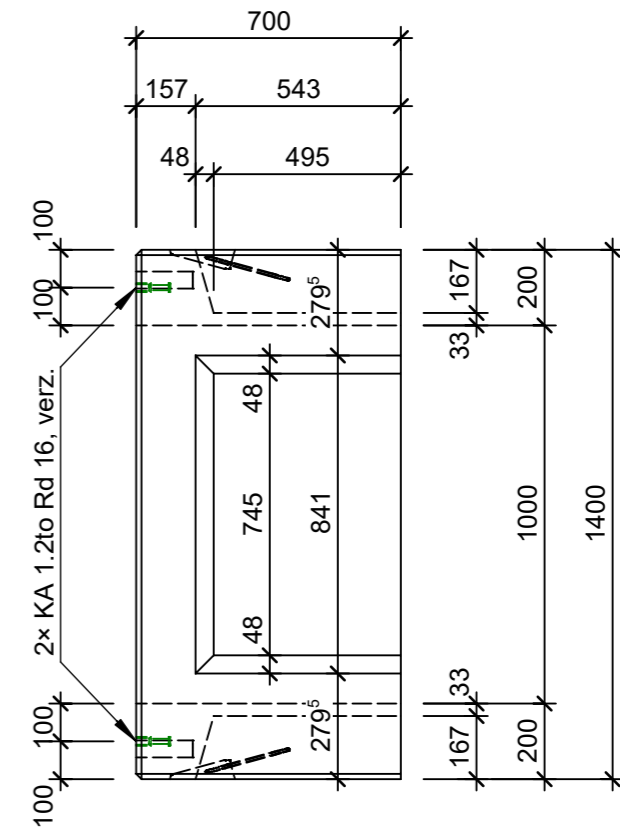


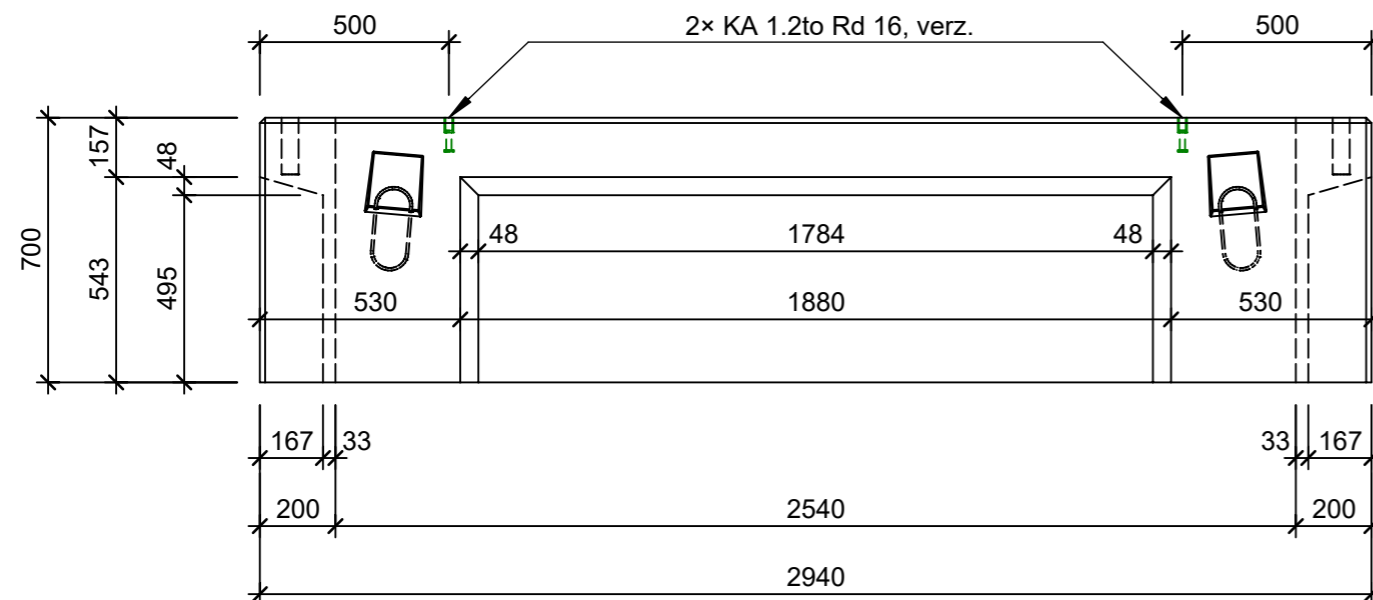
Grundriss, 1:20



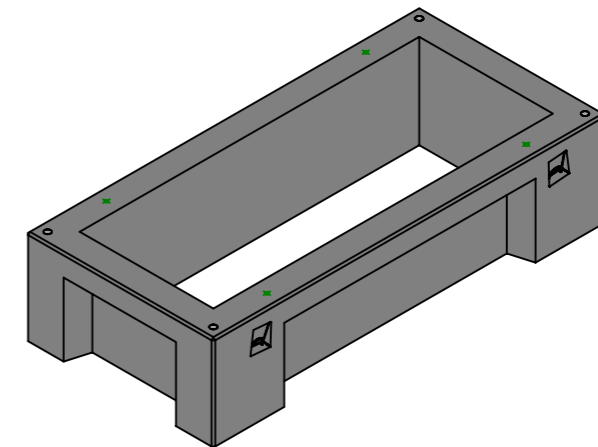
Ansicht B - B, 1:20



Ansicht A - A, 1:20



Isometrie



Rubrik: D1122	Art.-Nr: 137538	HW: 23	Massstab: 1:20	Format: A3
Kabelbau			Gezeichnet: 08.11.2022 / tiv	Geprüft: 11.11.2022 / RÜS
FABET Kabelschächte ohne Boden, exkl. Deckel Typ S70-5 S2540-1000-700			Änderung: 25.10.2023 / tiv	Geprüft: 25.10.2023 / RÜS
			Änderung: /	Geprüft: /
			Änderung: /	Geprüft: /
L 2540mm, B 1000mm, H 700mm, W 200mm			Ersetzt:	
 <b>CREABETON AG</b> 6221 Rickenbach LU info@creabeton.ch Telefon 0848 400 401 <b>Favre Betonwaren AG</b> 4658 Däniken SO			Plan-Nr: D1122_137538_23_PZ_01_02	
<small>Diese Zeichnung ist geistiges Eigentum des HW und darf ohne deren Einwilligung weder kopiert, vervielfältigt, weitergegeben, noch zur Ausführung benutzt werden. Art. 5 des Bundesgesetzes gegen den unlauteren Wettbewerb (UWG).</small>				