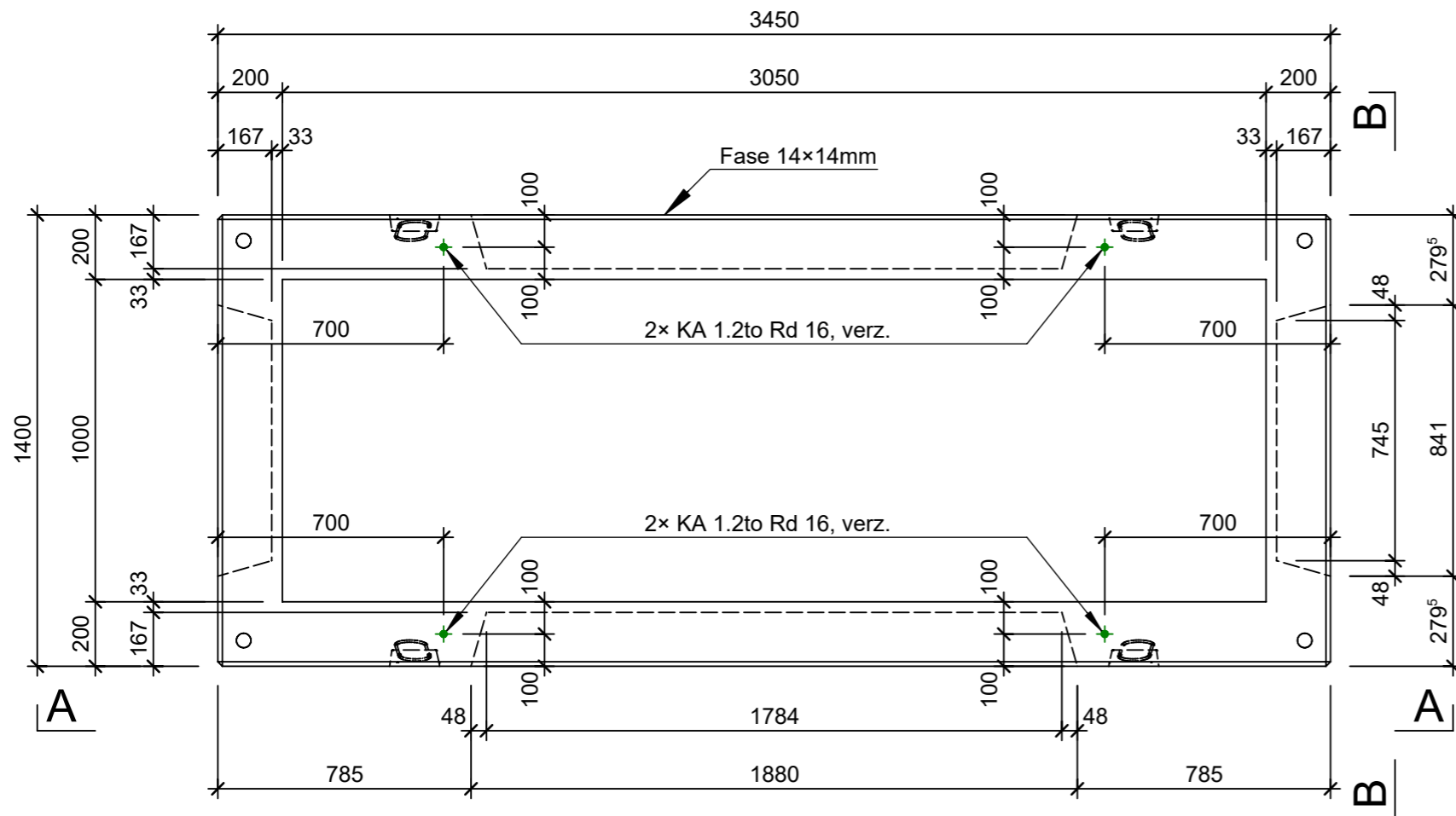
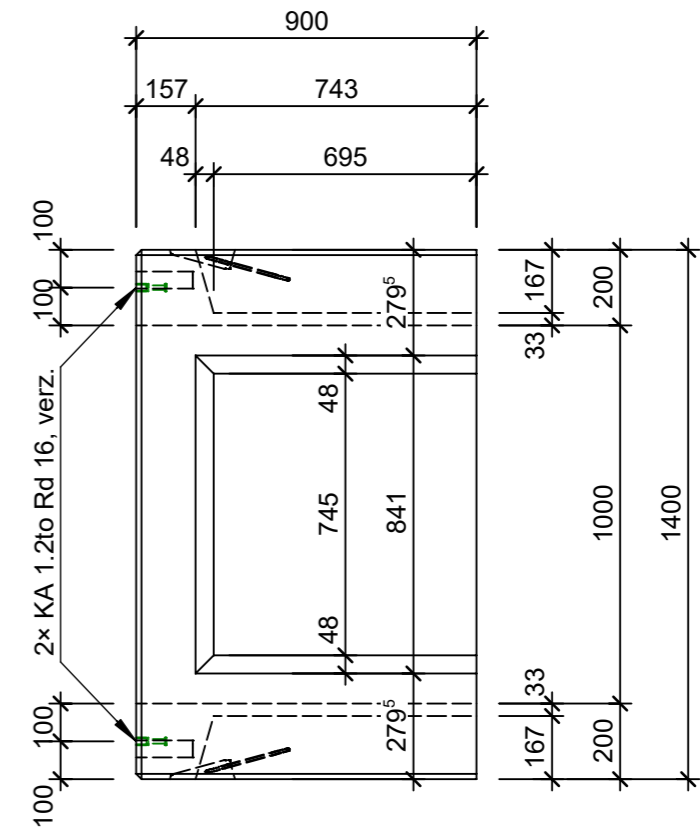


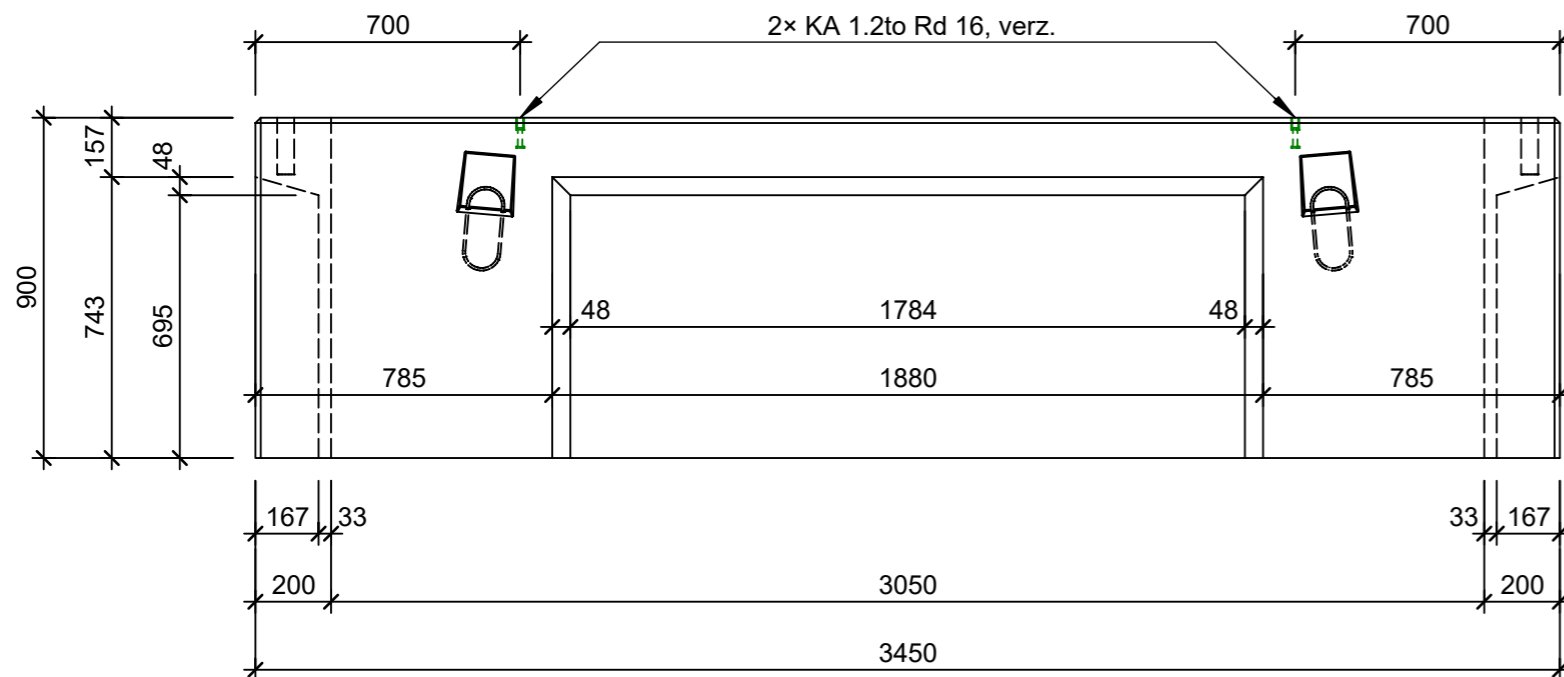
Grundriss, 1:20



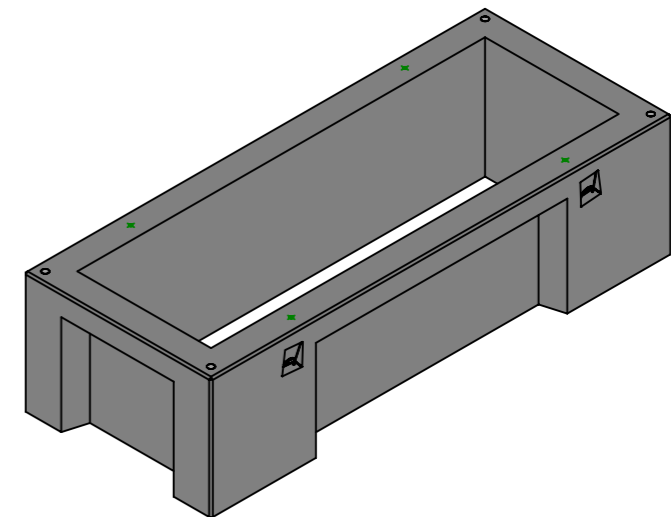
Ansicht B - B, 1:20



Ansicht A - A, 1:20



Isometrie



Rubrik: D1122	Art.-Nr: 122540	HW: 23	Massstab: 1:20	Format: A3
Kabelbau			Gezeichnet: 08.11.2022 / tiv	Geprüft: 11.11.2022 / RÜS
FABET Kabelschächte ohne Boden, exkl. Deckel Typ S90-6 S3050-1000-900			Änderung: 25.10.2023 / tiv	Geprüft: 25.10.2023 / RÜS
			Änderung: /	Geprüft: /
			Änderung: /	Geprüft: /
L 3050mm, B 1000mm, H 900mm, W 200mm			Ersetzt:	
 CREABETON AG 6221 Rickenbach LU info@creabeton.ch Telefon 0848 400 401 Favre Betonwaren AG 4658 Däniken SO			Plan-Nr: D1122_122540_23_PZ_01_02	
<small>Diese Zeichnung ist geistiges Eigentum des HW und darf ohne deren Einwilligung weder kopiert, vervielfältigt, weitergegeben, noch zur Ausführung benutzt werden. Art. 5 des Bundesgesetzes gegen den unlauteren Wettbewerb (UWG).</small>				