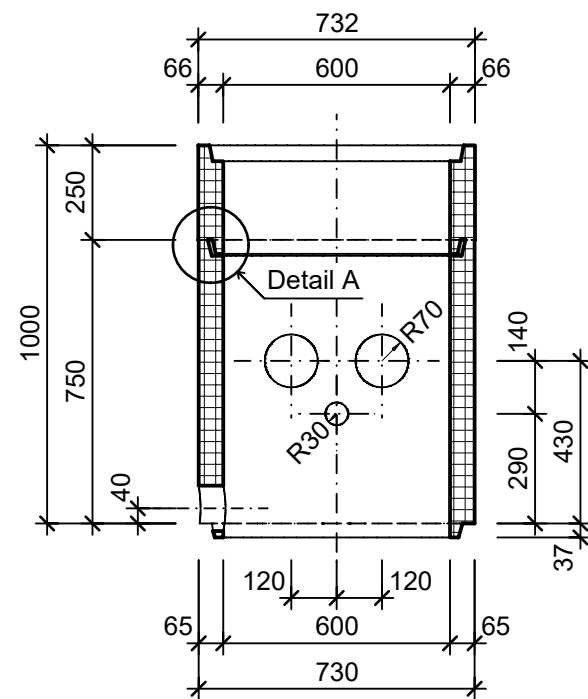
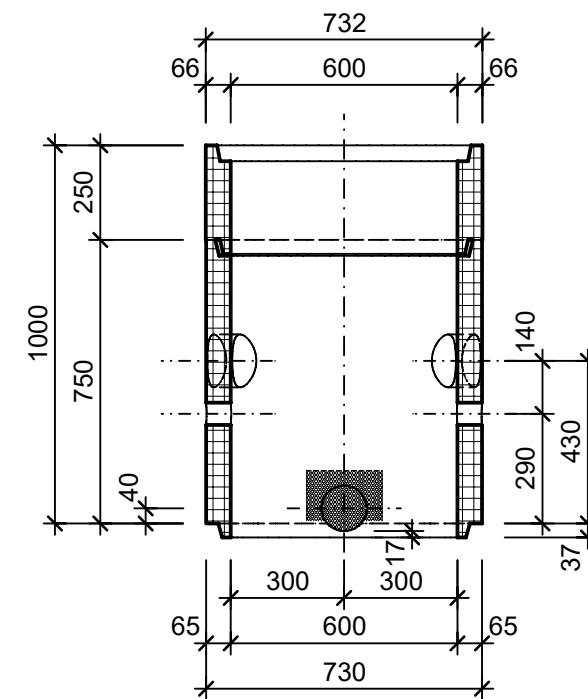


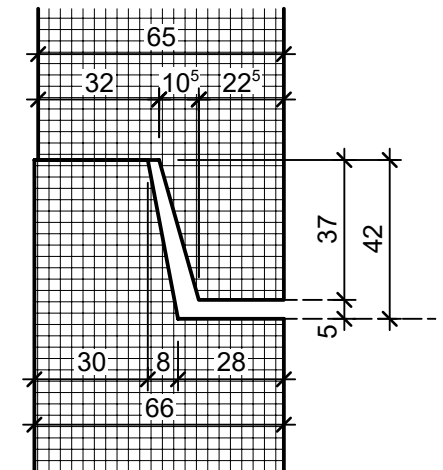
Schnitt 1-1, 1:20



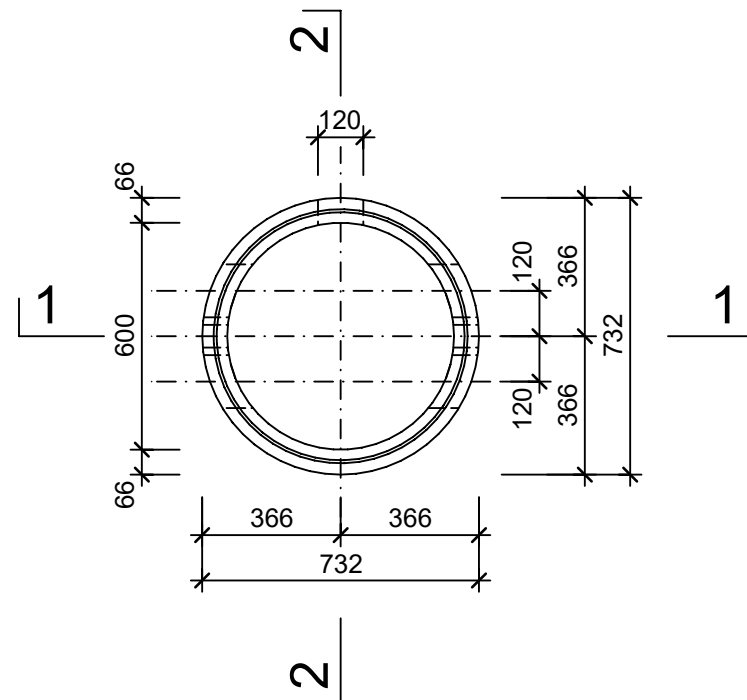
Schnitt 2-2, 1:20



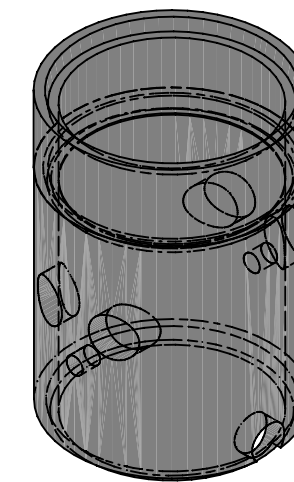
Detail A, 1:2



Grundrisse, 1:20



Isometrie



Rubrik: D1110	Art.-Nr: 136197	HW: 16	Massstab: 1:2/20	Format: DIN A3
Kabelbau			Gezeichnet: 02.04.2024 / tifa	Geprüft: 02.04.2024 / chma
ASTRA Kontrollschacht rund B1 ohne Boden ohne Deckel			Änderung: /	Geprüft: /
			Änderung: /	Geprüft: /
			Änderung: /	Geprüft: /
DN 600mm, H 1000mm, W 65mm			Ersetzt:	
 <b>CREABETON AG</b> 6221 Rickenbach LU info@creabeton.ch Telefon 0848 400 401 <b>CREABETON MATÉRIAUX AG</b> 1523 Granges-près-Marnand VD			Plan-Nr: D1110_136197_16_PZ_01_01	
<small>Diese Zeichnung ist geistiges Eigentum des HW und darf ohne deren Einwilligung weder kopiert, vervielfältigt, weitergegeben, noch zur Ausführung benutzt werden. Art. 5 des Bundesgesetzes gegen den unlauteren Wettbewerb (UWG).</small>				