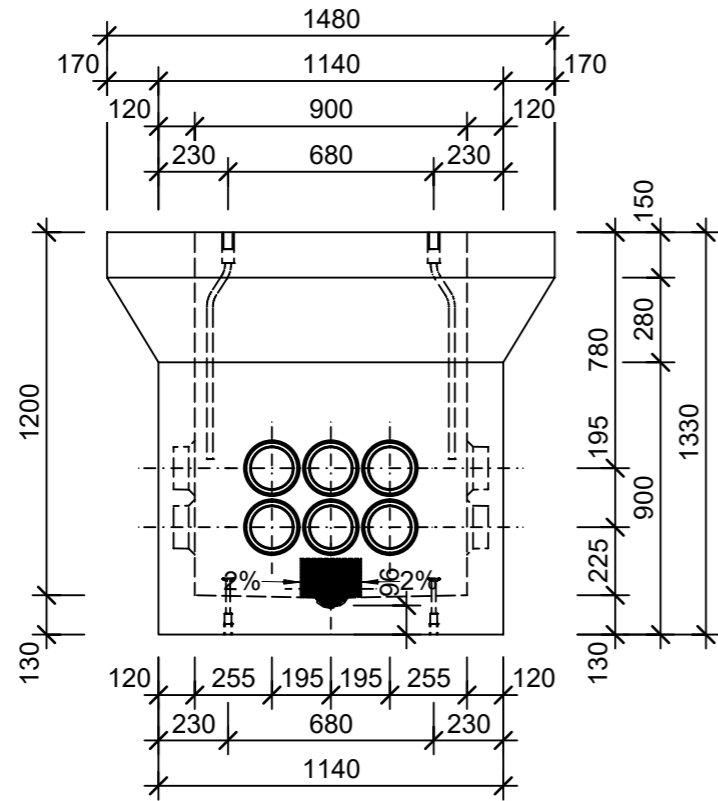
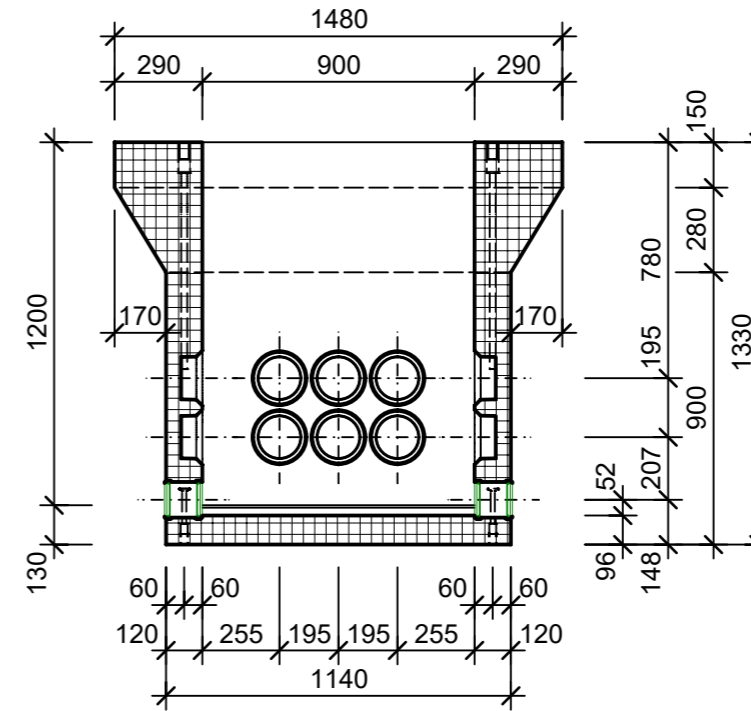


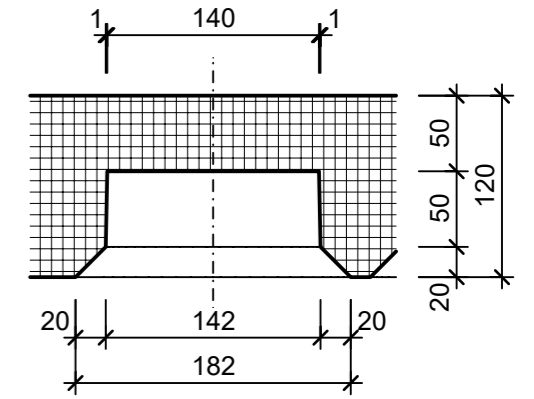
Ansicht 1-1, 1:25



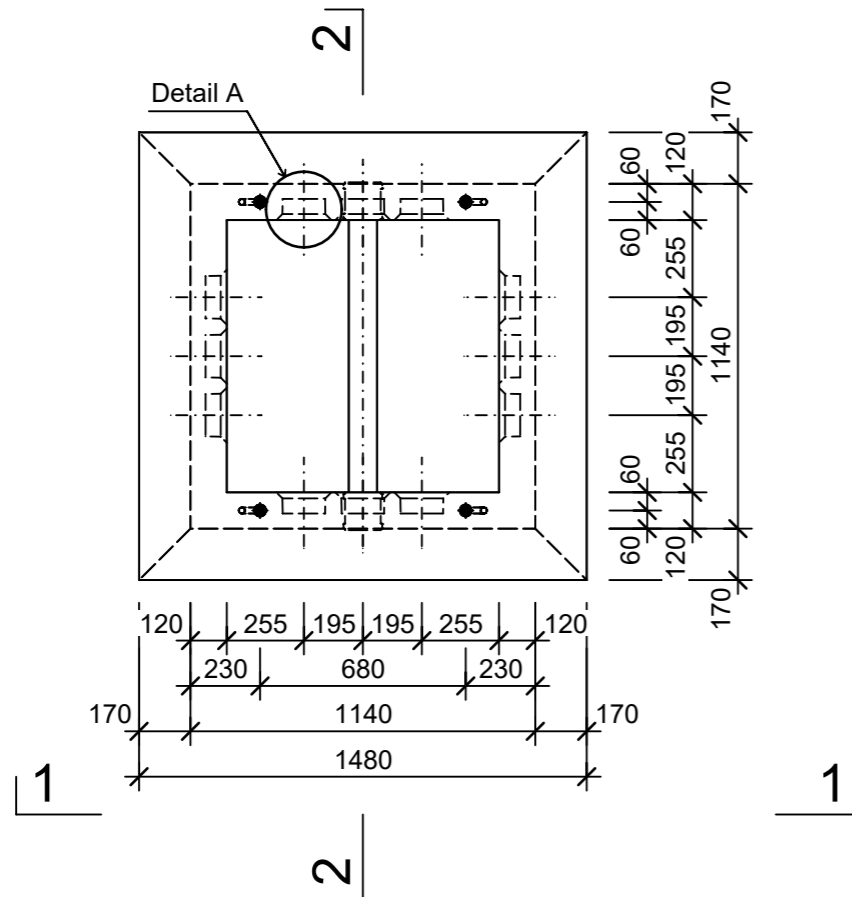
Schnitt 2-2, 1:25



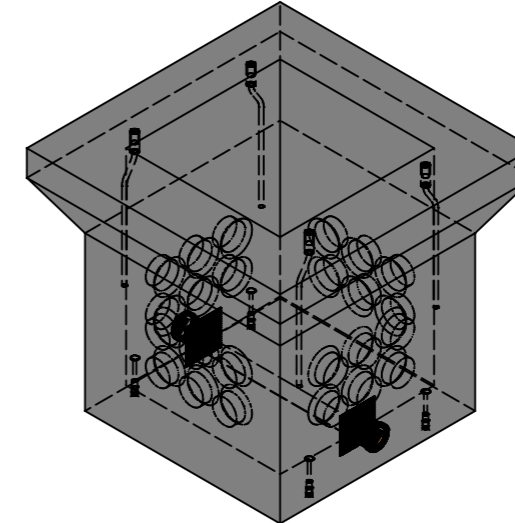
Detail A, 1:5



Grundriss, 1:25



Isometrie



Rubrik: D1110	Art.-Nr: 116617	HW: 16	Massstab: 1:5/25	Format: DIN A3
Kabelbau			Gezeichnet: 09.10.2023 / jast	Geprüft: 09.10.2023 / chma
ASTRA Kabelschacht A1 C250/E600 mit Boden inkl. Wasserrinne			Änderung: /	Geprüft: /
Oben flach inkl. Ablauf exkl. Deckel			Änderung: /	Geprüft: /
			Änderung: /	Geprüft: /
L 900mm, B 900mm, H 1200mm, W 120-290mm			Ersetzt:	
CREABETON AG 6221 Rickenbach LU info@creabeton.ch Telefon 0848 400 401 CREABETON MATÉRIAUX AG 1523 Granges-près-Marnand VD			Plan-Nr: D1110_116617_16_PZ_01_01	
<small>Diese Zeichnung ist geistiges Eigentum des HW und darf ohne deren Einwilligung weder kopiert, vervielfältigt, weitergegeben, noch zur Ausführung benutzt werden. Art. 5 des Bundesgesetzes gegen den unlauteren Wettbewerb (UWG).</small>				