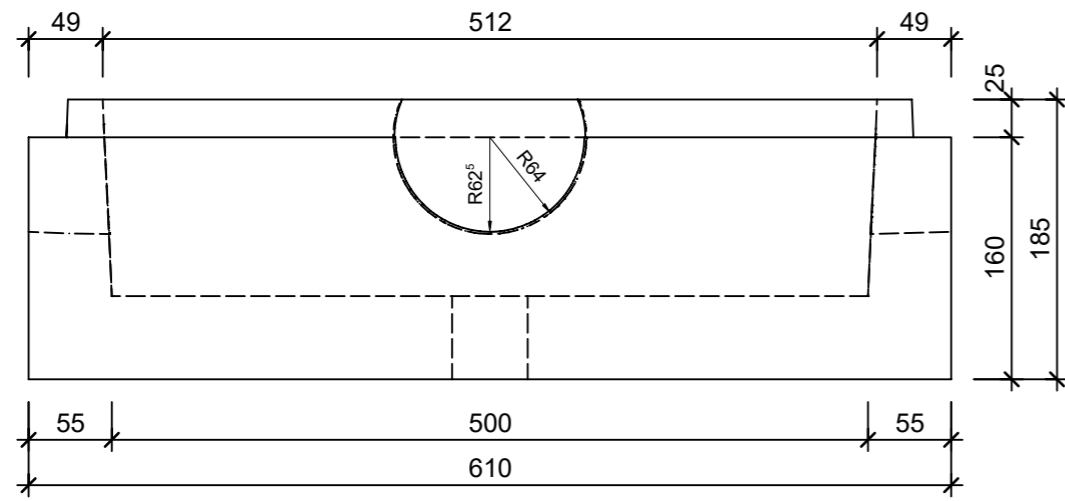
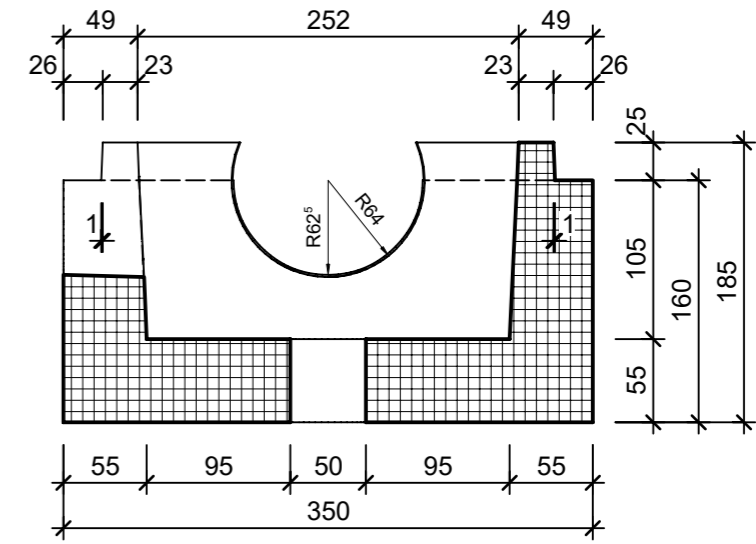


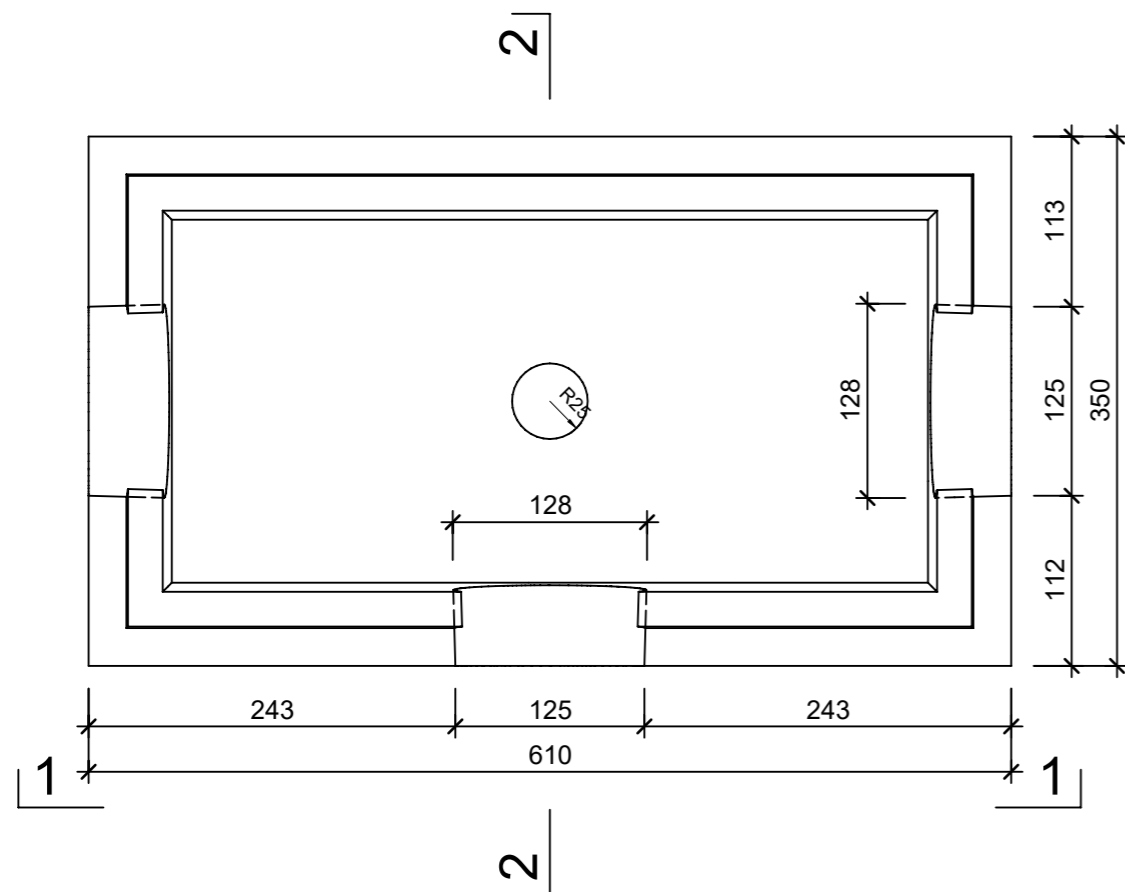
Ansicht 1-1, 1:5



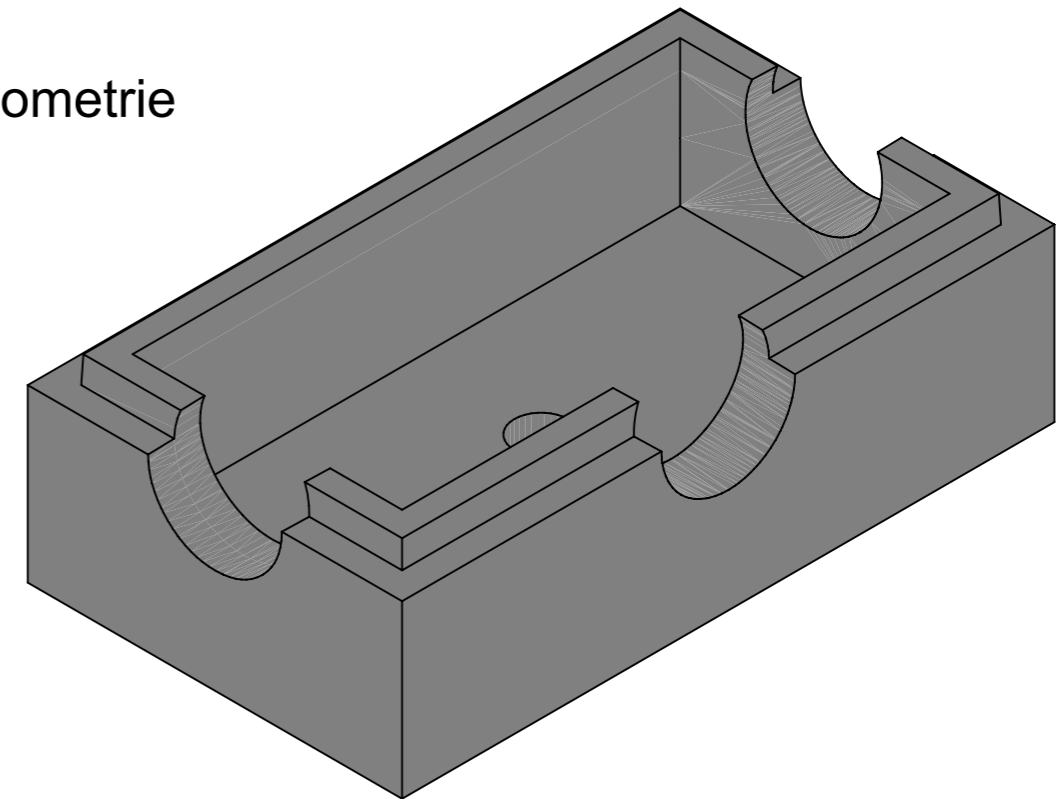
Schnitt 2-2, 1:5



Grundriss, 1:5



Isometrie



Rubrik: D1001	Art.-Nr: 177778	HW: 11	Massstab: 1:5	Format: DIN A3
Abzweigeschächte			Gezeichnet: 16.11.2023 / abma	Geprüft: 16.11.2023 / ange
Abzweigschacht Unterteil Typ R625 rechteckig für Kabelschutzrohre PE100			Änderung: /	Geprüft: /
			Änderung: /	Geprüft: /
			Änderung: /	Geprüft: /
L 610mm, B 350mm, H 185mm			Ersetzt:	
CREABETON AG 6221 Rickenbach LU info@creabeton.ch Telefon 0848 400 401 CREABETON MATÉRIAUX AG 3250 Lyss BE			Plan-Nr: D1001_177778_11_PZ_01_01	
<small>Diese Zeichnung ist geistiges Eigentum des HW und darf ohne deren Einwilligung weder kopiert, vervielfältigt, weitergegeben, noch zur Ausführung benutzt werden. Art. 5 des Bundesgesetzes gegen den unlauteren Wettbewerb (UWG).</small>				