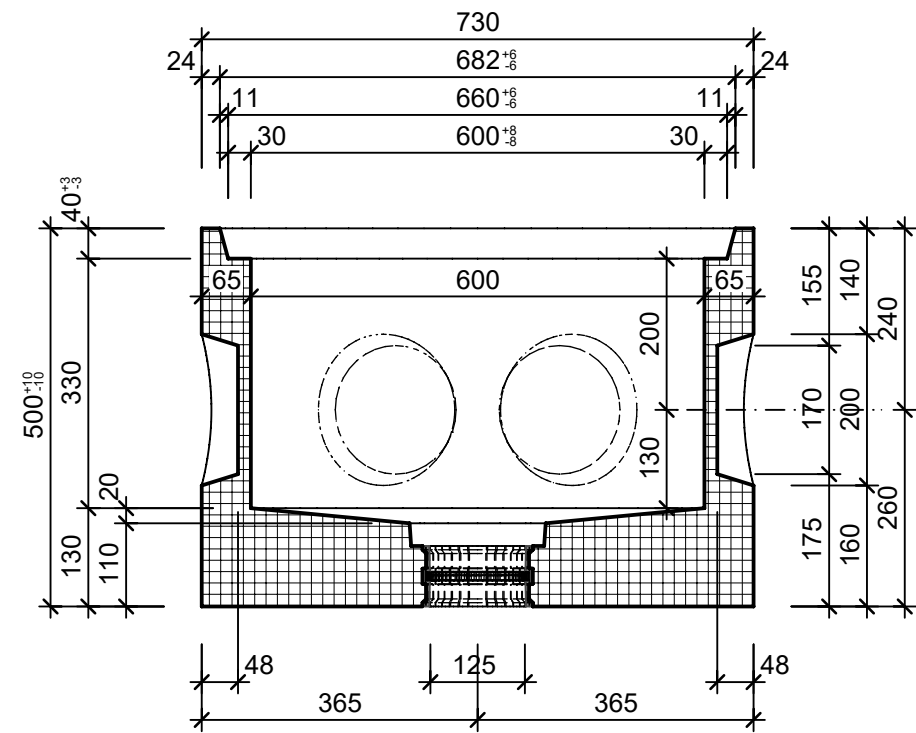
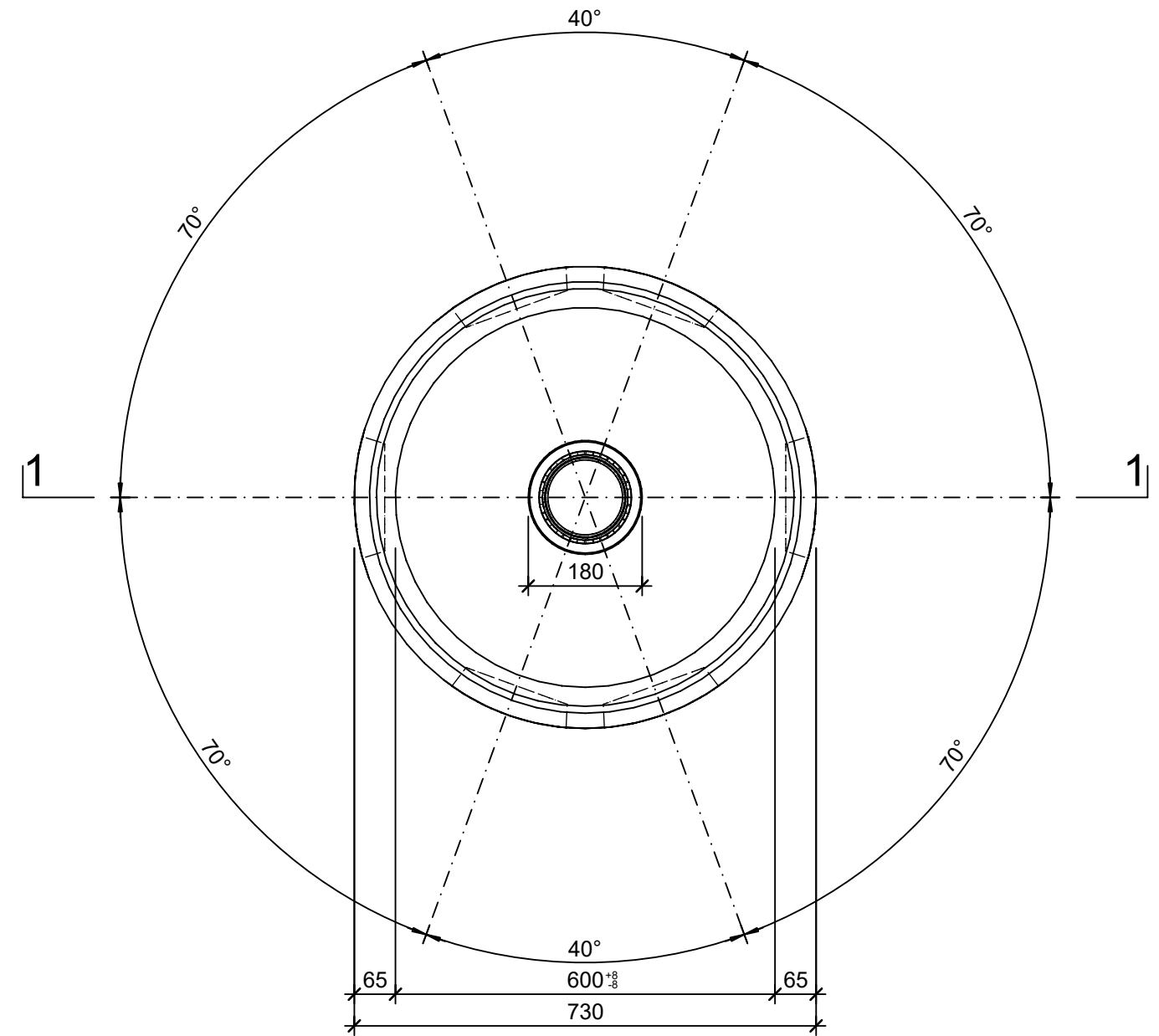


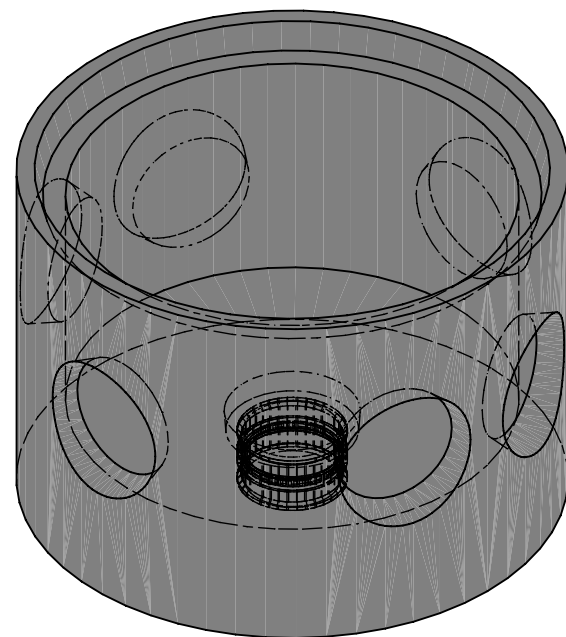
Schnitt 1-1, 1:10



Grundriss 1:10



Isometrie 1:10



Rubrik: D1001	Art.-Nr: 131296	HW: 71	Massstab: 1:10	Format: DIN A3
Abzweigschächte für Kabelanlagen			Gezeichnet: 02.11.2021 / rle	Geprüft: 02.11.2021 / RO
Abzweigschacht mit 6 Aussparungen Boden mit Gefälle und Schachtfutter DN125			Änderung: /	Geprüft: /
			Änderung: /	Geprüft: /
			Änderung: /	Geprüft: /
D 600mm, H 500mm			Ersetzt:	
 CREABETON BAUSTOFF AG 6221 Rickenbach LU info@creabeton-baustoff.ch Telefon 0848 400 401 CREABETON PRODUKTIONS AG 5201 Brugg AG			Plan-Nr: D1001_131296_71_PZ_01_01	
<small>Diese Zeichnung ist geistiges Eigentum des HW und darf ohne deren Einwilligung weder kopiert, vervielfältigt, weitergegeben, noch zur Ausführung benutzt werden. Art. 5 des Bundesgesetzes gegen den unlauteren Wettbewerb (UWG).</small>				