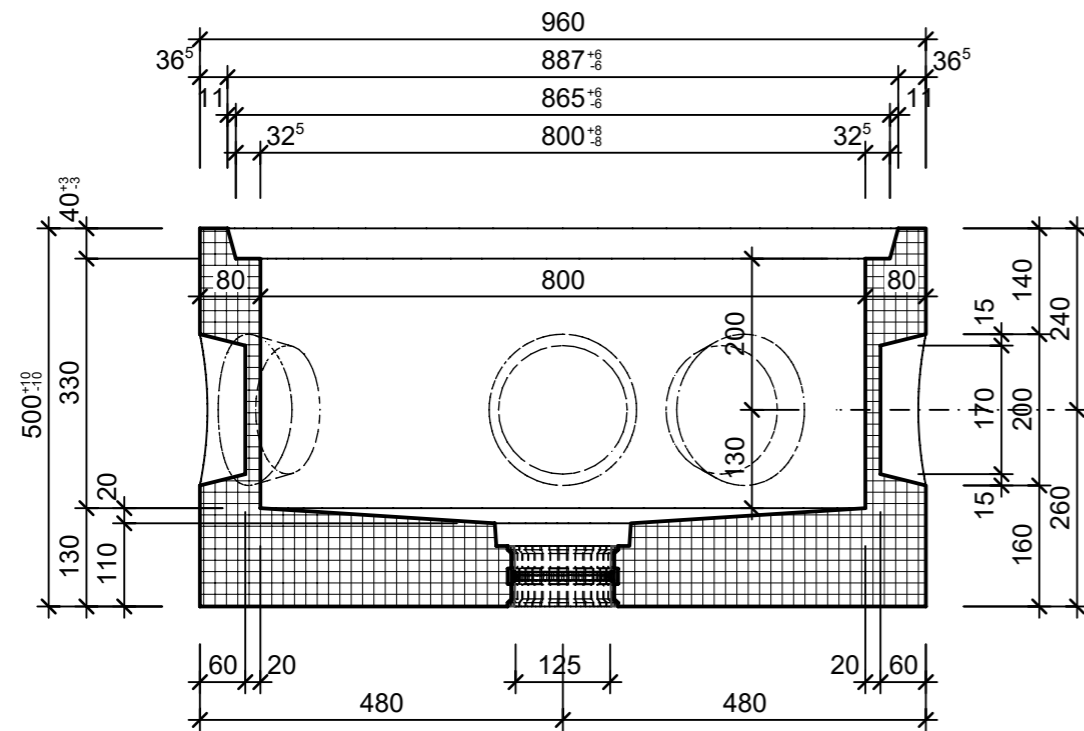
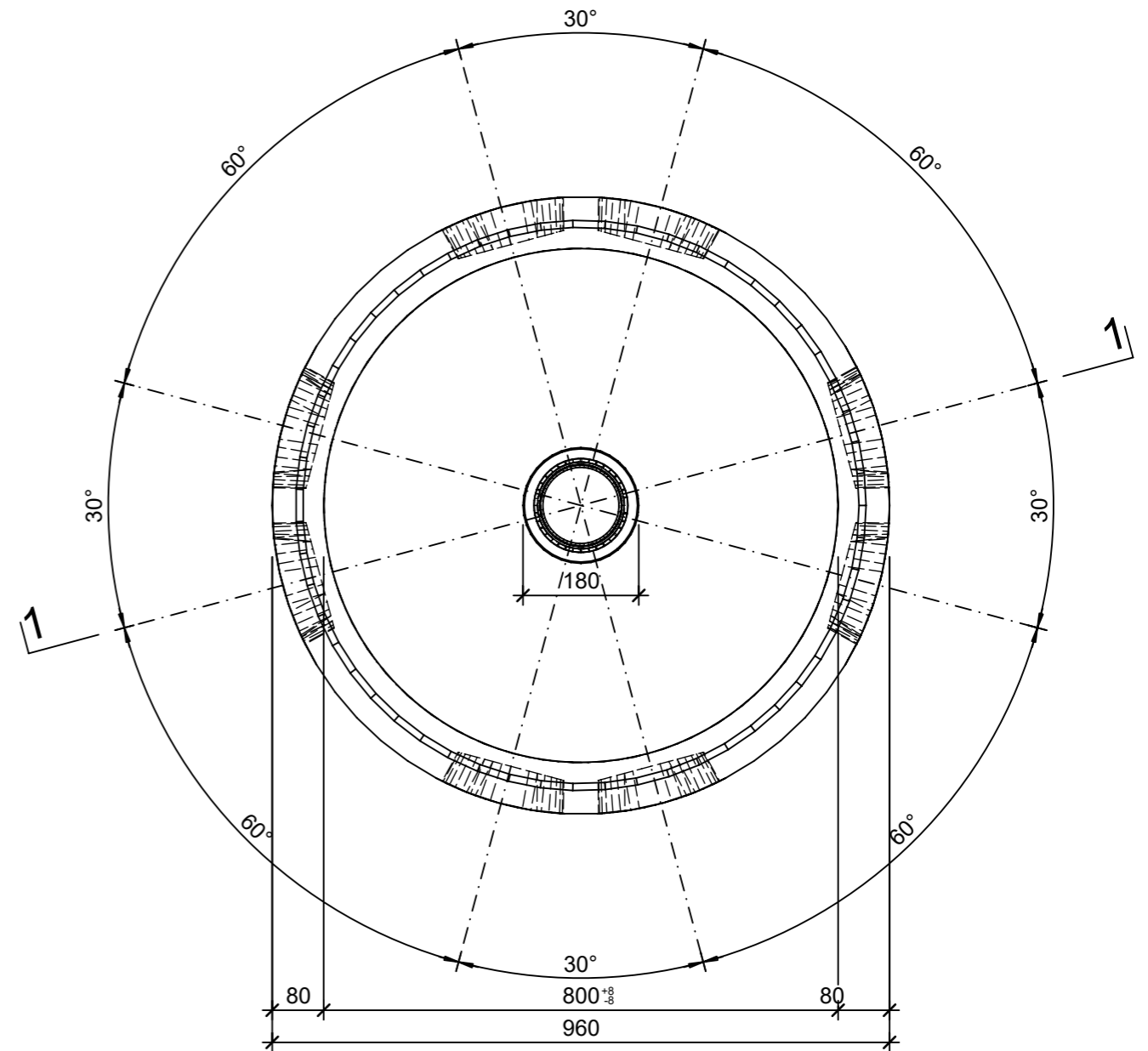


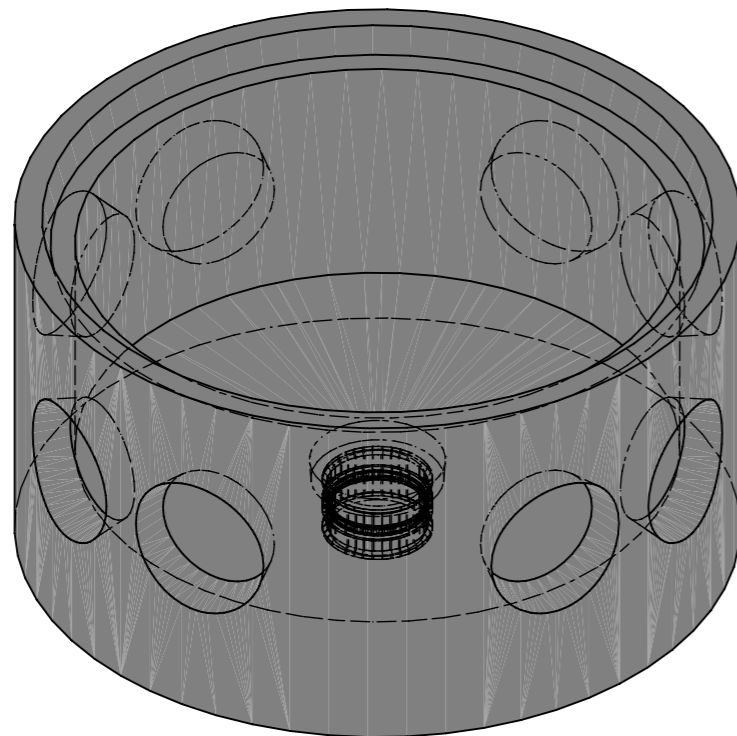
Schnitt 1-1, 1:10



Grundriss 1:10



Isometrie 1:10



Rubrik: D1001	Art.-Nr: 125173	HW: 71	Massstab: 1:10	Format: DIN A3
Abzweigschächte für Kabelanlagen			Gezeichnet: 02.11.2021 / rle	Geprüft: 02.11.2021 / RO
Abzweigschacht mit 8 Aussparungen			Änderung: 11.02.2022 / rle	Geprüft: 11.02.2022 / RO
Boden mit Gefälle und Schachtfutter DN125			Änderung: /	Geprüft: /
			Änderung: /	Geprüft: /
D 800mm, H 500mm			Ersetzt: D1001_125173_71_PZ_01_01	
<b>CREABETON</b> CREABETON BAUSTOFF AG 6221 Rickenbach LU info@creabeton-baustoff.ch Telefon 0848 400 401 CREABETON PRODUKTIONS AG 5201 Brugg AG			Plan-Nr: D1001_125173_71_PZ_01_02	
<small>Diese Zeichnung ist geistiges Eigentum des HW und darf ohne deren Einwilligung weder kopiert, vervielfältigt, weitergegeben, noch zur Ausführung benutzt werden. Art. 5 des Bundesgesetzes gegen den unlauteren Wettbewerb (UWG).</small>				