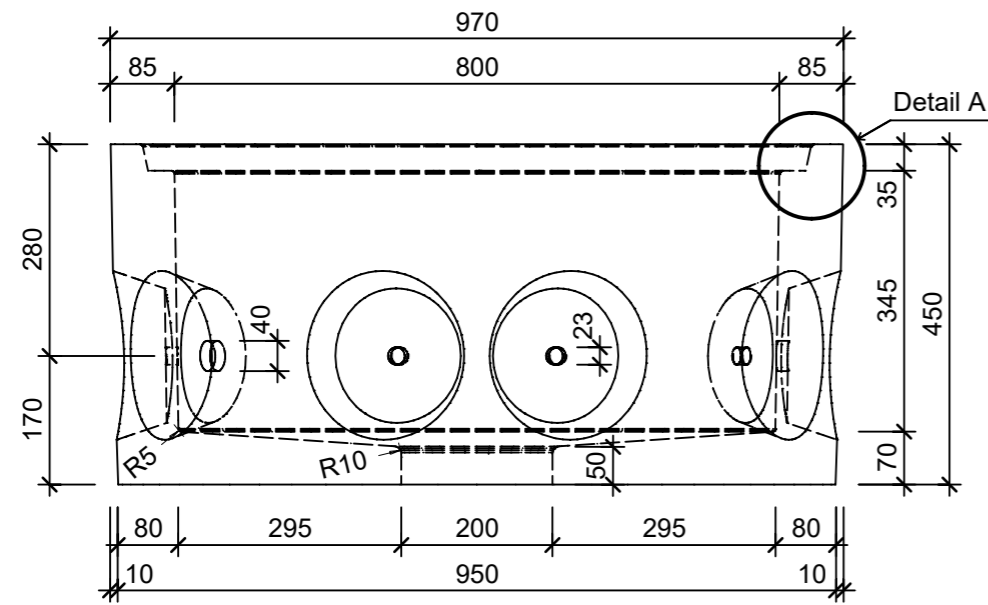
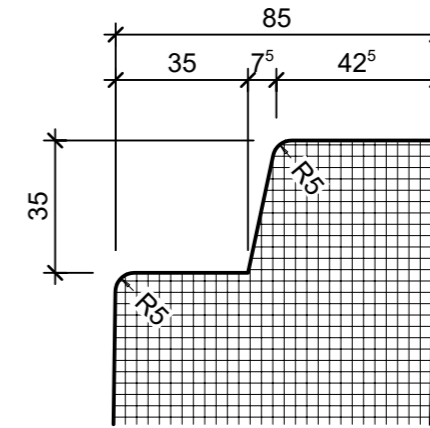


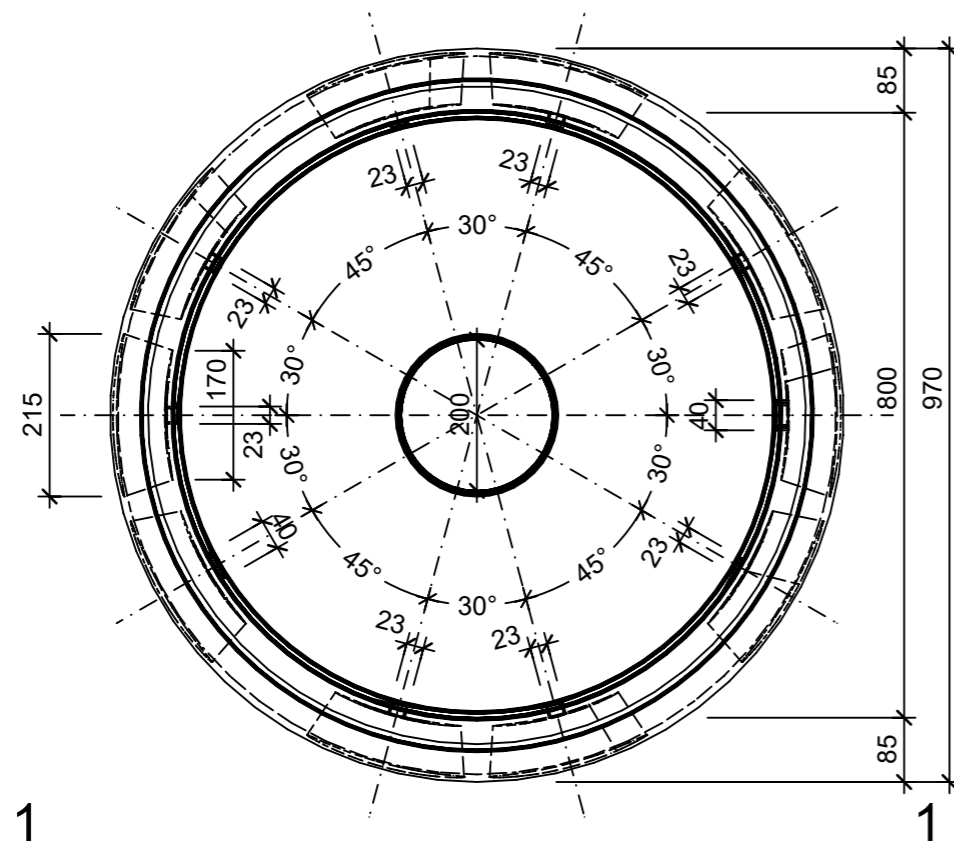
Ansicht 1-1, 1:10



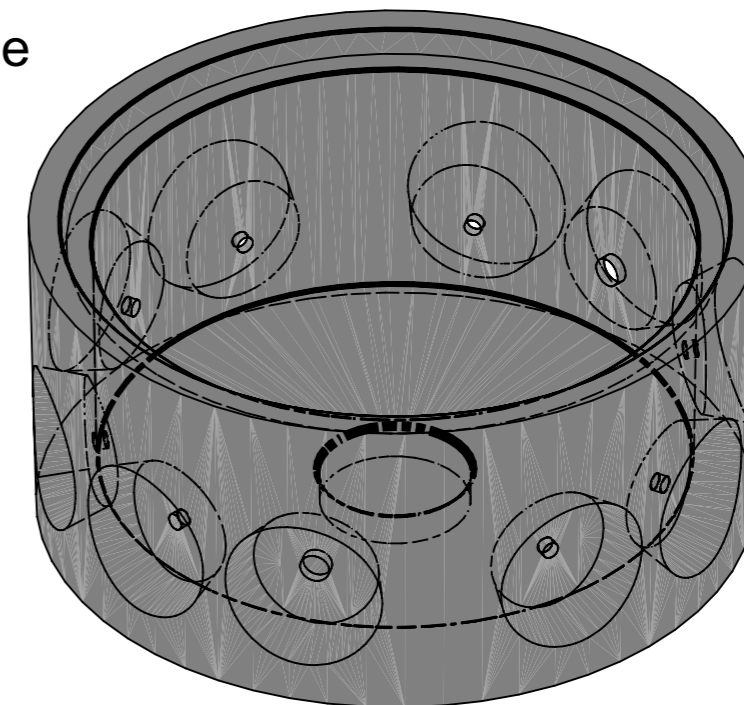
Detail A, 1:2



Grundriss, 1:10



Isometrie



Rubrik: D1001	Art.-Nr: 118666	HW: 11	Massstab: 1:2/10	Format: DIN A3
Kabelbau			Gezeichnet: 23.10.2024 / tifa	Geprüft: 23.10.2024 / ange
Abzweigeschacht für Kabelanlagen mit 10 Aussparungen zum Durchschlagen ohne Schachtfutter exkl. Deckel			Änderung: /	Geprüft: /
			Änderung: /	Geprüft: /
			Änderung: /	Geprüft: /
D 800mm, H 450mm, W 80mm			Ersetzt:	
CREABETON AG 6221 Rickenbach LU info@creabeton.ch Telefon 0848 400 401 CREABETON MATÉRIAUX AG 3250 Lyss BE			Plan-Nr: D1001_118666_11_PZ_01_01	

Diese Zeichnung ist geistiges Eigentum des HW und darf ohne deren Einwilligung weder kopiert, vervielfältigt, weitergegeben, noch zur Ausführung benützt werden. Art. 5 des Bundesgesetzes gegen den unlauteren Wettbewerb (UWG).