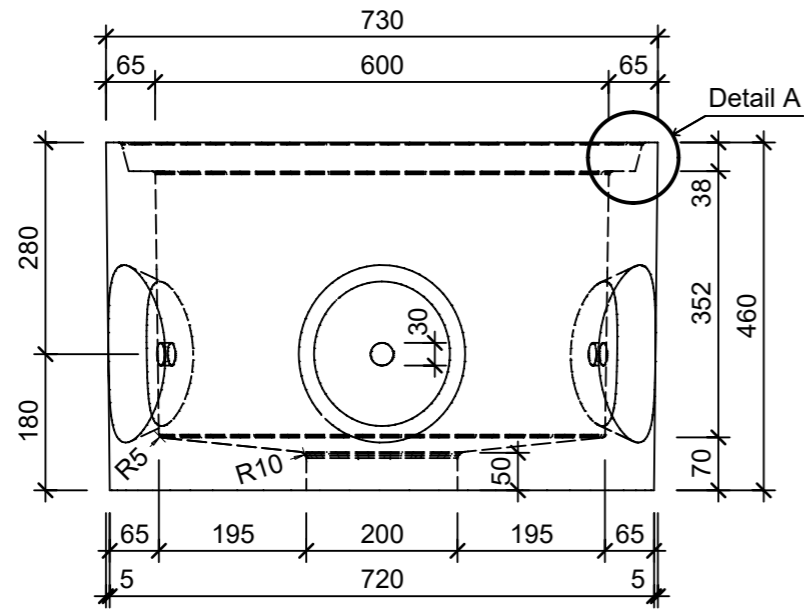
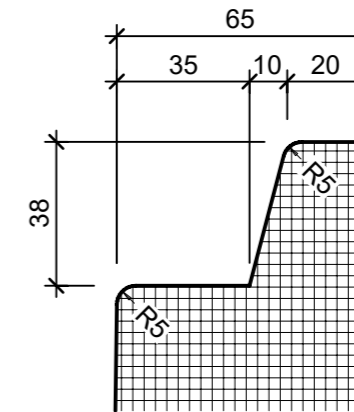


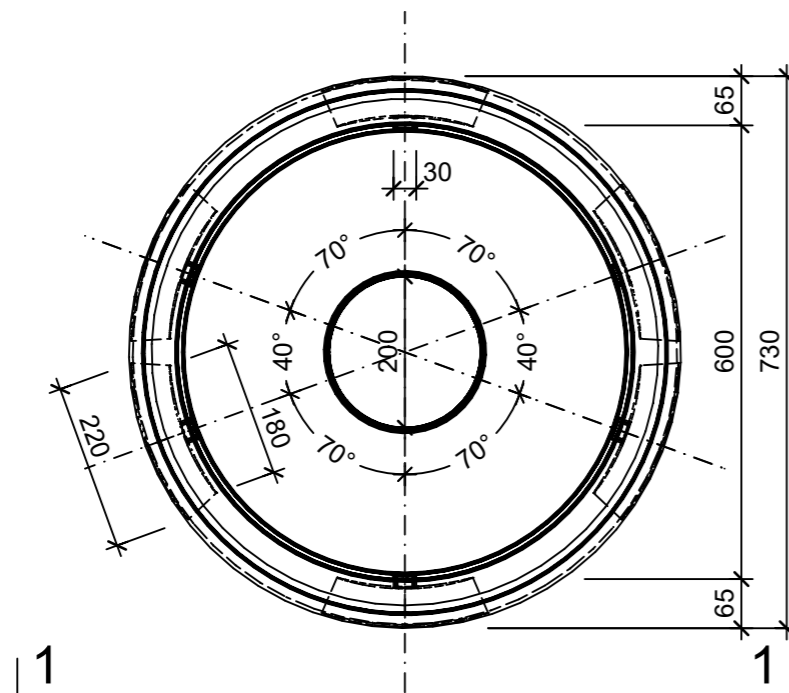
Ansicht 1-1, 1:10



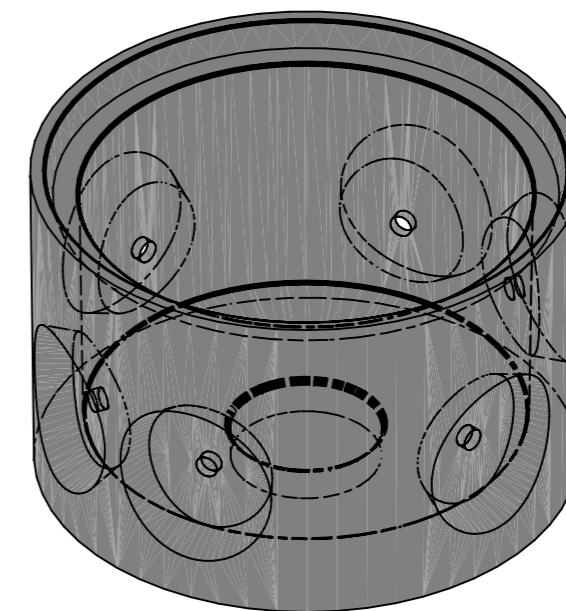
Detail A, 1:2



Grundriss, 1:10



Isometrie



| | | | | |
|--------------------------------------------------------------------------------------------------------------------------------------|-----------------|--------|-----------------------------------|----------------------------|
| Rubrik: D1001 | Art.-Nr: 106974 | HW: 11 | Massstab: 1:2/10 | Format: DIN A3 |
| Kabelbau | | | Gezeichnet: 23.10.2024 / tifa | Geprüft: 23.10.2024 / ange |
| Abzweigeschacht für Kabelanlagen mit 6 Aussparungen zum Durchschlagen ohne Schachtfutter exkl. Deckel | | | Änderung: / | Geprüft: / |
| | | | Änderung: / | Geprüft: / |
| | | | Änderung: / | Geprüft: / |
| D 600mm, H 460mm, W 65mm | | | Ersetzt: | |
| CREABETON AG 6221 Rickenbach LU info@creabeton.ch Telefon 0848 400 401 CREABETON MATÉRIAUX AG 3250 Lyss BE | | | Plan-Nr: D1001_106974_11_PZ_01_01 | |

Diese Zeichnung ist geistiges Eigentum des HW und darf ohne deren Einwilligung weder kopiert, vervielfältigt, weitergegeben, noch zur Ausführung benützt werden. Art. 5 des Bundesgesetzes gegen den unlauteren Wettbewerb (UWG).