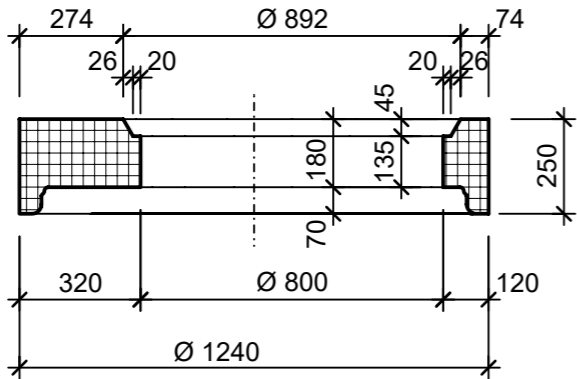
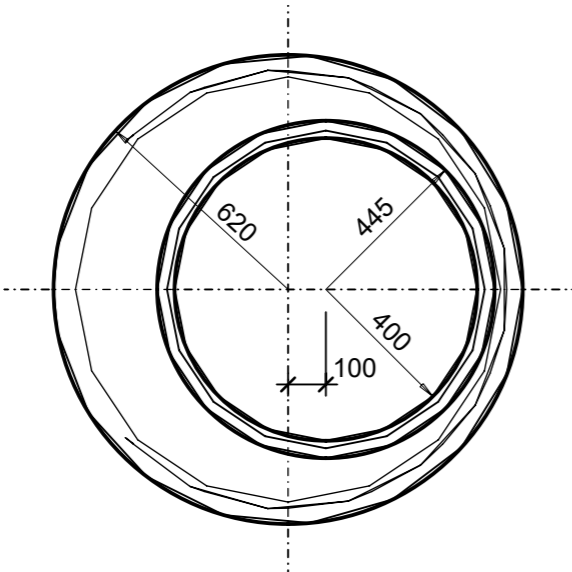


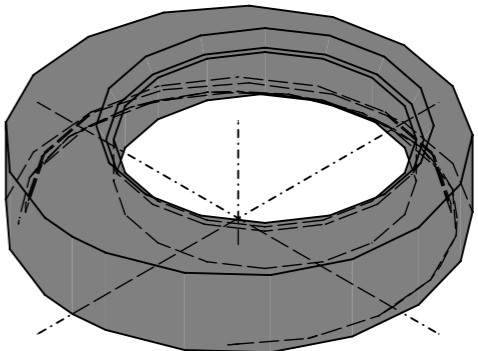
Schnitt 1-1 1:20




Grundriss 1:20



Isometrie 1:20



| | | | | |
|--|-----------------|--------|-----------------------------------|--------------------------|
| Rubrik: C9020 | Art.-Nr: 132730 | HW: 22 | Massstab: 1:20 | Format: DIN A3 |
| Abwasserbehandlungsanlagen | | | Gezeichnet: 29.09.2020 / scj | Geprüft: 18.11.2022 / mk |
| friwa®-tub Abdeckplatten exzentrisch | | | Änderung: / | Geprüft: / |
| | | | Änderung: / | Geprüft: / |
| | | | Änderung: / | Geprüft: / |
| DN 1000, D 800mm | | | Ersetzt: | |
|  CREABETON AG 6221 Rickenbach LU info@creabeton.ch Telefon 0848 400 401 STEINAG Rozloch AG 6362 Stansstad NW | | | Plan-Nr: C9020_132730_22_PZ_01_01 | |
| <small>Diese Zeichnung ist geistiges Eigentum des HW und darf ohne deren Einwilligung weder kopiert, vervielfältigt, weitergegeben, noch zur Ausführung benutzt werden. Art. 5 des Bundesgesetzes gegen den unlauteren Wettbewerb (UWG).</small> | | | | |