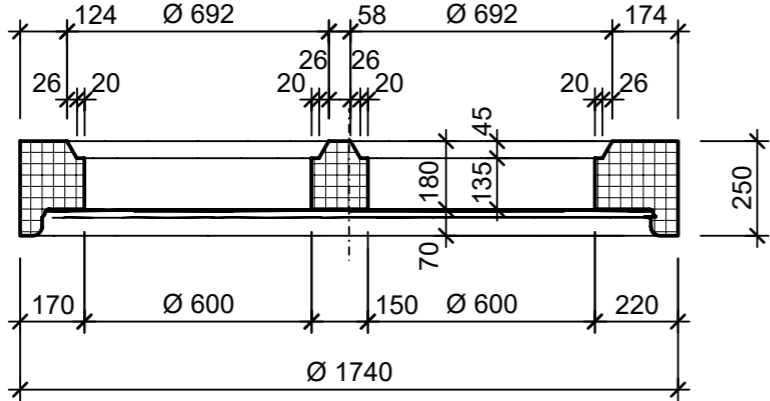
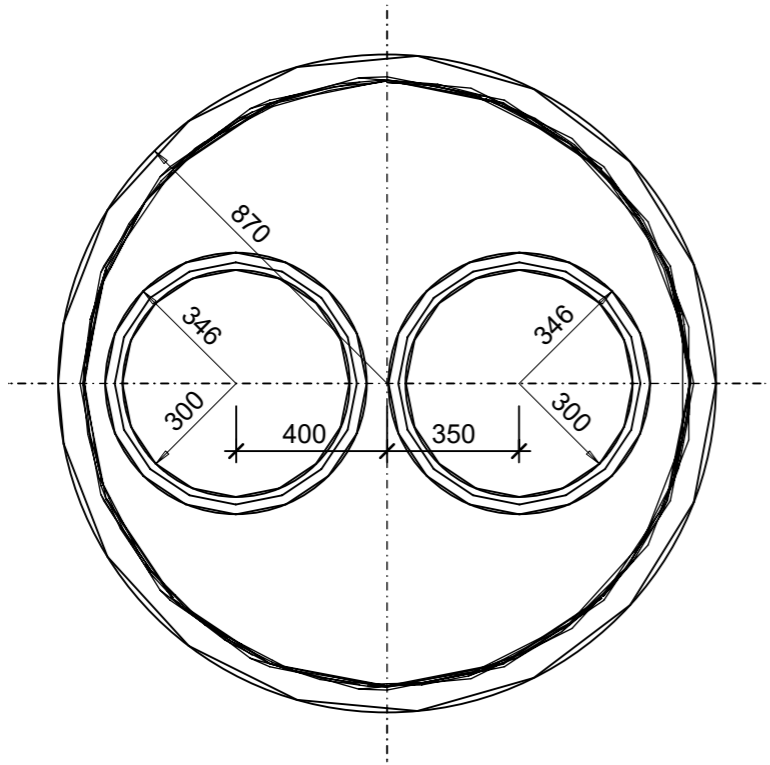


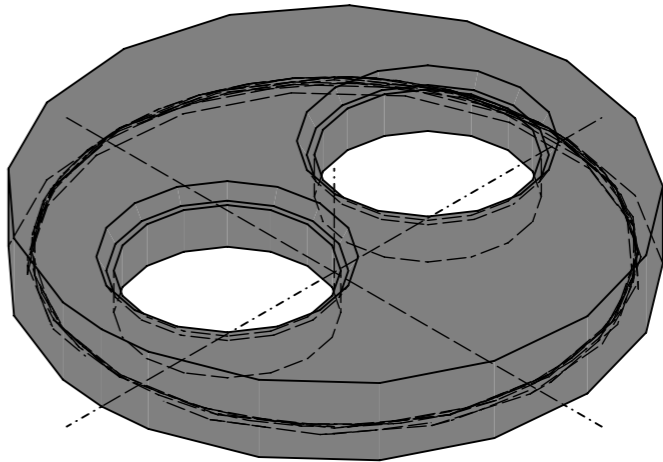
Schnitt 1-1 1:20




Grundriss 1:20



Isometrie 1:20



Rubrik: C9020	Art.-Nr: 111097	HW: 22	Massstab: 1:20	Format: DIN A3
Abwasserbehandlungsanlagen			Gezeichnet: 29.09.2020 / scj	Geprüft: 18.11.2022 / mk
friwa®-tub Abdeckplatten			Änderung: /	Geprüft: /
			Änderung: /	Geprüft: /
			Änderung: /	Geprüft: /
DN 1500, D 600mm, D 600mm Typ 1			Ersetzt:	
 CREABETON AG 6221 Rickenbach LU info@creabeton.ch Telefon 0848 400 401 STEINAG Rozloch AG 6362 Stansstad NW			Plan-Nr: C9020_111097_22_PZ_01_01	
<small>Diese Zeichnung ist geistiges Eigentum des HW und darf ohne deren Einwilligung weder kopiert, vervielfältigt, weitergegeben, noch zur Ausführung benutzt werden. Art. 5 des Bundesgesetzes gegen den unlauteren Wettbewerb (UWG).</small>				