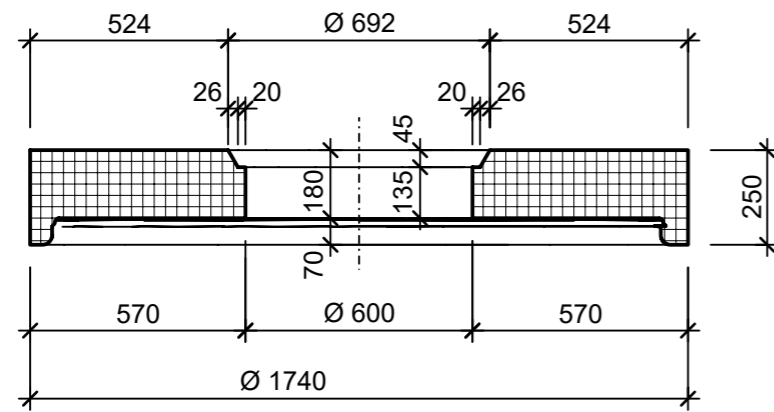
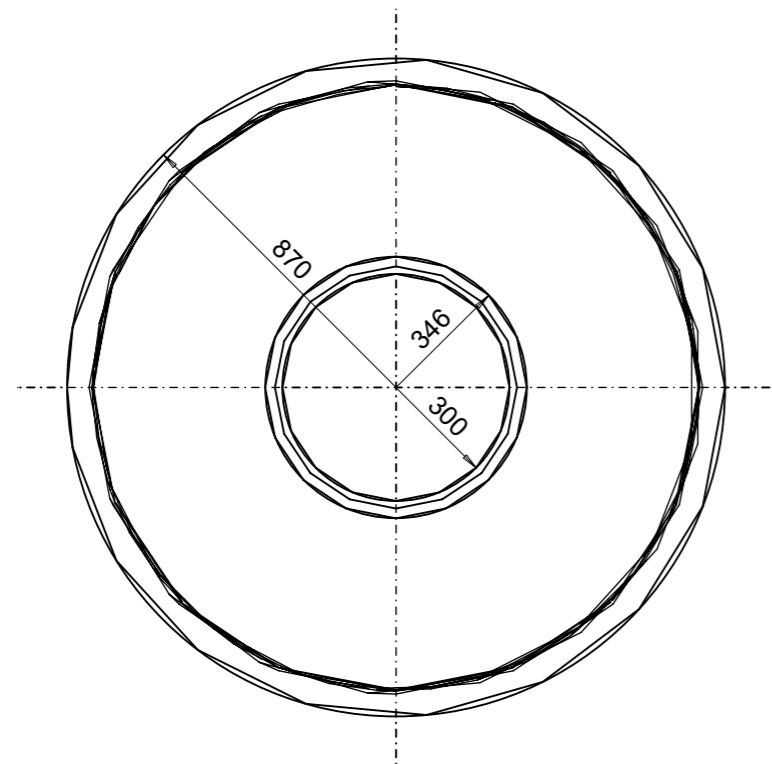


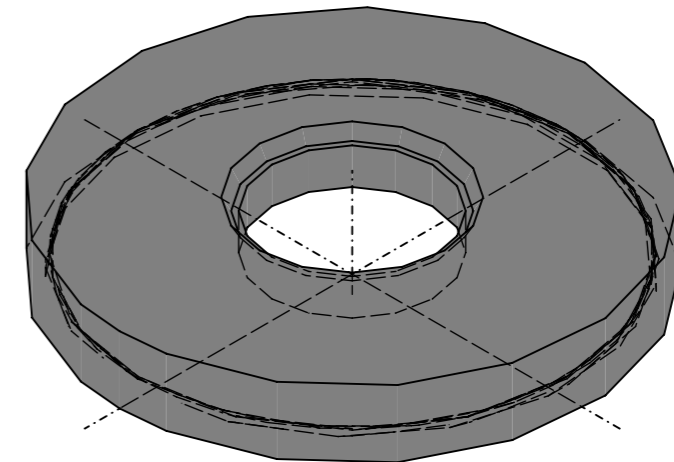
Schnitt 1-1 1:20




Grundriss 1:20



Isometrie 1:20



|  |                 |        |                                   |                          |
|--|-----------------|--------|-----------------------------------|--------------------------|
| Rubrik: C9020  | Art.-Nr: 109333 | HW: 22 | Massstab: 1:20                    | Format: DIN A3           |
| Abwasserbehandlungsanlagen   |                 |        | Gezeichnet: 29.09.2020 / scj      | Geprüft: 18.11.2022 / mk |
| friwa®-tub Abdeckplatten<br>zentrisch  |                 |        | Änderung: /                       | Geprüft: /               |
|  |                 |        | Änderung: /                       | Geprüft: /               |
|  |                 |        | Änderung: /                       | Geprüft: /               |
| DN 1500, D 600mm   |                 |        | Ersetzt:                          |                          |
|  <b>CREABETON AG</b><br>6221 Rickenbach LU info@creabeton.ch<br>Telefon 0848 400 401<br><b>STEINAG Rozloch AG</b><br>6362 Stansstad NW                      |                 |        | Plan-Nr: C9020_109333_22_PZ_01_01 |                          |
| <small>Diese Zeichnung ist geistiges Eigentum des HW und darf ohne deren Einwilligung weder kopiert, vervielfältigt, weitergegeben, noch zur Ausführung benutzt werden. Art. 5 des Bundesgesetzes gegen den unlauteren Wettbewerb (UWG).</small> |                 |        |                                   |                          |