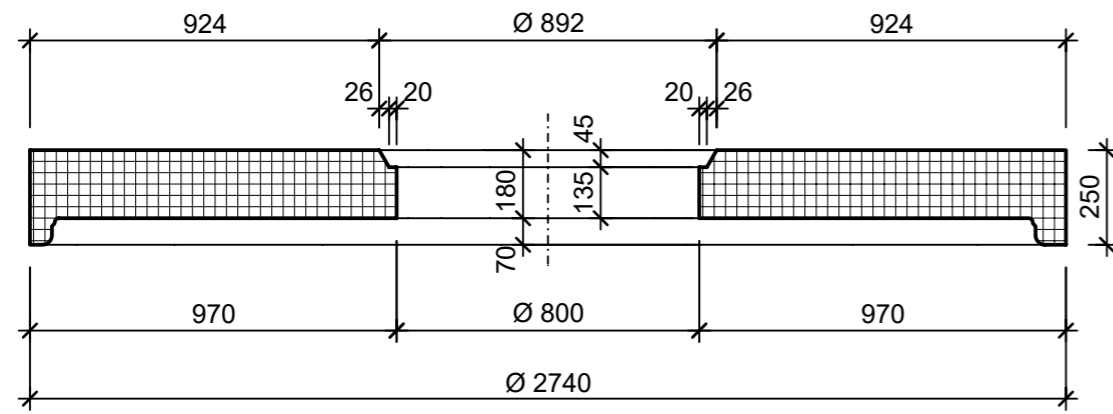
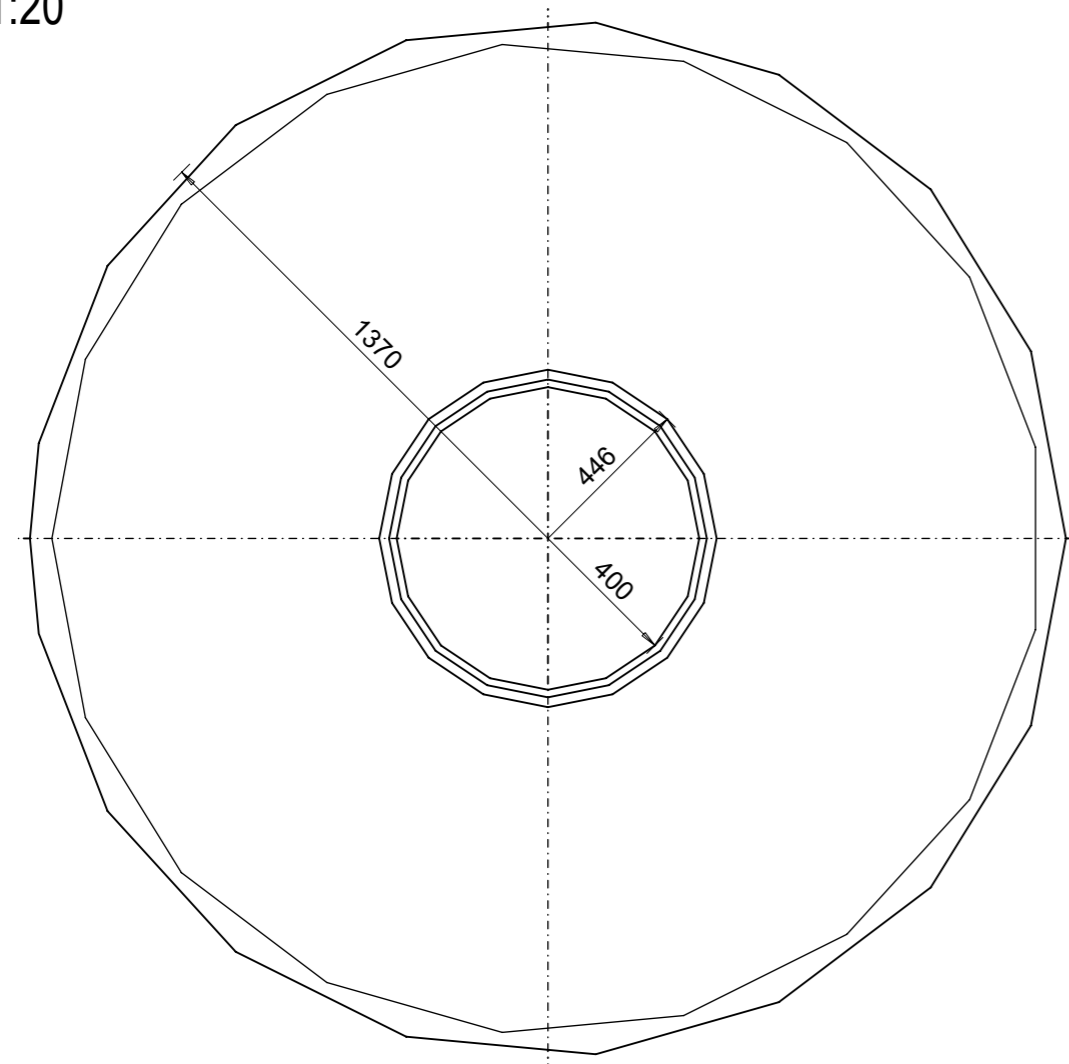


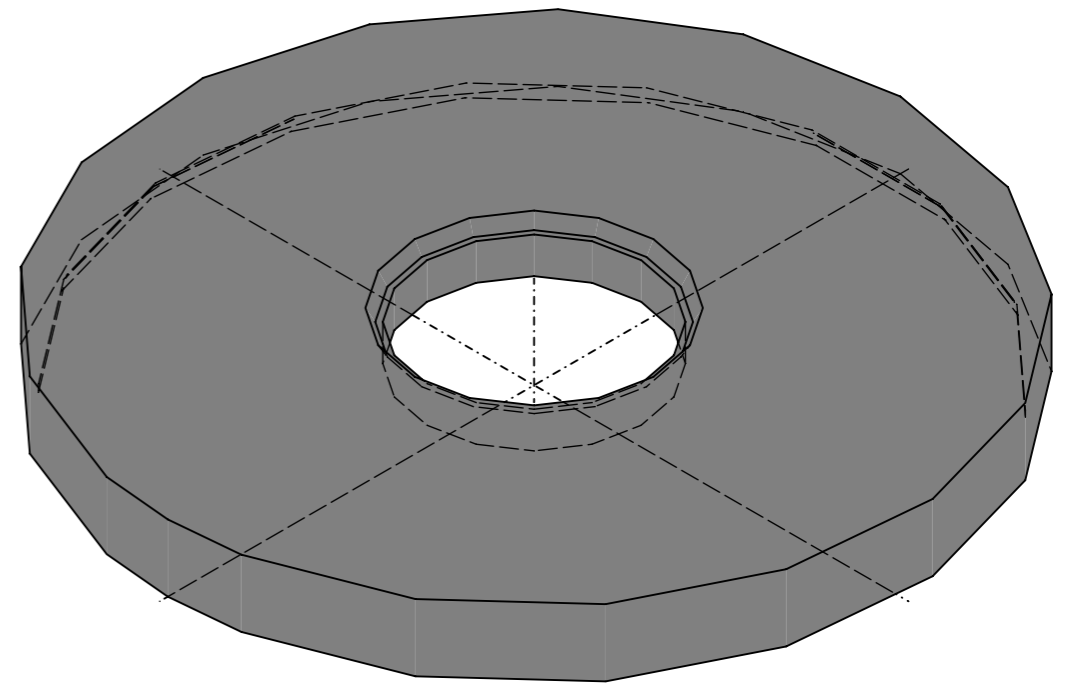
Schnitt 1-1 1:20


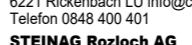


Grundriss 1:20



Isometrie 1:20



Rubrik: C9020	Art.-Nr: 100121	HW: 22	Massstab: 1:20	Format: DIN A3
Abwasserbehandlungsanlagen			Gezeichnet: 29.09.2020 / scj	Geprüft: 18.11.2022 / mk
friwa®-tub Abdeckplatten zentrisch			Änderung: /	Geprüft: /
			Änderung: /	Geprüft: /
			Änderung: /	Geprüft: /
DN 2500, D 800mm			Ersetzt:	
 CREABETON AG 6221 Rickenbach LU info@creabeton.ch Telefon 0848 400 401  STEINAG Rozloch AG 6362 Stansstad NW			Plan-Nr: C9020_100121_22_PZ_01_01	
<small>Diese Zeichnung ist geistiges Eigentum des HW und darf ohne deren Einwilligung weder kopiert, vervielfältigt, weitergegeben, noch zur Ausführung benutzt werden. Art. 5 des Bundesgesetzes gegen den unlauteren Wettbewerb (UWG).</small>				