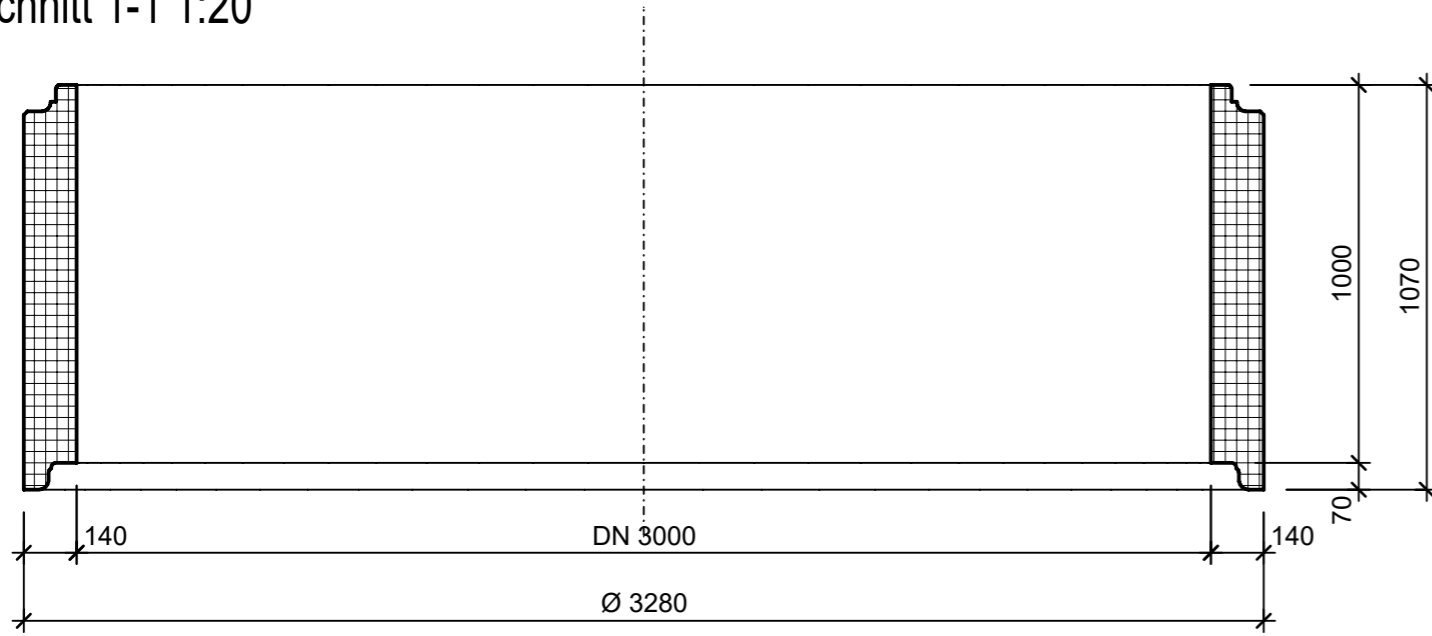
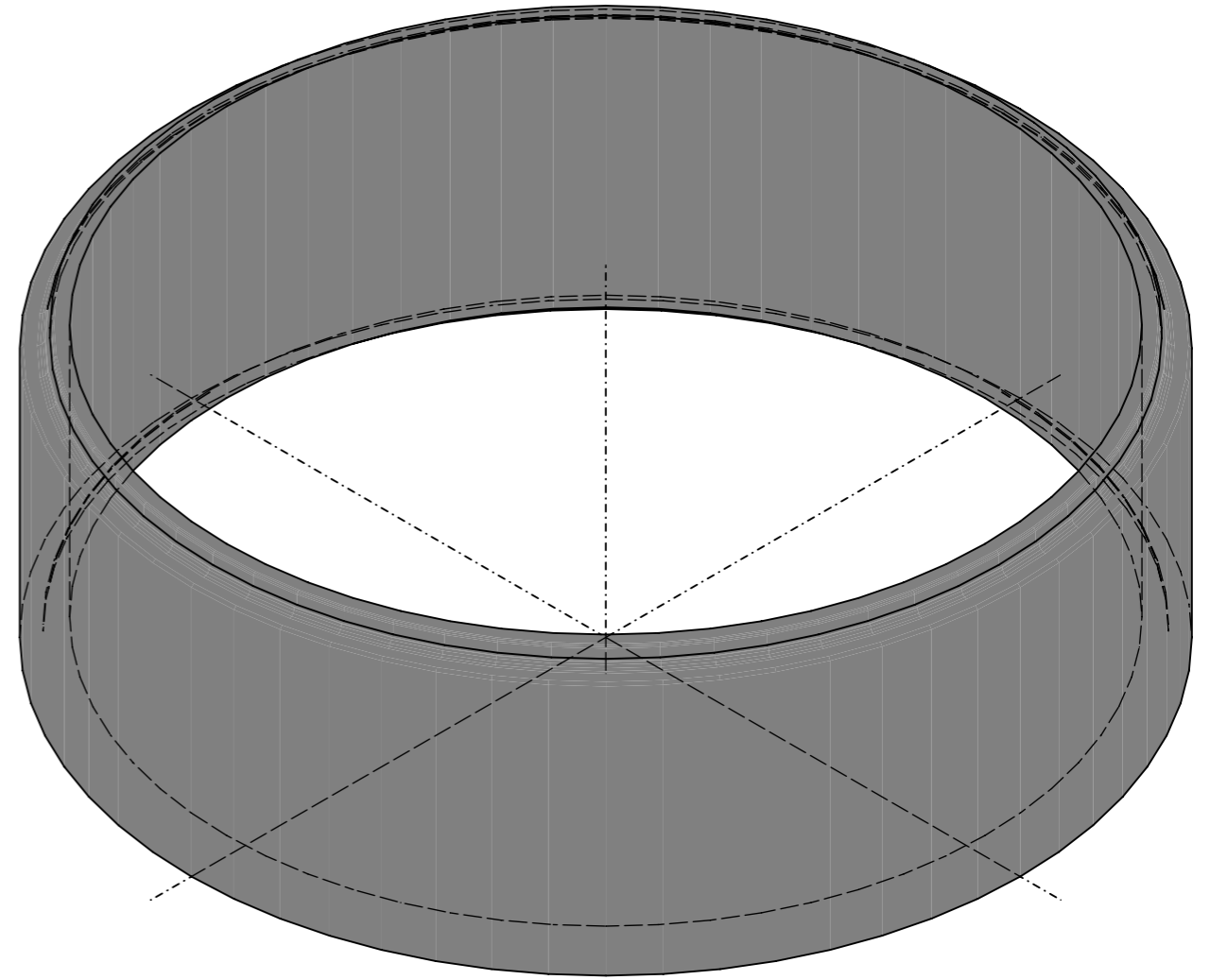


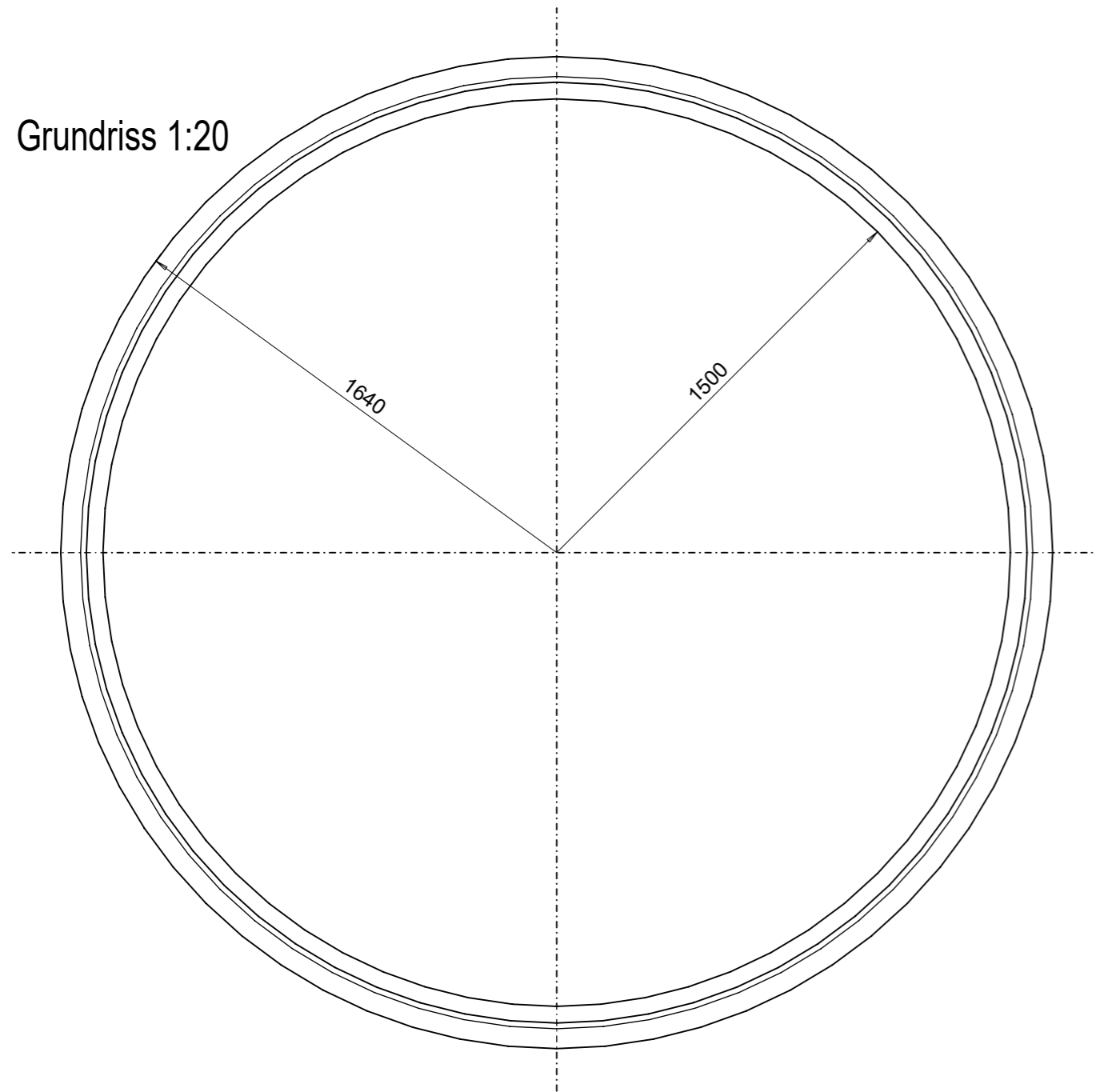
Schnitt 1-1 1:20




Isometrie 1:20



Grundriss 1:20



Rubrik: C9010	Art.-Nr: 116117	HW: 22	Massstab: 1:20	Format: DIN A3
Abwasserbehandlungsanlagen		Gezeichnet: 25.09.2020 / scj		Geprüft: 18.11.2022 / mk
friwa®-tub Schachtringe		Änderung:	/	Geprüft:
		Änderung:	/	Geprüft:
		Änderung:	/	Geprüft:
DN 3000, H 1000mm		Ersetzt:		
 CREABETON AG 6221 Rickenbach LU info@creabeton.ch Telefon 0848 400 401 STEINAG Rozloch AG 6362 Stansstad NW		Plan-Nr: C9010_116117_22_PZ_01_01		
<small>Diese Zeichnung ist geistiges Eigentum des HW und darf ohne deren Einwilligung weder kopiert, vervielfältigt, weitergegeben, noch zur Ausführung benutzt werden. Art. 5 des Bundesgesetzes gegen den unlauteren Wettbewerb (UWG).</small>				