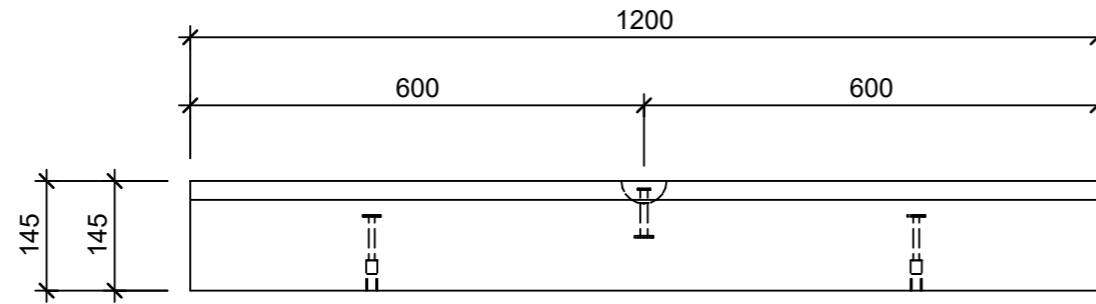
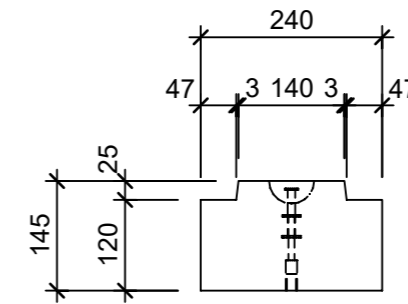


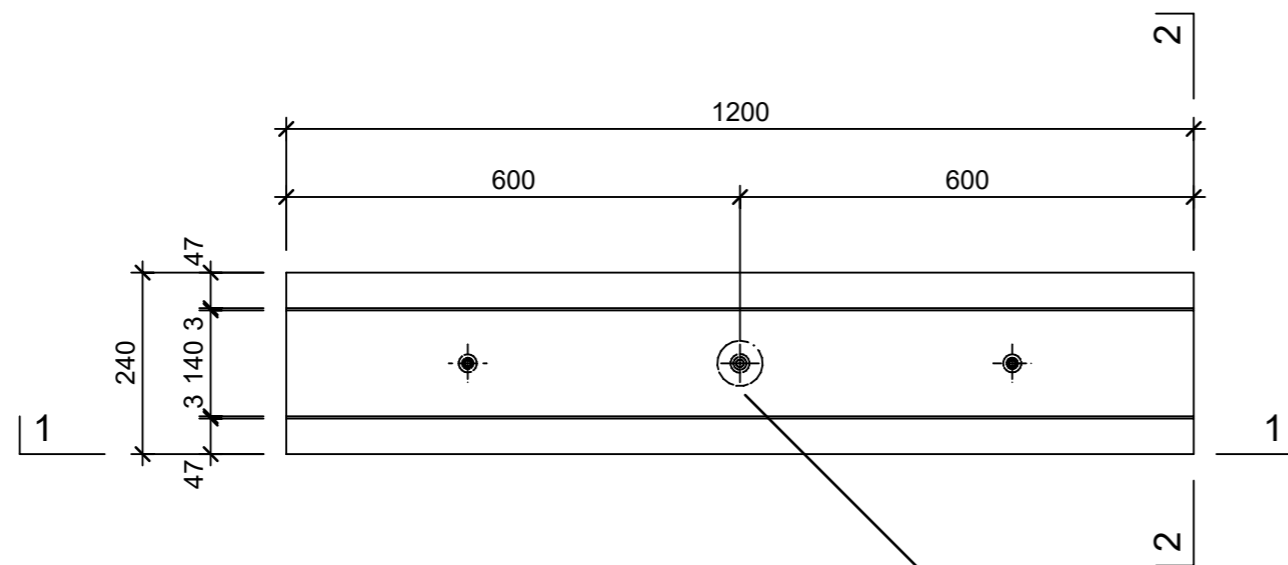
Schnitt 1-1 1:10



Schnitt 2-2 1:10

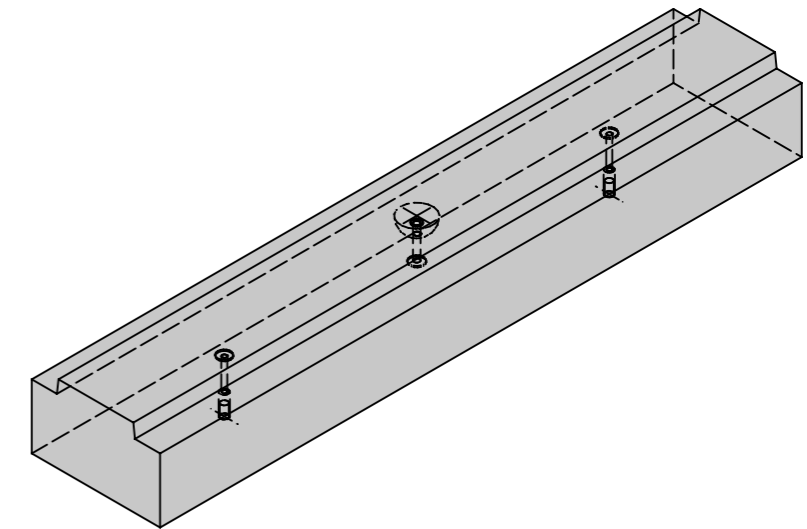


Grundriss 1:10



1 Kugelkopftraganker
als Versetzhilfe
Lastklasse 1.3

Isometrie 1:10



Rubrik: C8522	Art.-Nr: 175416	HW: 21	Massstab: 1:10	Format: DIN A3
Abwasserbehandlungsanlagen			Gezeichnet: 16.01.2024 / mma	Geprüft: 16.01.2024 / RER
Hohlraumelemente VRK			Änderung: /	Geprüft: /
Fusselement			Änderung: /	Geprüft: /
Typ 120			Änderung: /	Geprüft: /
L 1200mm, B 240mm, H120mm			Ersetzt:	
 CREABETON AG 6221 Rickenbach LU info@creabeton.ch Telefon 0848 400 401 Sebastian Müller AG 6221 Rickenbach LU			Plan-Nr: C8522_175416_21_PZ_01_01	
<small>Diese Zeichnung ist geistiges Eigentum des HW und darf ohne deren Einwilligung weder kopiert, vervielfältigt, weitergegeben, noch zur Ausführung benutzt werden. Art. 5 des Bundesgesetzes gegen den unlauteren Wettbewerb (UWG).</small>				