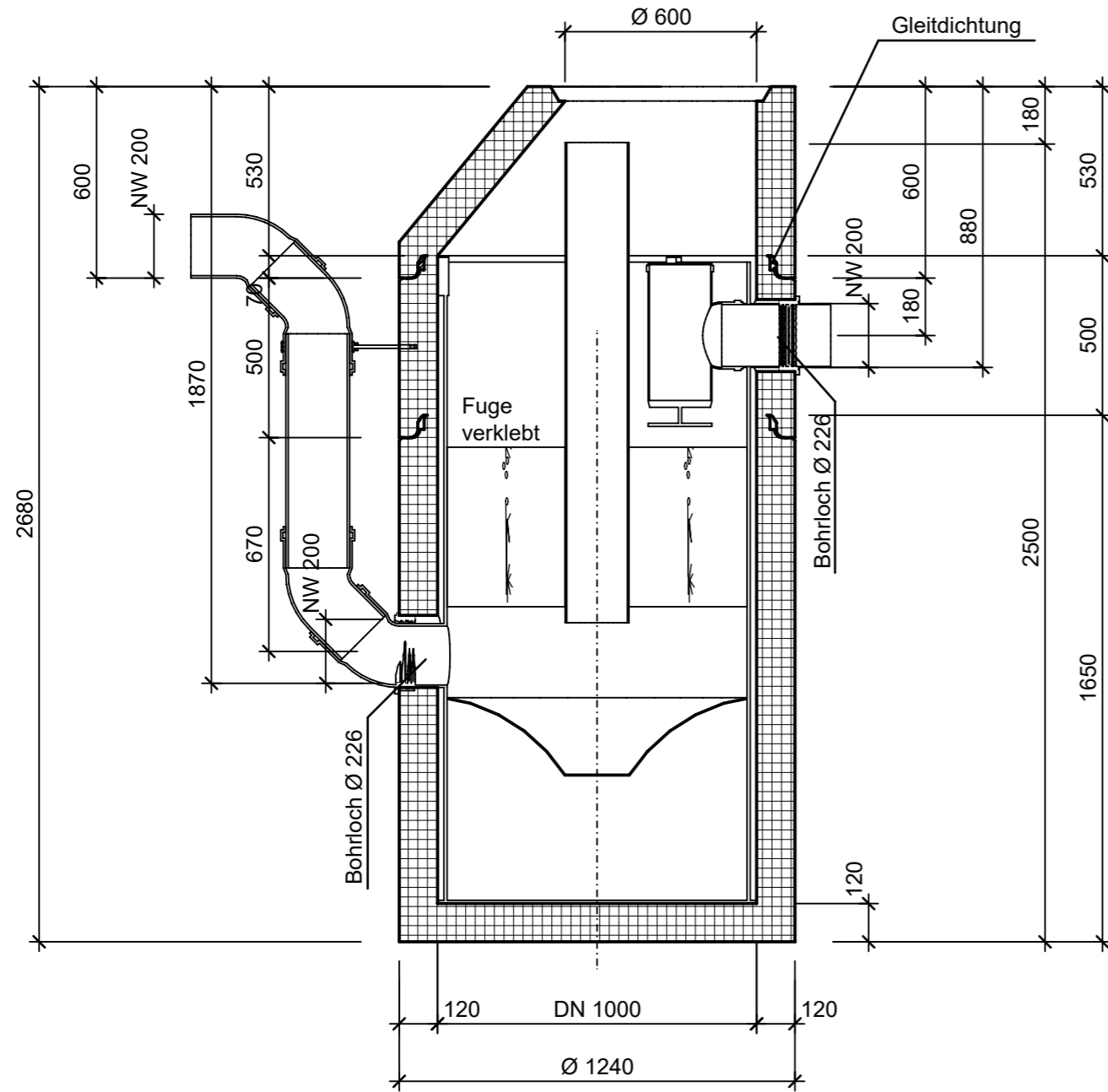
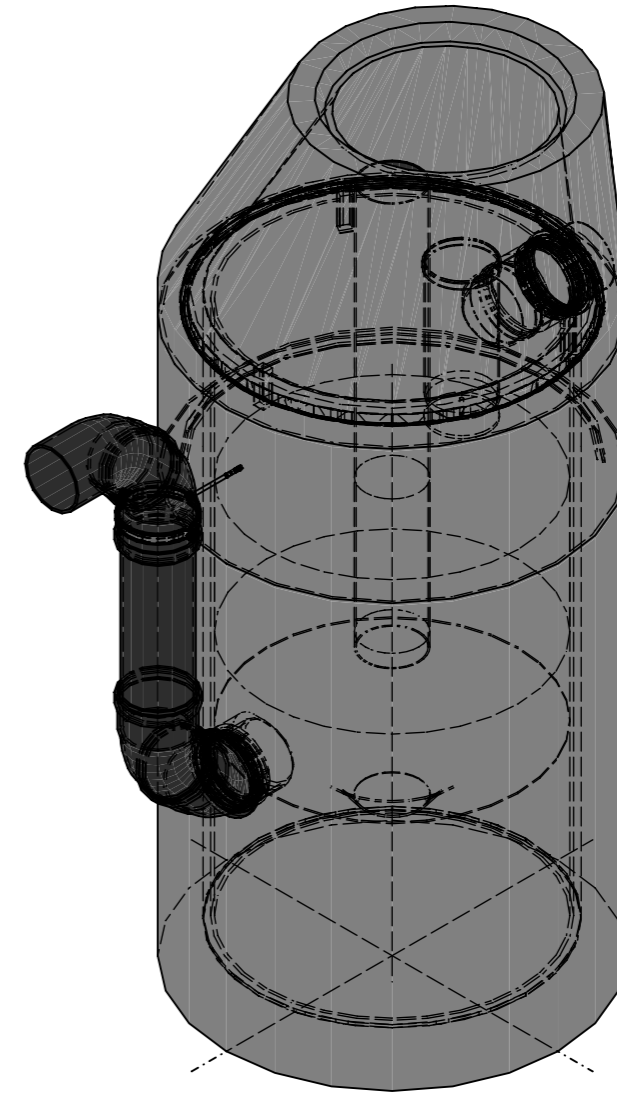


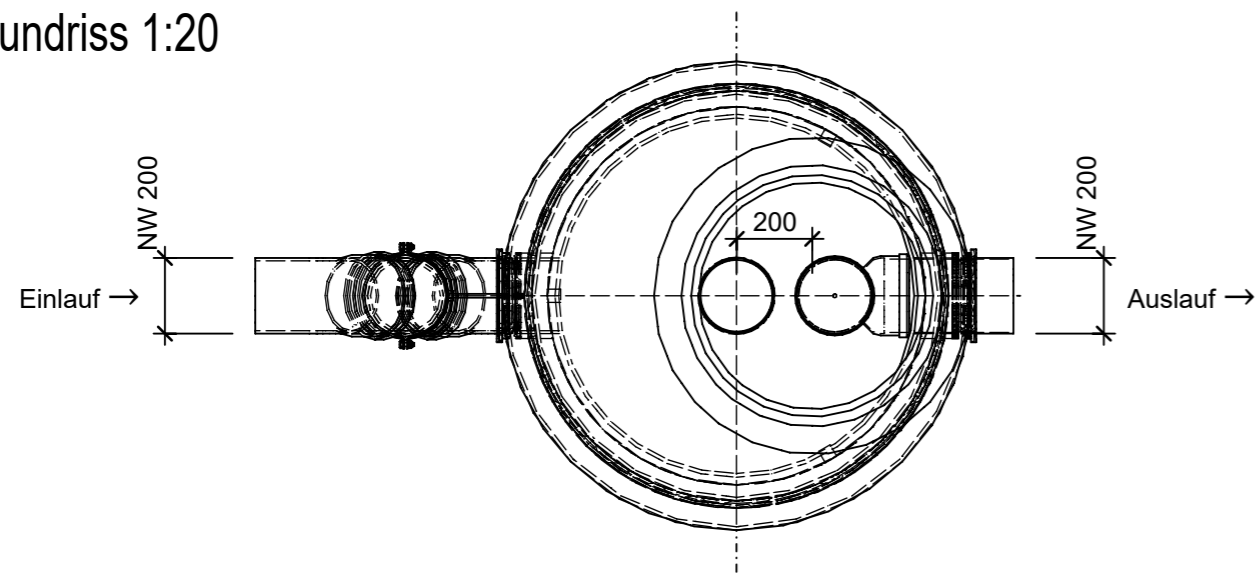
Schnitt 1-1 1:20



Isometrie 1:20



Grundriss 1:20



Rubrik: C8205	Art.-Nr: 137560	HW: 22	Massstab: 1:20	Format: DIN A3
Abwasserbehandlungsanlagen		Gezeichnet: 30.01.2024 / scj	Geprüft: 30.01.2024 / mk	
friwa@dawa 3P Metall		Änderung: /	Geprüft: /	
Typ 1		Änderung: /	Geprüft: /	
rund		Änderung: /	Geprüft: /	
DN 1000, H 2680mm, D 600mm			Ersetzt:	
CREABETON AG 6221 Rickenbach LU info@creabeton.ch Telefon 0848 400 401 STEINAG Rozloch AG 6362 Stansstad NW			Plan-Nr: C8205_137560_22_PZ_01_01	
<small>Diese Zeichnung ist geistiges Eigentum des HW und darf ohne deren Einwilligung weder kopiert, vervielfältigt, weitergegeben, noch zur Ausführung benutzt werden. Art. 5 des Bundesgesetzes gegen den unlauteren Wettbewerb (UWG).</small>				