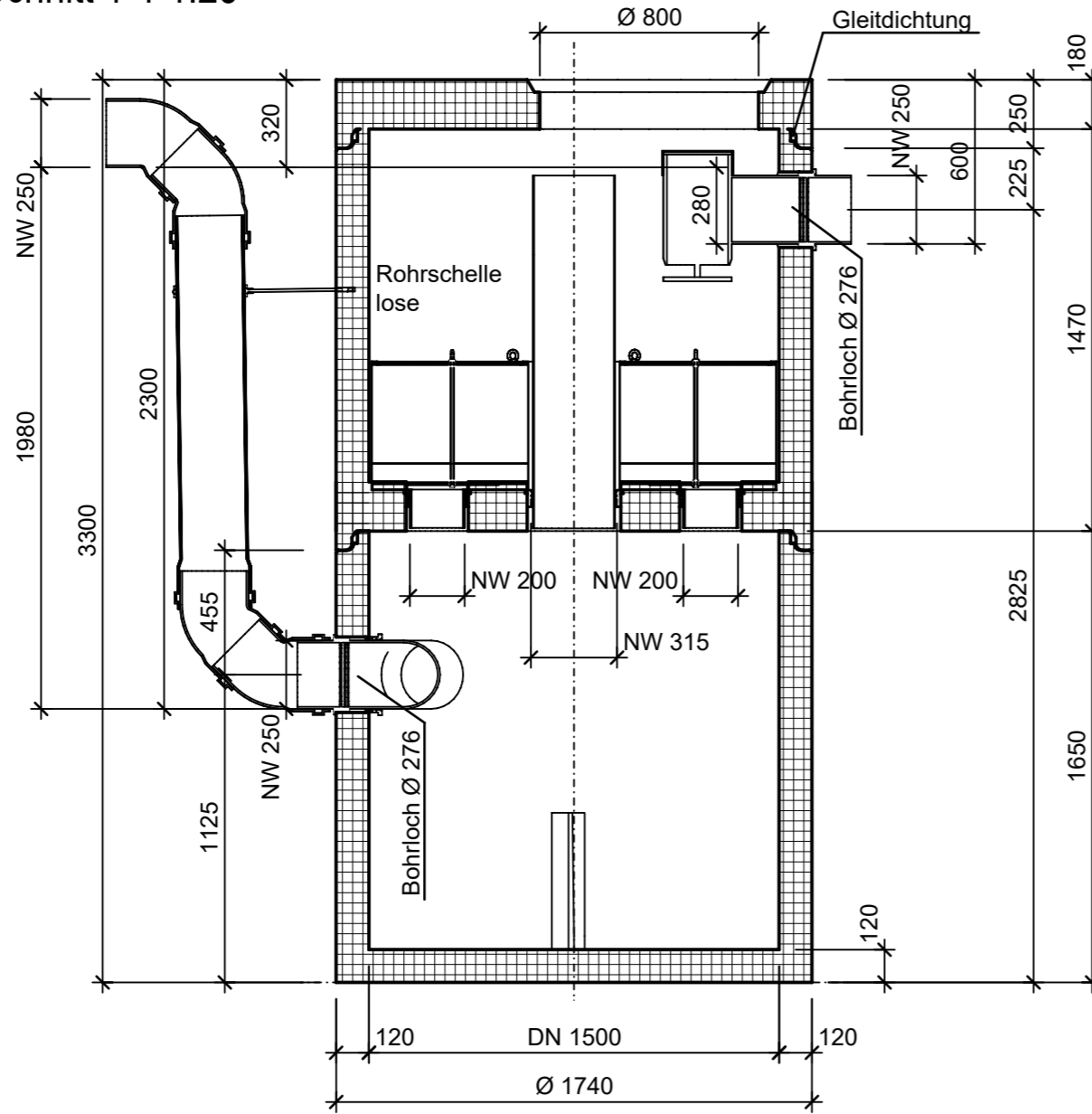
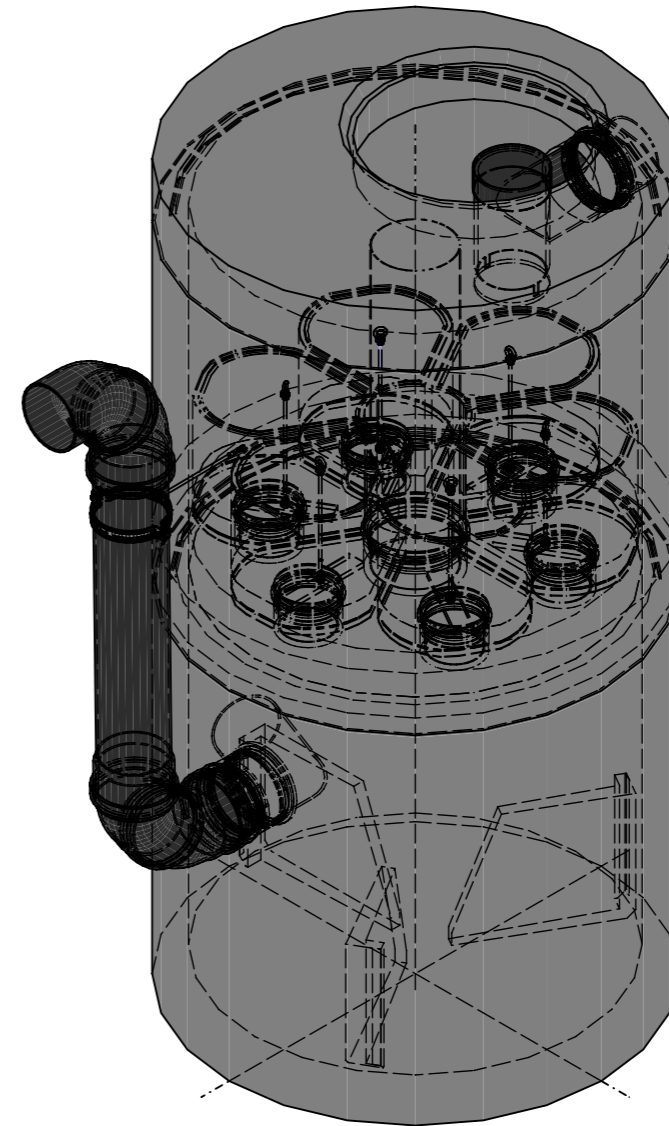


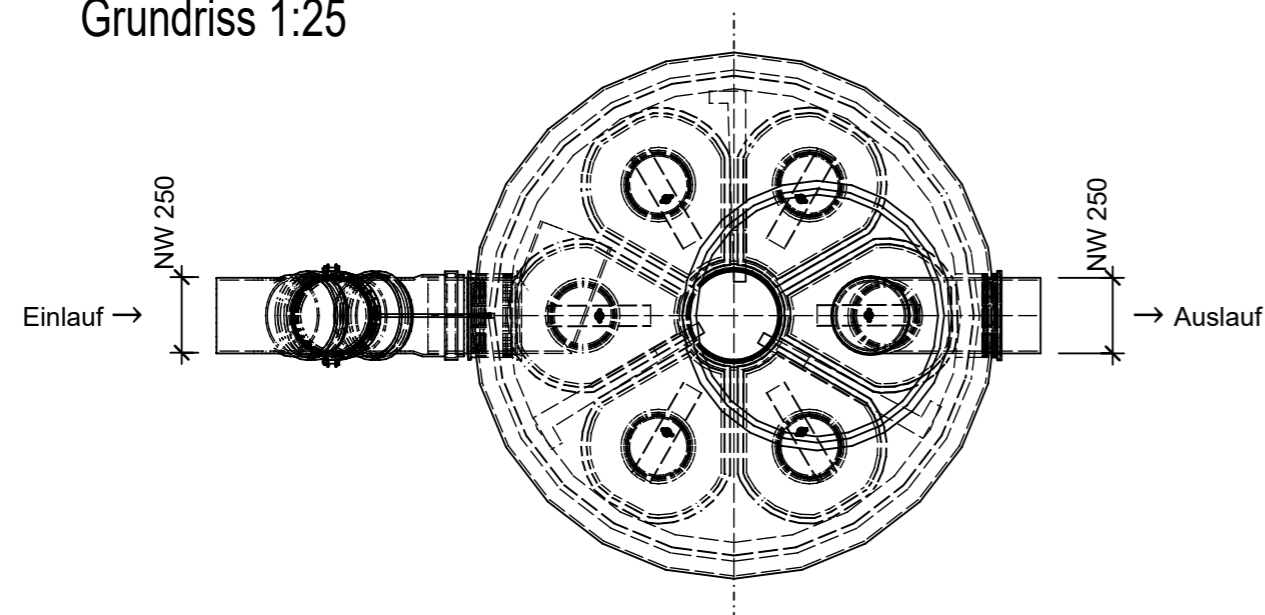
Schnitt 1-1 1:25



Isometrie 1:25



Grundriss 1:25



Rubrik: C8003	Art.-Nr: 125591	HW: 22	Massstab: 1:25	Format: DIN A3
Abwasserbehandlungsanlagen			Gezeichnet: 30.01.2024 / scj	Geprüft: 30.01.2024 / mk
friwa@saba 3P Heavy Traffic 1500 rund			Änderung: /	Geprüft: /
			Änderung: /	Geprüft: /
			Änderung: /	Geprüft: /
DN 1500, H 3300mm, D 600mm			Ersetzt:	
<b>CREABETON AG</b> 6221 Rickenbach LU info@creabeton.ch Telefon 0848 400 401 <b>STEINAG Rozloch AG</b> 6362 Stansstad NW			Plan-Nr: C8003_125591_22_PZ_01_01	
<small>Diese Zeichnung ist geistiges Eigentum des HW und darf ohne deren Einwilligung weder kopiert, vervielfältigt, weitergegeben, noch zur Ausführung benutzt werden. Art. 5 des Bundesgesetzes gegen den unlauteren Wettbewerb (UWG).</small>				