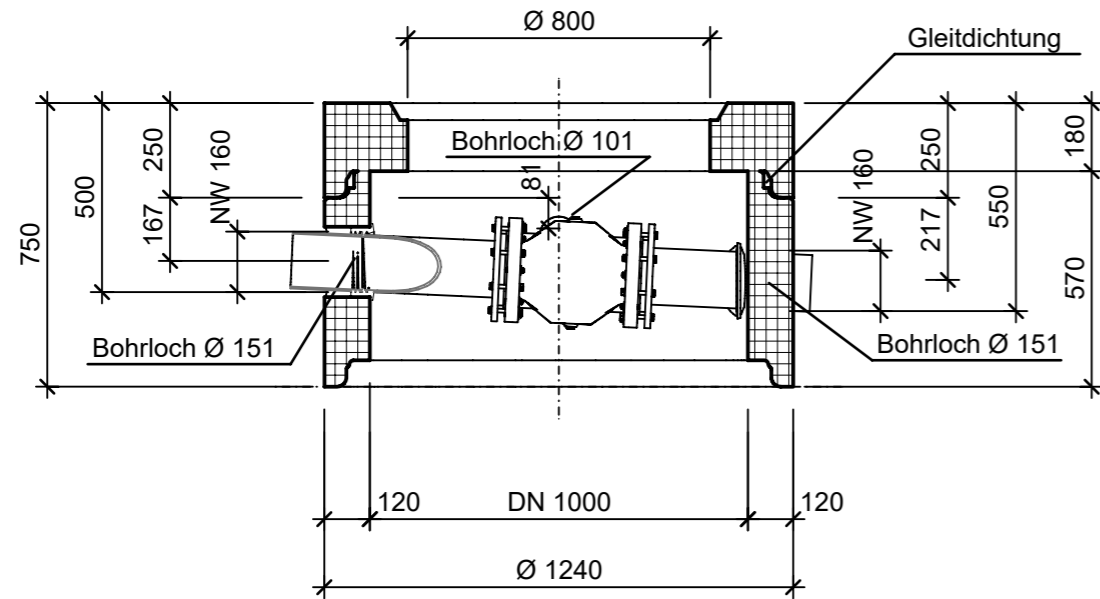
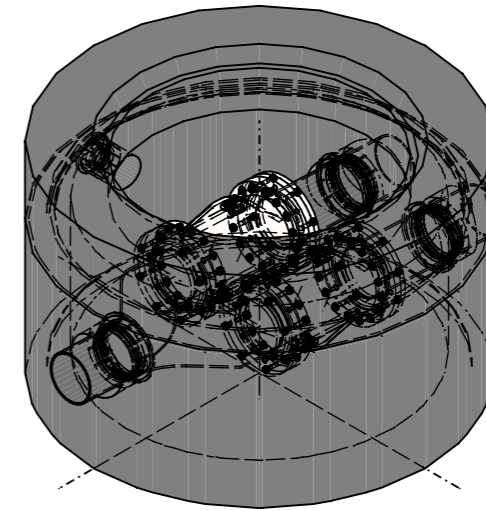


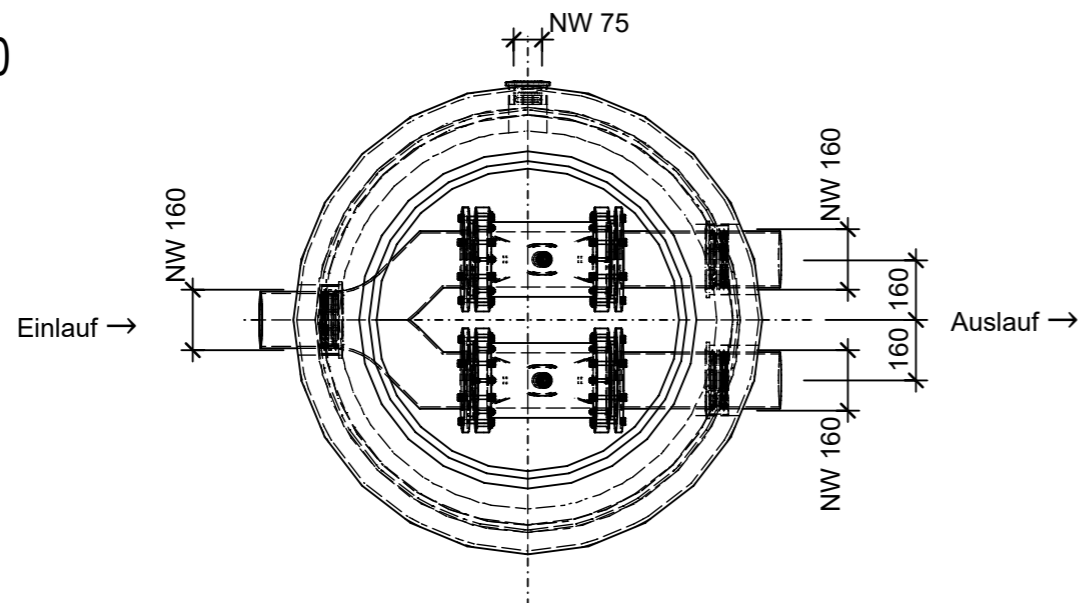
Schnitt 1-1 1:20




Isometrie 1:20



Grundriss 1:20



Rubrik: C5001	Art.-Nr: 118148	HW: 22	Massstab: 1:20	Format: DIN A3	
Abwasserbehandlungsanlagen		Gezeichnet: 24.01.2024 / scj		Geprüft: 24.01.2024 / mk	
friwa®-fix Umlenkschächte ULS Typ 2b rund		Änderung:	/	Geprüft:	/
		Änderung:	/	Geprüft:	/
		Änderung:	/	Geprüft:	/
DN 1000, H 750mm, D 800mm		Ersetzt:			
 <b>CREABETON AG</b> 6221 Rickenbach LU info@creabeton.ch Telefon 0848 400 401 <b>STEINAG Rozloch AG</b> 6362 Stansstad NW		Plan-Nr: C5001_118148_22_PZ_01_01			
<small>Diese Zeichnung ist geistiges Eigentum des HW und darf ohne deren Einwilligung weder kopiert, vervielfältigt, weitergegeben, noch zur Ausführung benutzt werden. Art. 5 des Bundesgesetzes gegen den unlauteren Wettbewerb (UWG).</small>					