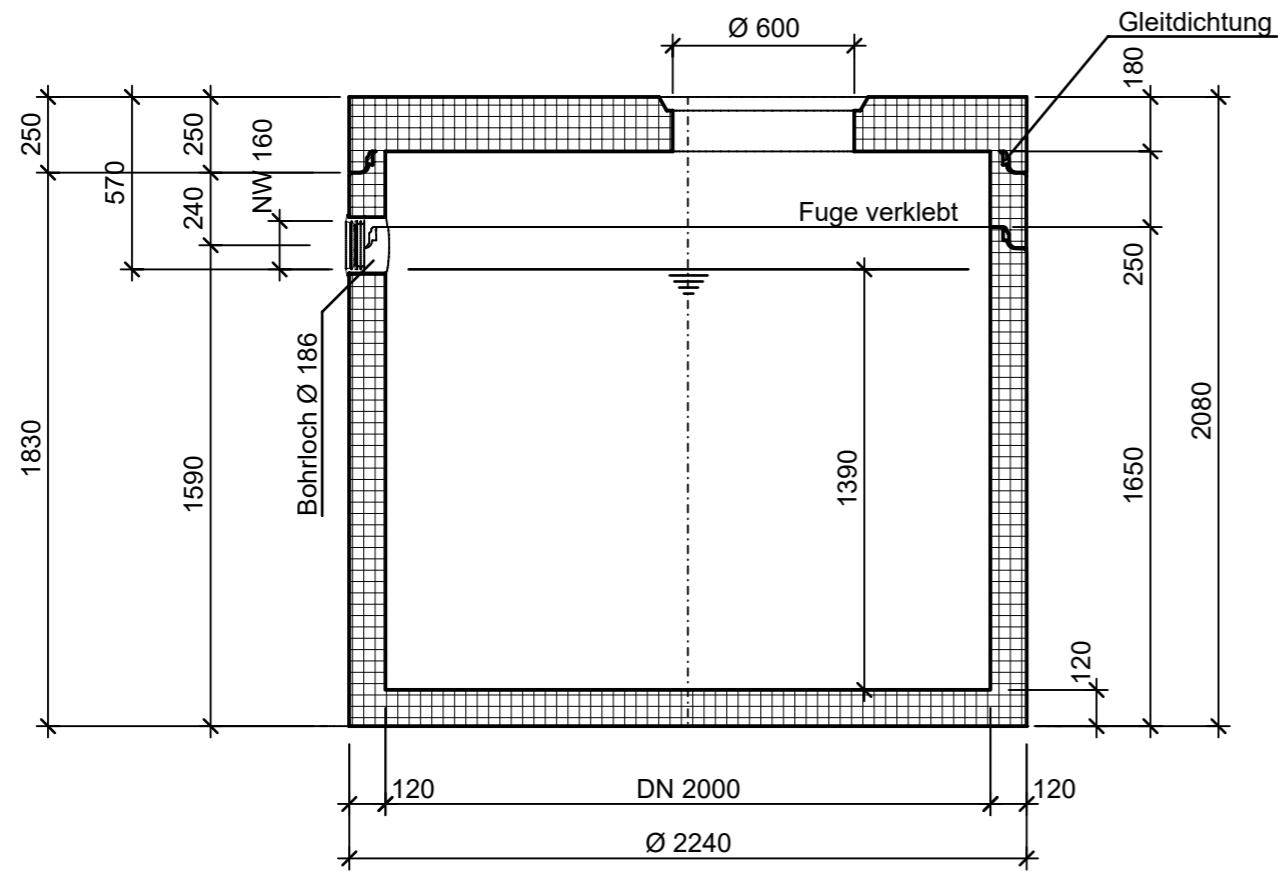
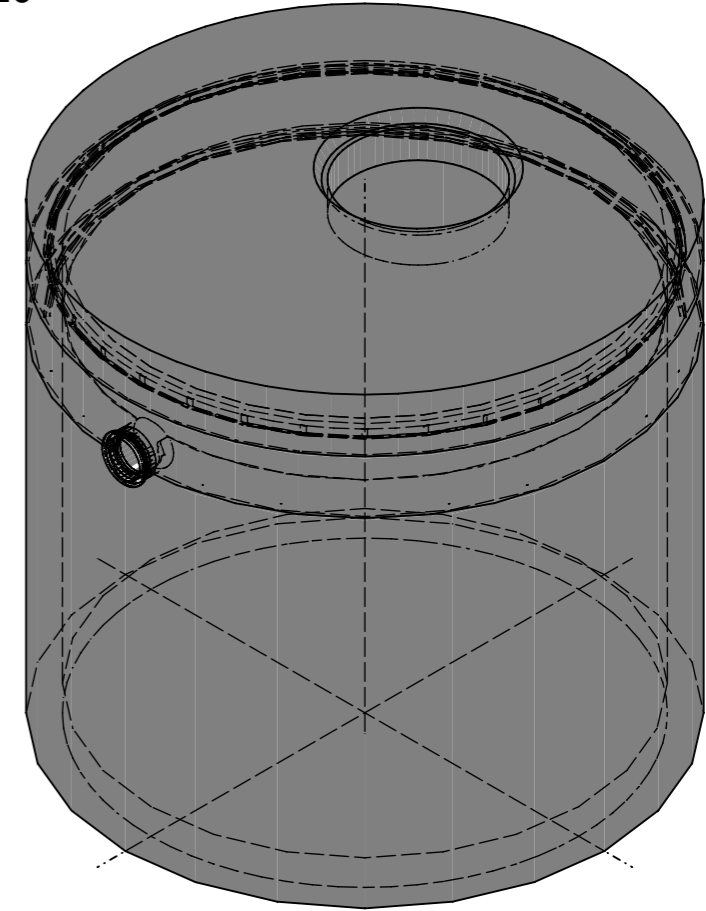


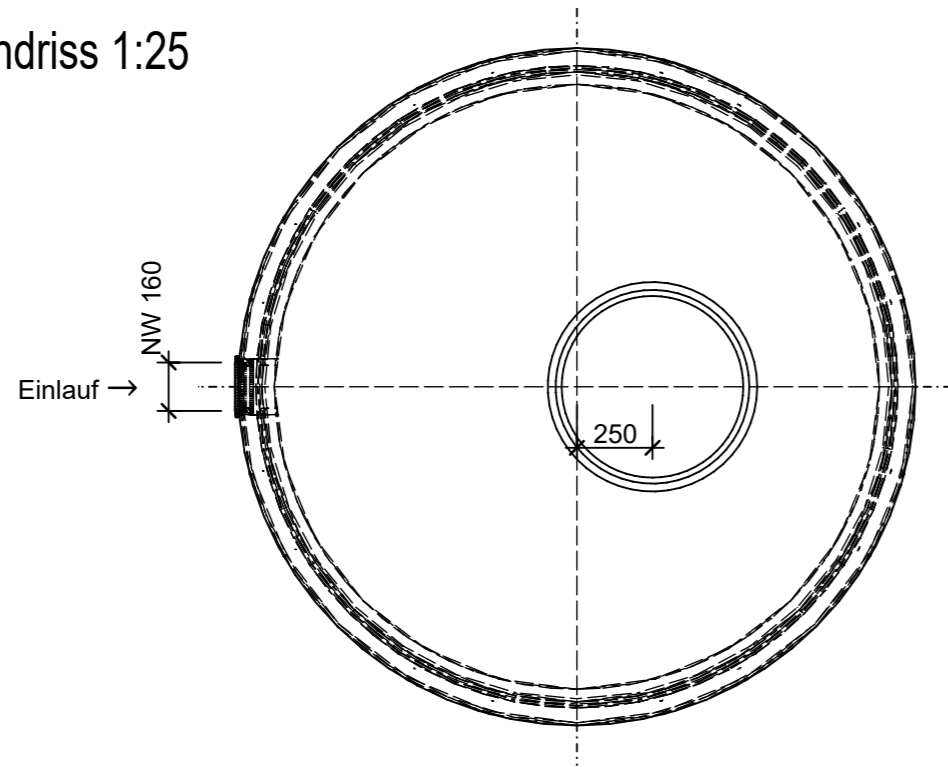
Schnitt 1-1 1:25



Isometrie 1:25



Grundriss 1:25



Rubrik: C4401	Art.-Nr: 122117	HW: 22	Massstab: 1:20	Format: DIN A3
Abwasserbehandlungsanlagen			Gezeichnet: 16.01.2024 / scj	Geprüft: 16.01.2024 / mk
friwa®-rec Stapelbehälter STB Typ 200.B rund			Änderung: /	Geprüft: /
			Änderung: /	Geprüft: /
			Änderung: /	Geprüft: /
DN 2000, H 2080mm, D 600mm			Ersetzt:	
CREABETON AG 6221 Rickenbach LU info@creabeton.ch Telefon 0848 400 401 STEINAG Rozloch AG 6362 Stansstad NW			Plan-Nr: C4401_122117_22_PZ_01_01	
<small>Diese Zeichnung ist geistiges Eigentum des HW und darf ohne deren Einwilligung weder kopiert, vervielfältigt, weitergegeben, noch zur Ausführung benutzt werden. Art. 5 des Bundesgesetzes gegen den unlauteren Wettbewerb (UWG).</small>				